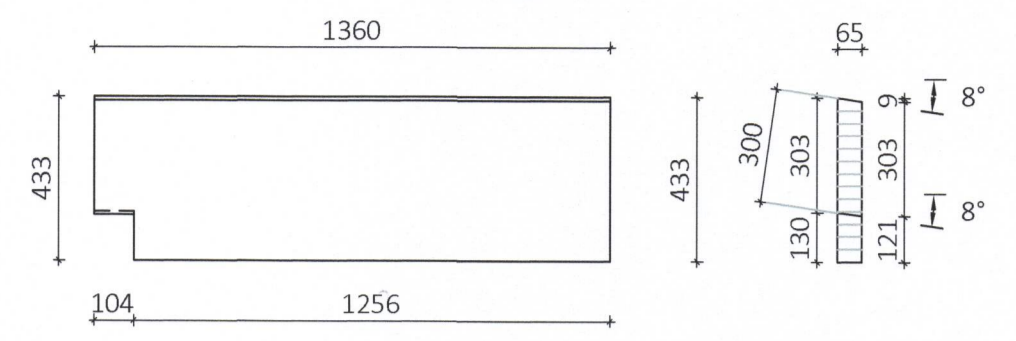
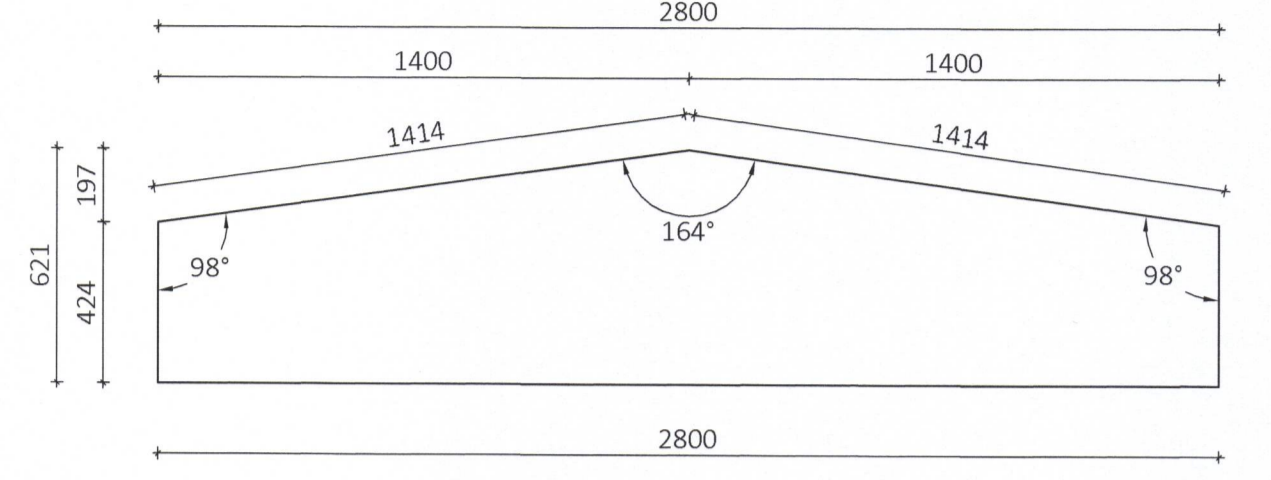


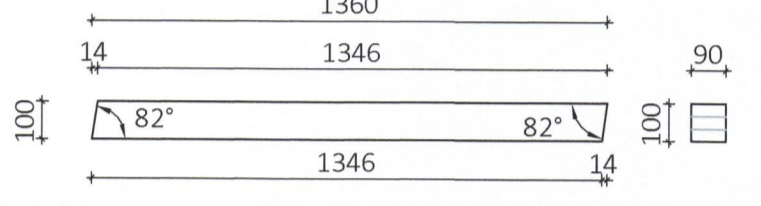
PG4 - Þakgluggi 65x433 Mkv.: 1:20
Samtals 2 stk + 2 stk speglaðir



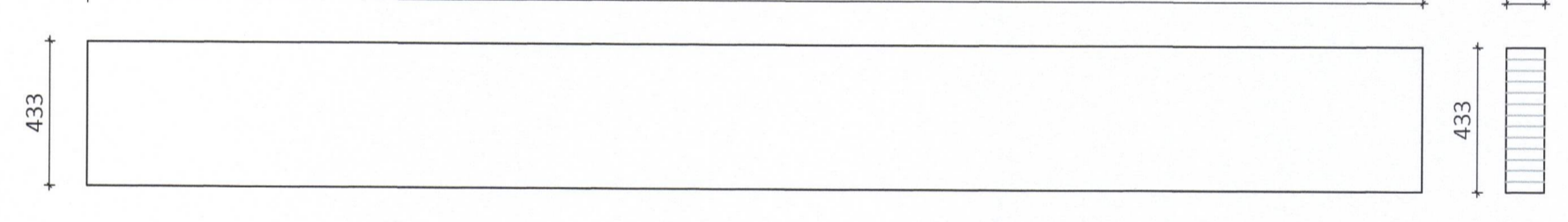
PG5 - Þakgluggi 65x621 Mkv.: 1:20
Samtals 4 stk



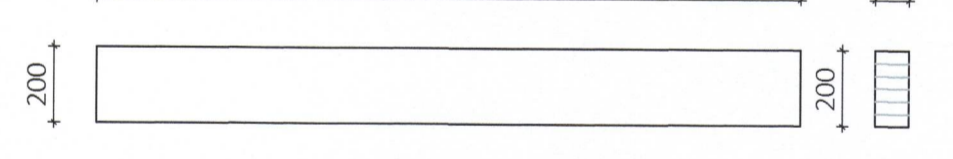
PG6 - Þakgluggi 90x100 Mkv.: 1:20
Samtals 8 stk



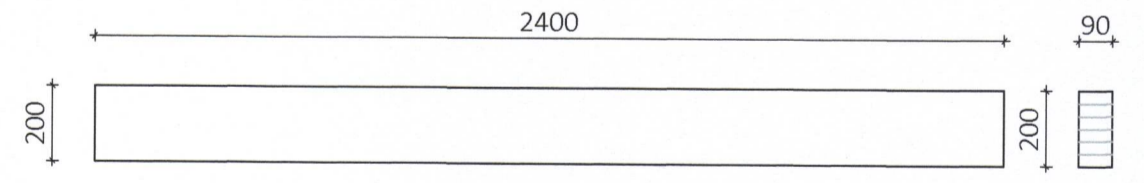
HB1 - Hurðabiti 115x433 Mkv.: 1:20
Samtals 1 stk.



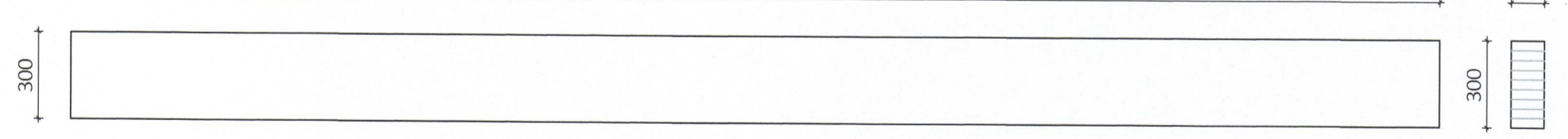
HB2 - Hurðabiti 90x200 Mkv.: 1:20
Samtals 1 stk.



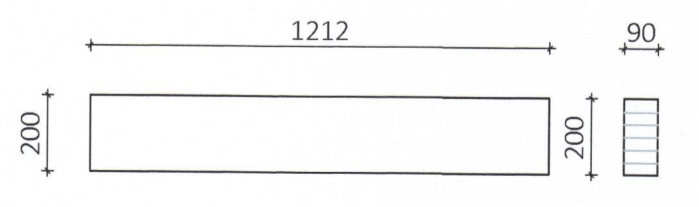
HB3 - Hurðabiti 90x200 Mkv.: 1:20
Samtals 2 stk.



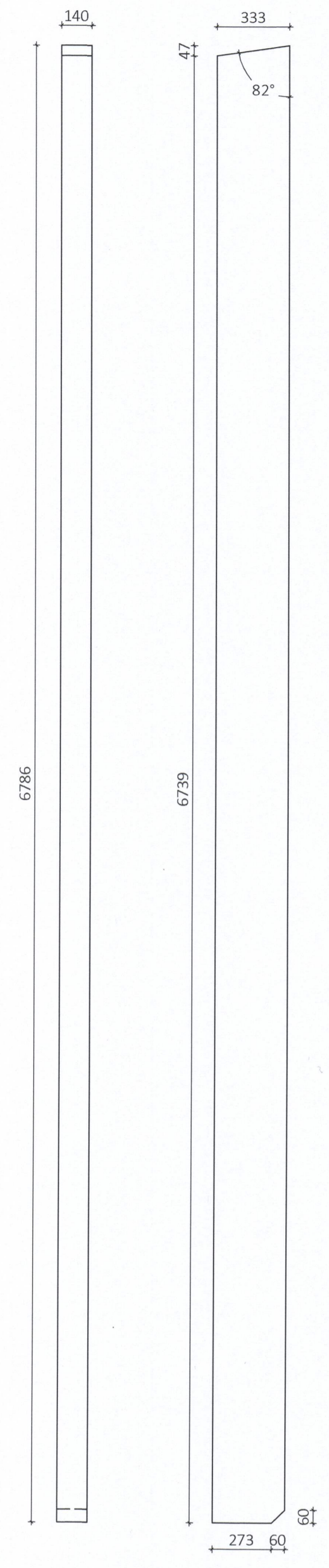
HB4 - Hurðabiti 115x300 Mkv.: 1:20
Samtals 1 stk.



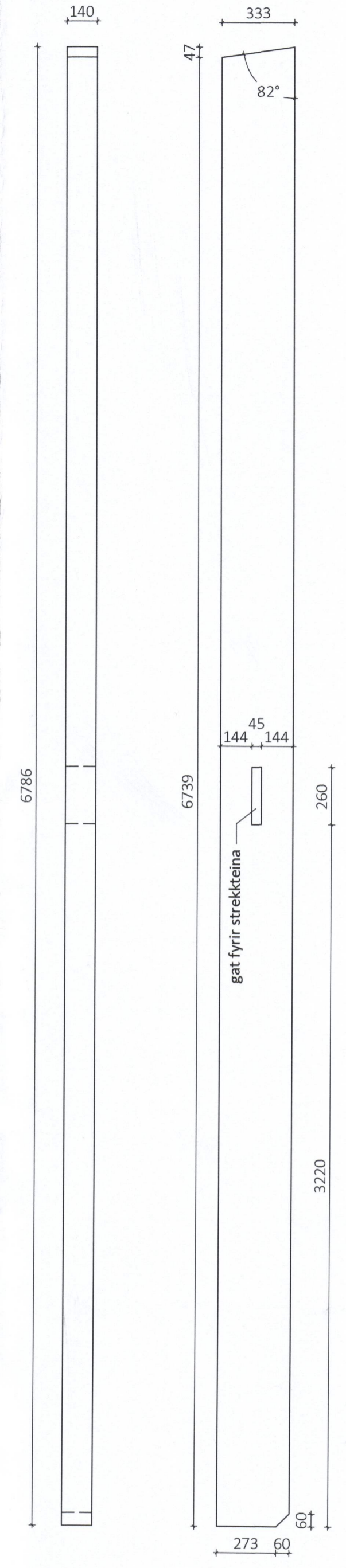
HS1 - Hurðastoð 90x200 Mkv.: 1:20
Samtals 6 stk.



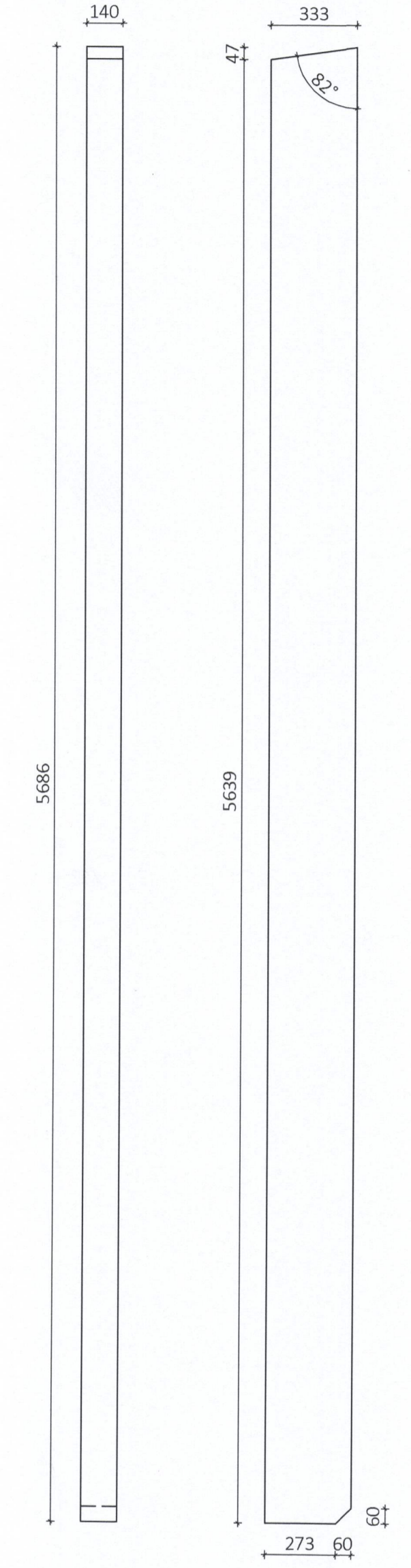
VS1 - Veggstoð 140x333 Mkv.: 1:20
Samtals 18 stk.



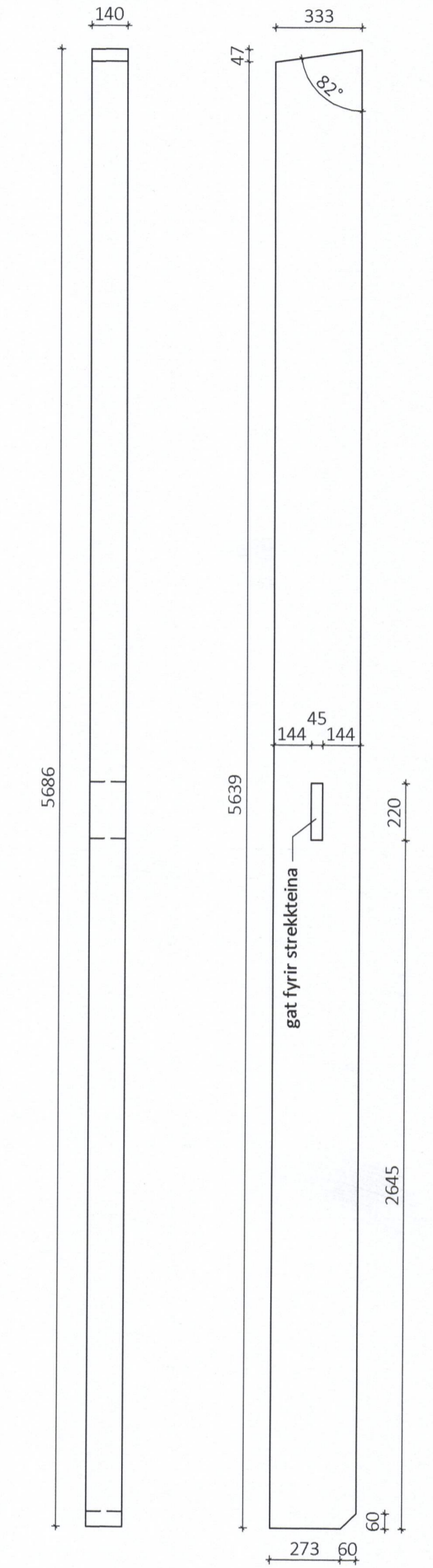
VS2 - Veggstoð 140x333 Mkv.: 1:20
Samtals 3 stk.



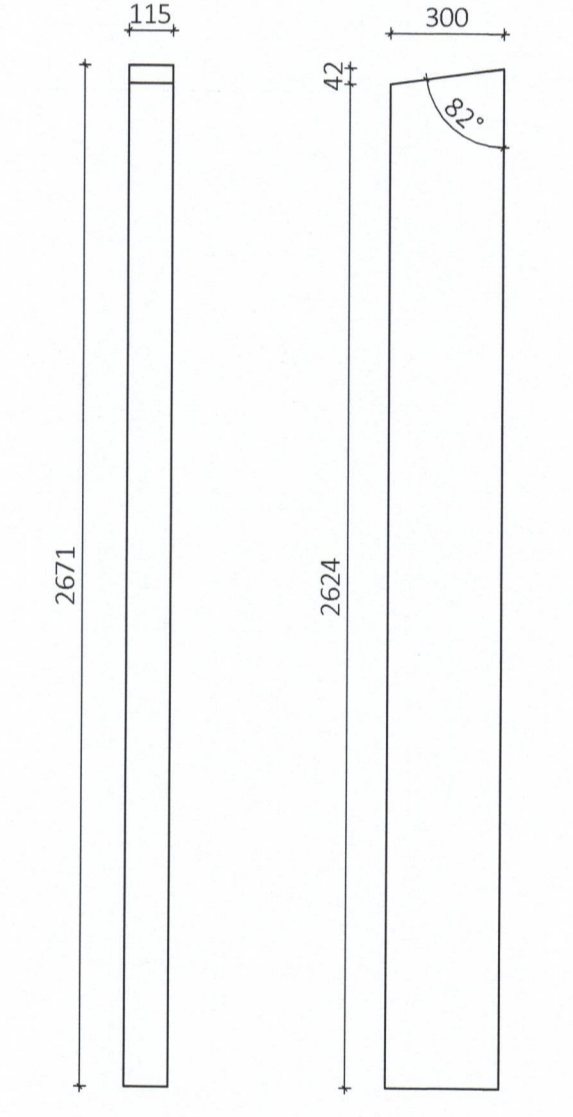
VS3 - Veggstoð 140x333 Mkv.: 1:20
Samtals 4 stk.



VS4 - Veggstoð 140x333 Mkv.: 1:20
Samtals 1 stk.



VS5 - Veggstoð 115x300 Mkv.: 1:20
Samtals 2 stk.



LOTA
Kt. 701283-1129
Kristinn Eiríksson, kt. 120566-2749
Hönnunarstjóri
13/17

ÖLL AFNOT OG AFRITUN TEIKNINGAR AD HLUTA EÐA Í HEILD ER HÁÐ SKRIFLEGU LEYFI LÍMTRÉ VÍRNET EHF.				
Númer	Dags.	Skýring breytingar	Br. af	
 Byggingadeild - Vesturvör 29 - 200 Kópavogur kt. 440510-1160 - Sími: 412 5300	MKV.	DAGS.	VERKNR.	ÚTGÁFA NR.
	1:20	23.11.2016	DL16 054	1
	TEIKN.	REIKN.	YFIRF.	NR. TEIKNINGAR
	GS/KB	GS		
HEITI VERKS:	NAFN HÖNNUÐAR			384
Strandvegur 80	Bjarni Ingbergsson byggingatæknifræðingur B.Sc. kt. 030861-2729 - bjarni@limtrevirnet.is			
HEITI TEIKNINGAR	ÁRITUN HÖNNUÐAR			DAGS. ÁRITUNAR
Mjölgeymsla - Vinnslustöðin Vestm.				13/17
Límtre framleiðsluteikning	ÁRITUN SAMRÆM.HÖNNUÐAR			DAGS. ÁRITUNAR