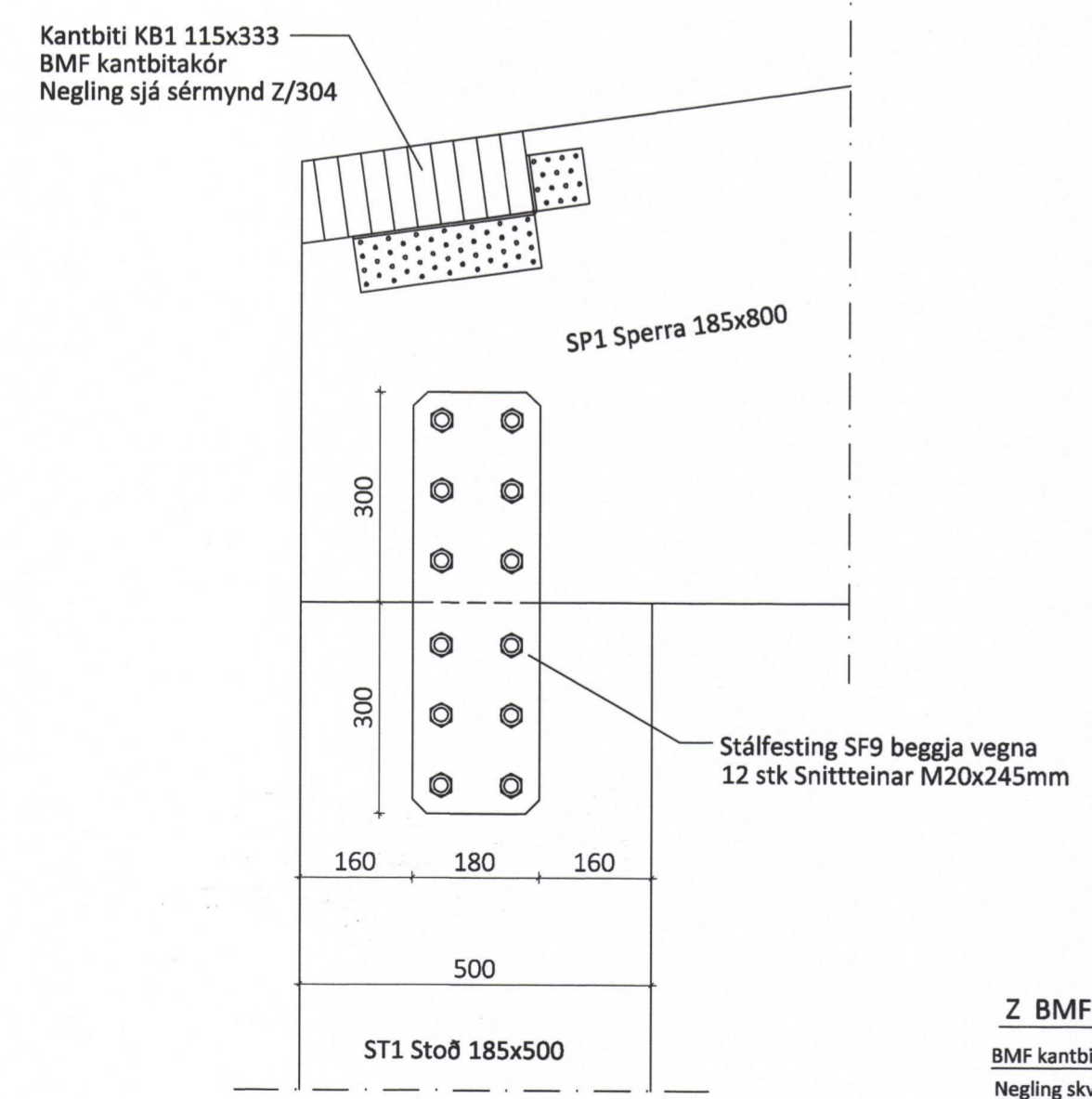
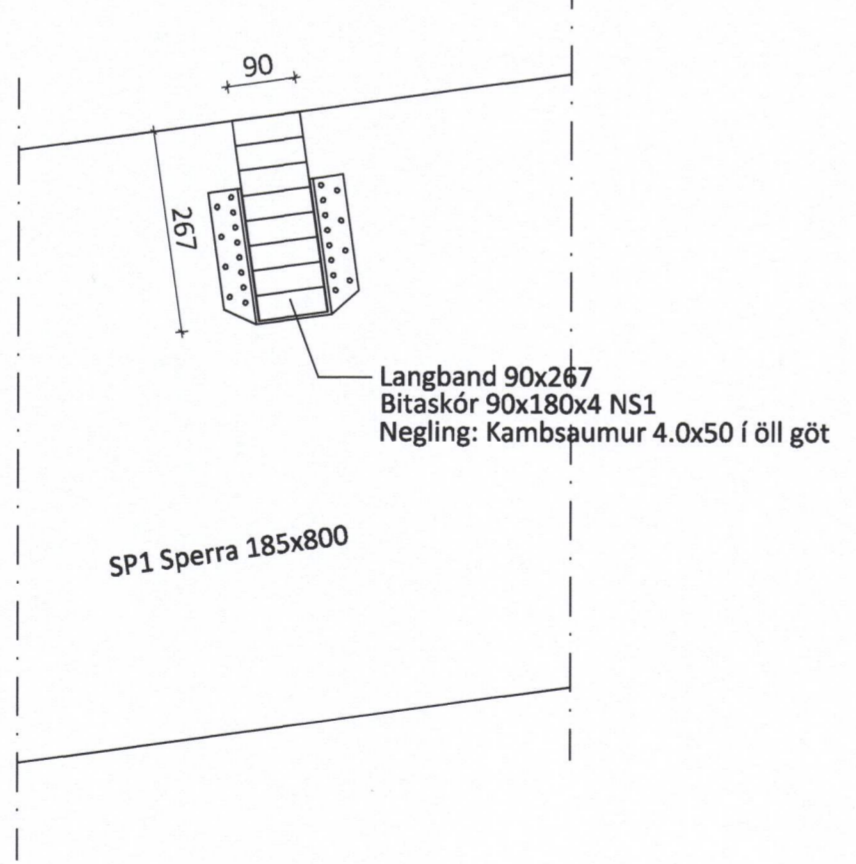


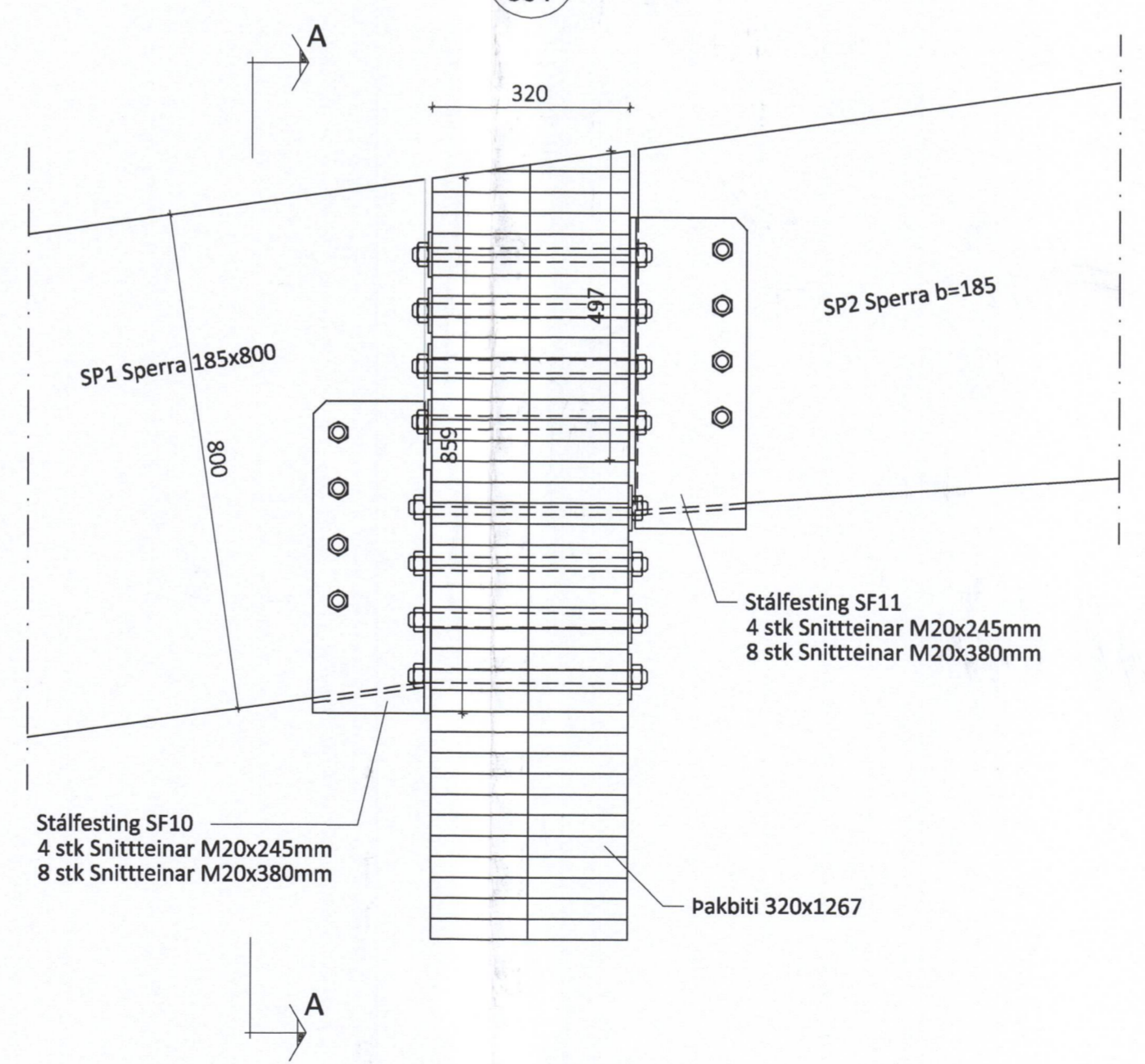
Sérmynd 8 Mkv. 1:10
304



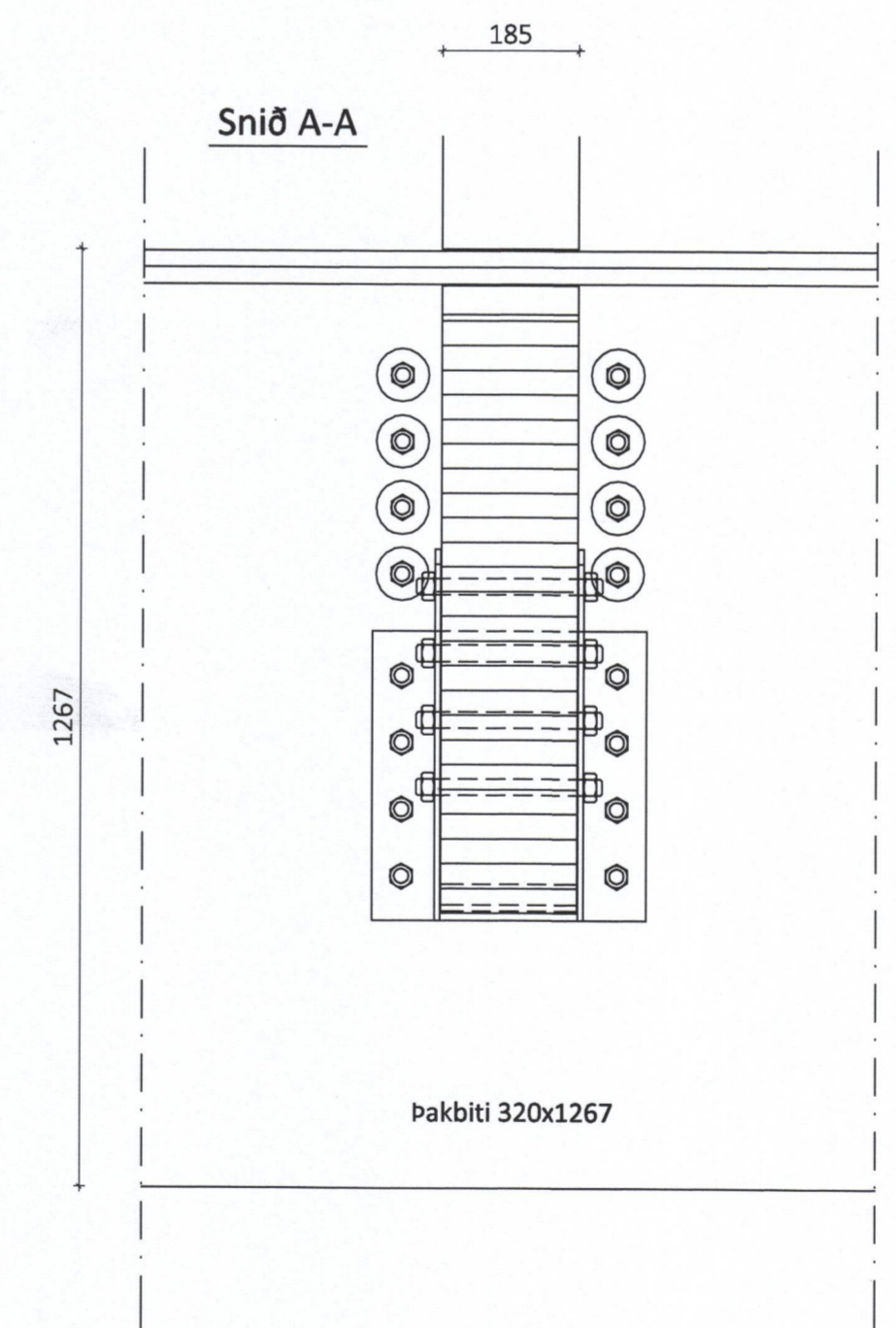
Sérmynd 9a Mkv. 1:10
304



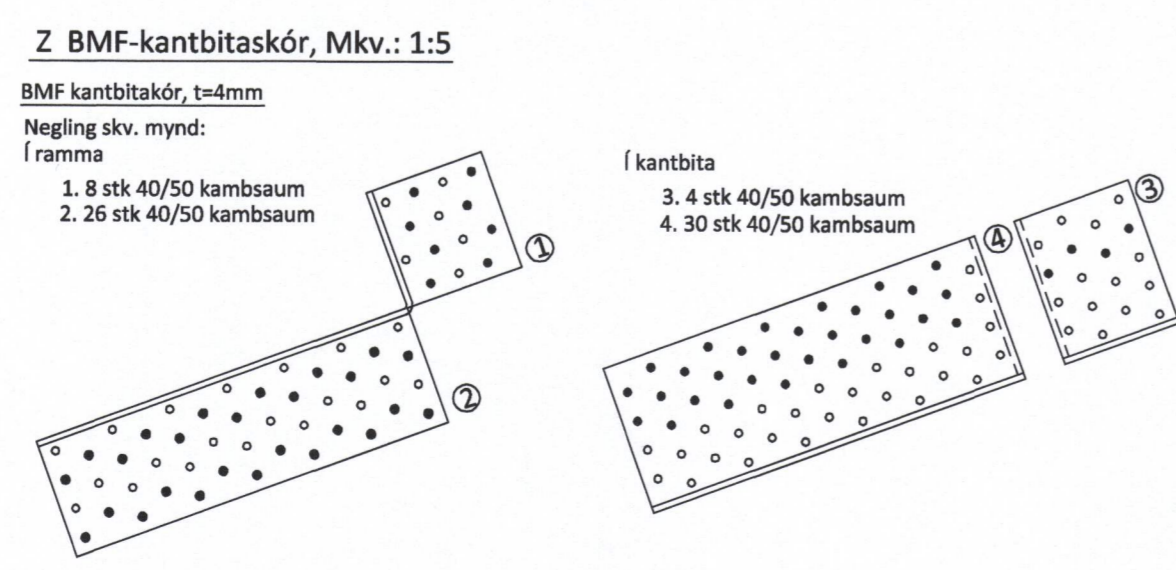
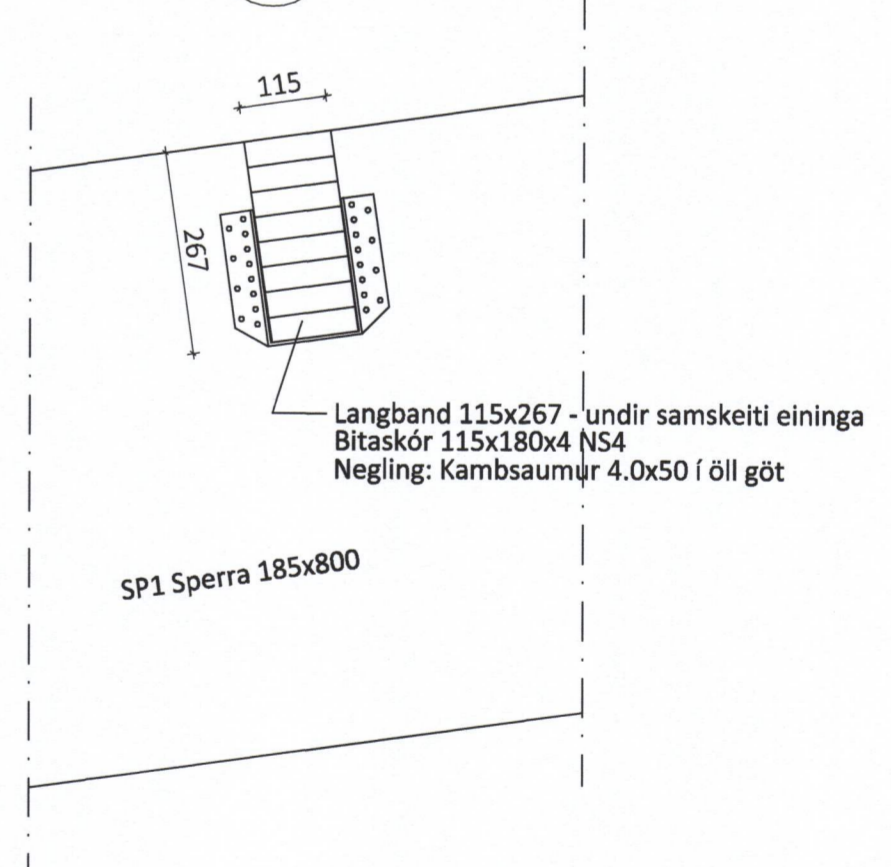
Sérmynd 10 Mkv. 1:10
304



Snið A-A



Sérmynd 9b Mkv. 1:10
304



LOTA
Kt. 701283-1129
Kristinn Eiríksson, kt. 120556-2749
Hönnunarsjón 13/17 KLM

Númer	Dags.	Skýring breytingar	Br. af
ÖLL AFNOT OG AFRITUN TEIKNINGAR AD HLUTA EÐA Í HEILD ER HÁÐ SKRIFLEGU LEYFI LÍMTRÉ VÍRNET EHF.			
		MKV. 1:60, 1:10 DAGS. 09.01.2017 VERKNR. DL16 054 ÚTGÁFA NR. 1	NR. TEIKNINGAR 304
HEITI VERKS: Strandvegur 80		NAFN HÖNNUÐAR: Bjarni Ingibergsson byggingateknifræðingur B.Sc. kt. 030861-2729 - bjarni@limtrevirnet.is	
HEITI TEIKNINGAR: Mjölgeymsla - Vinnslustöðin Vestm. Þversnið A-A og sérmynd		DAGS. ÁRITUNAR ÁRITUN SAMRÆM. HÖNNUÐAR 	