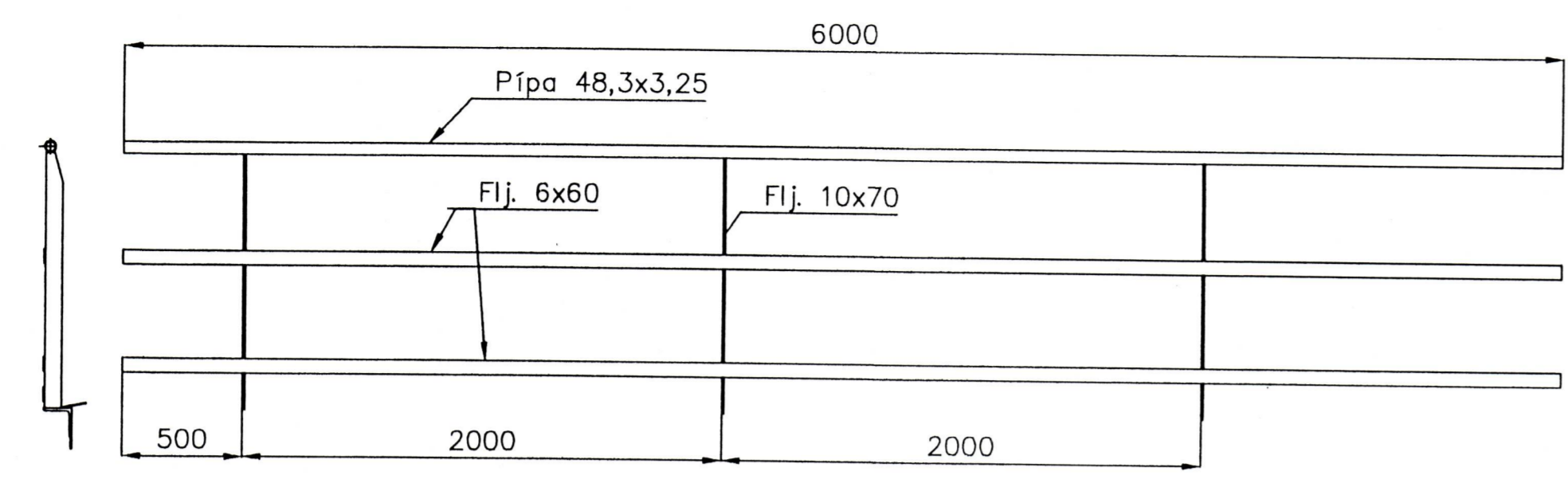
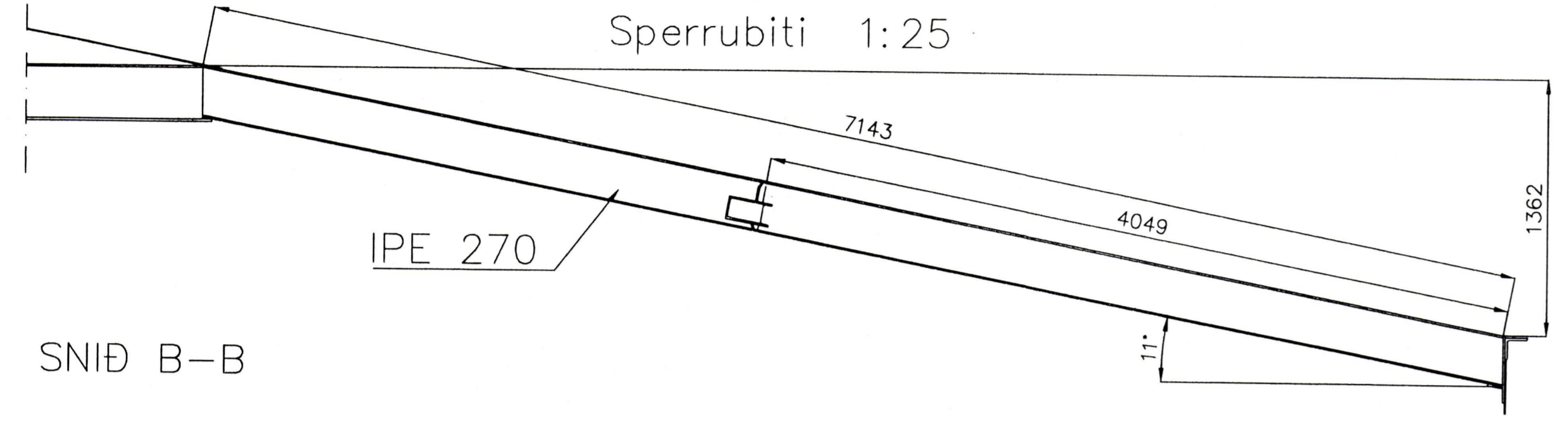


Format A1 (841x594 mm) is 20 mm outside of this frame

Handrið 1:25

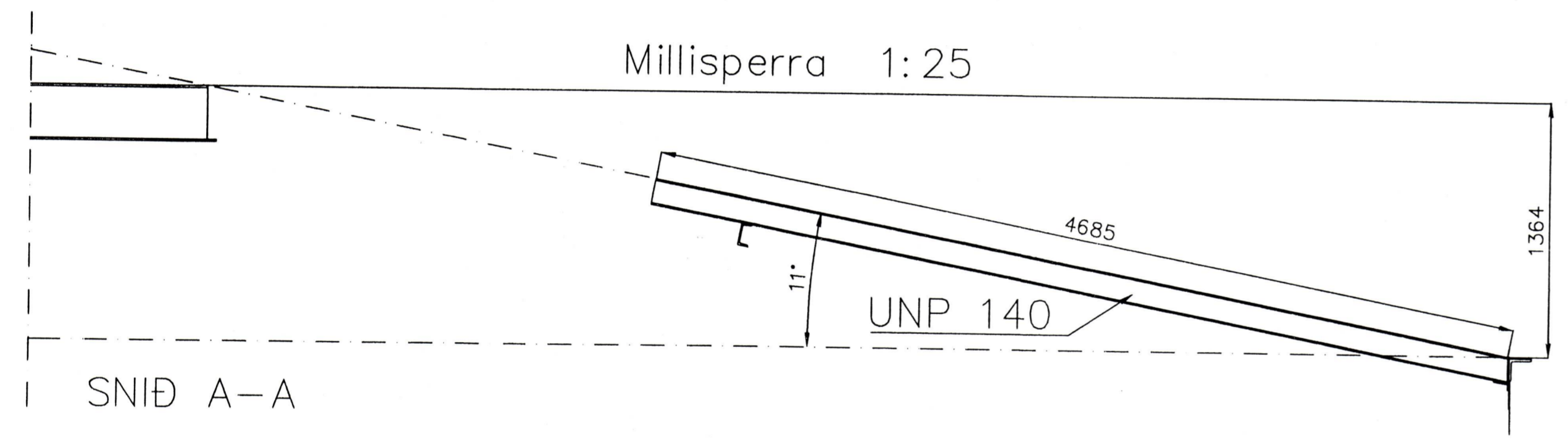


Sperrubiti 1:25



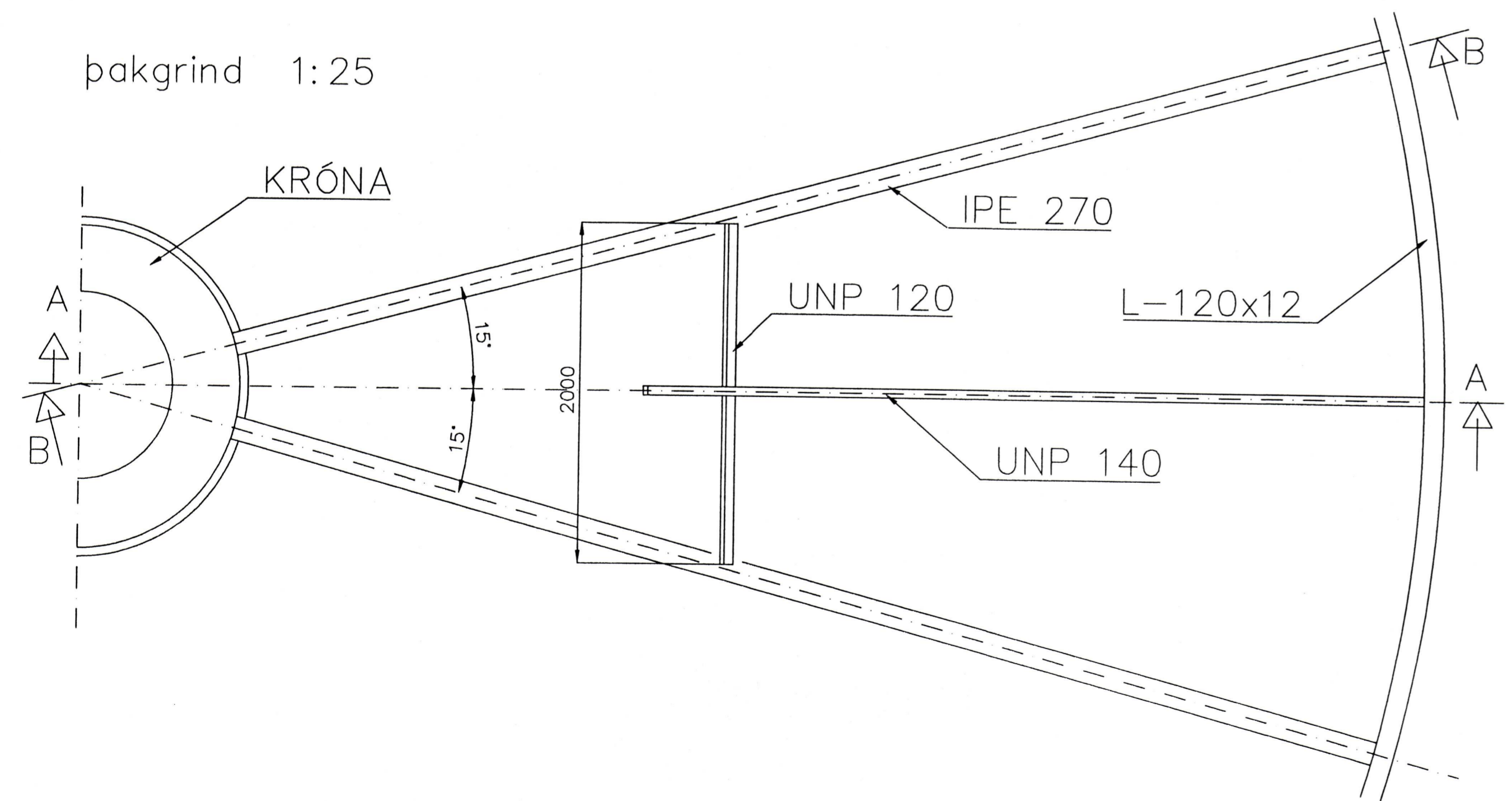
SNID B-B

Millisperra 1:25

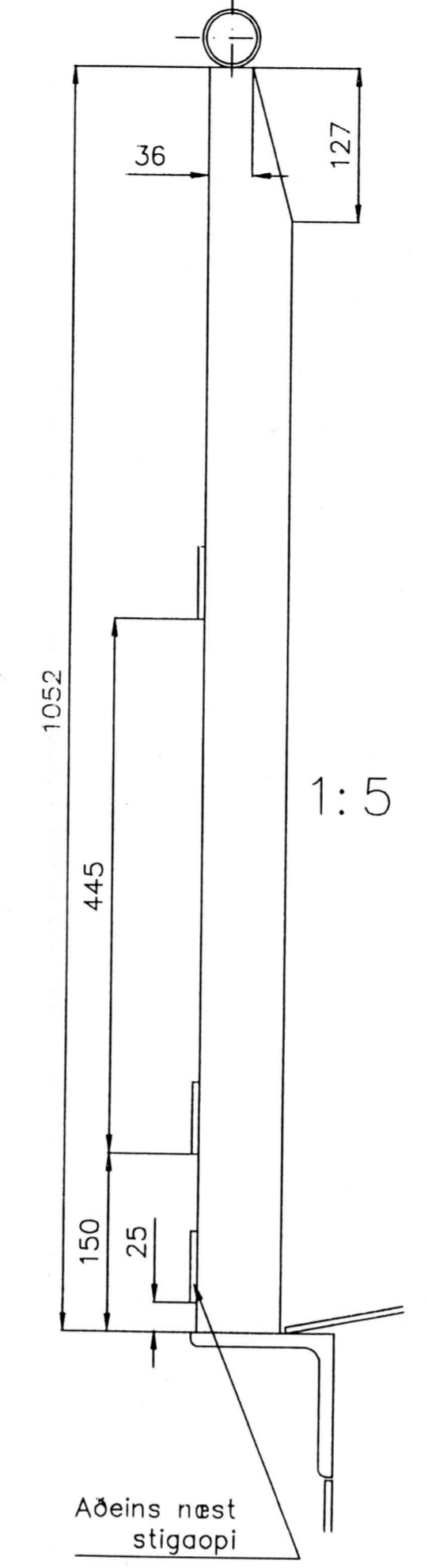


SNID A-A

Þakgrind 1:25



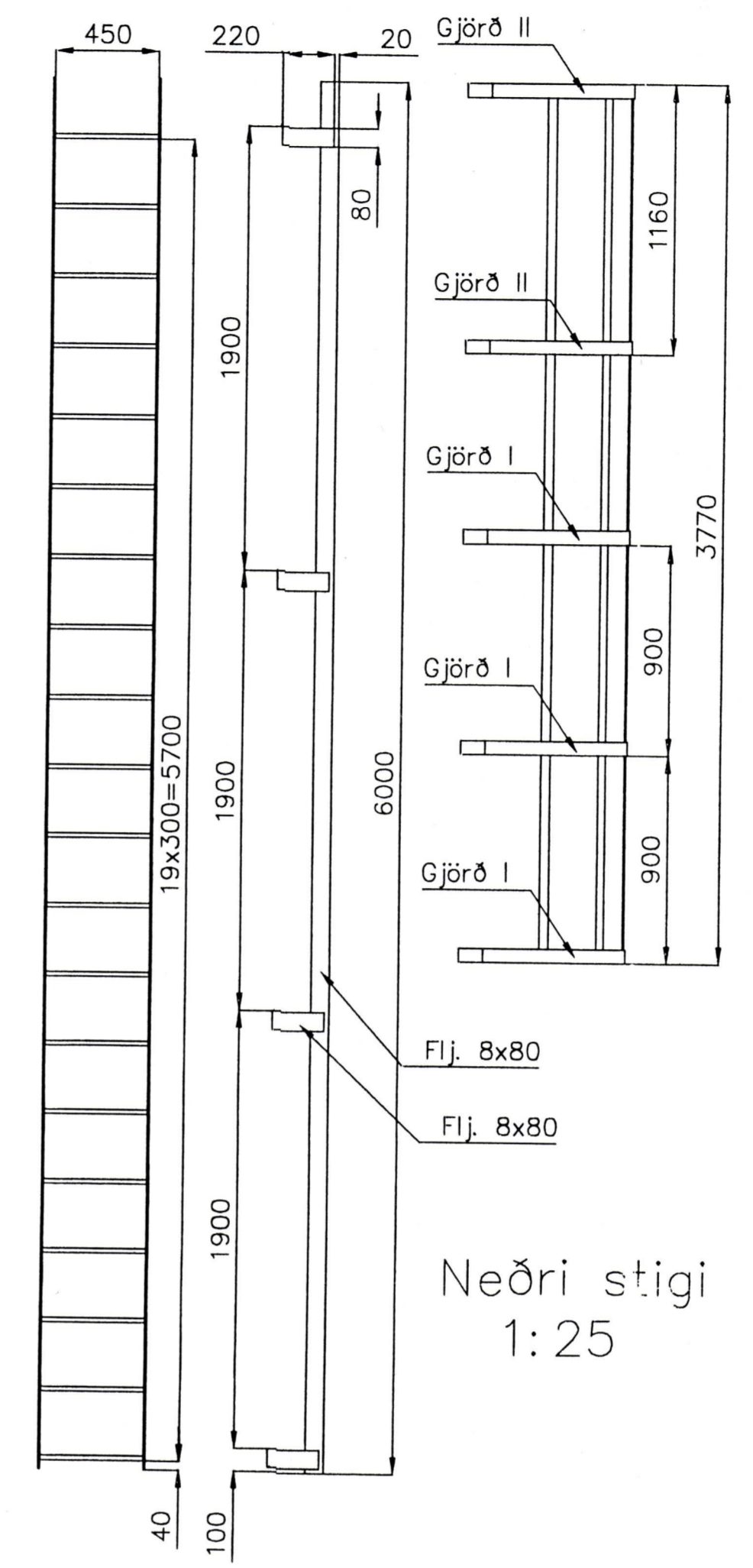
Radíus 8071



1:5

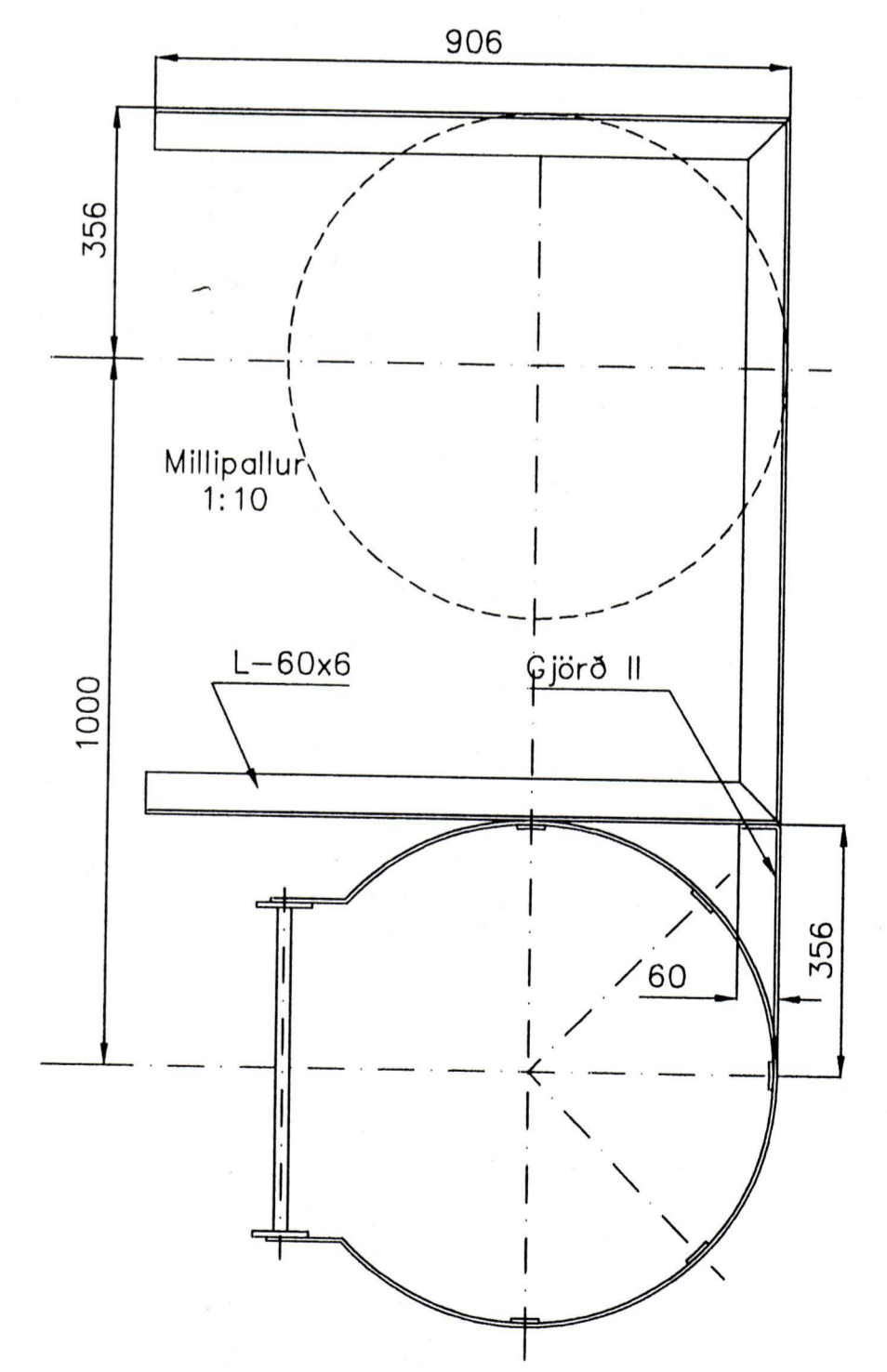
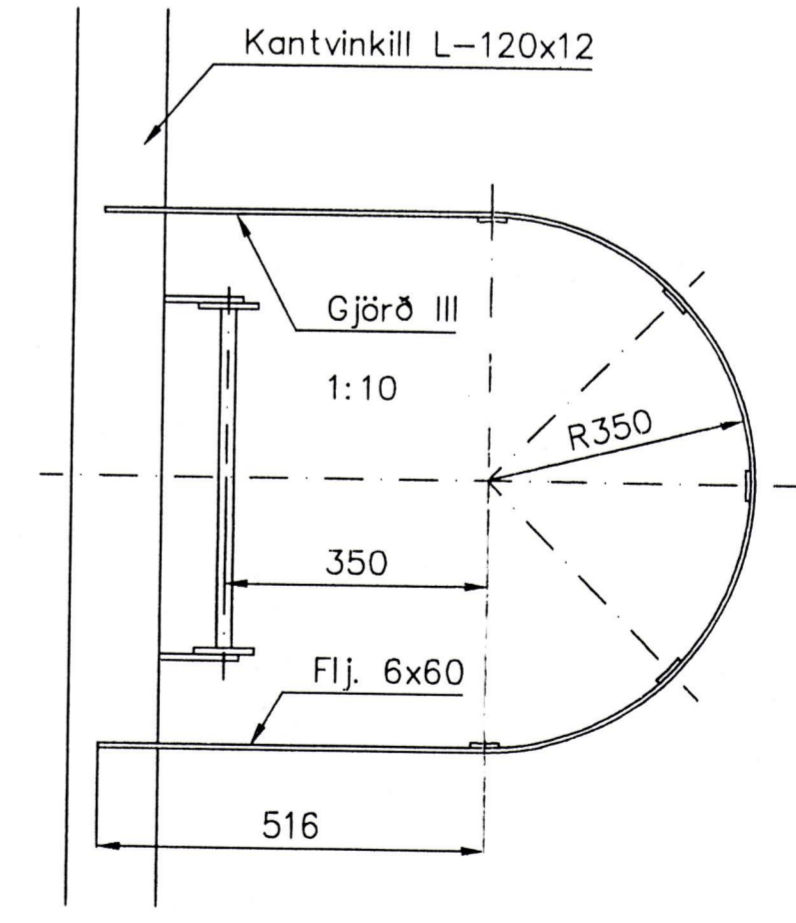
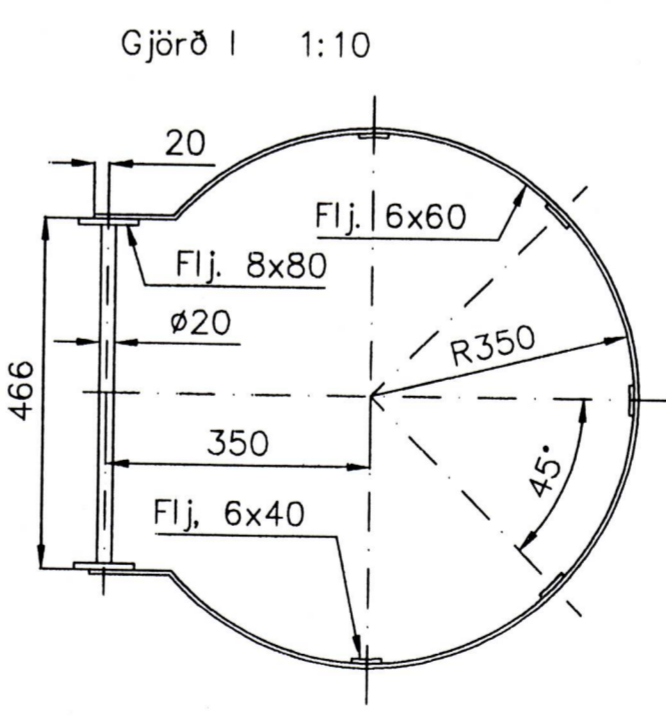
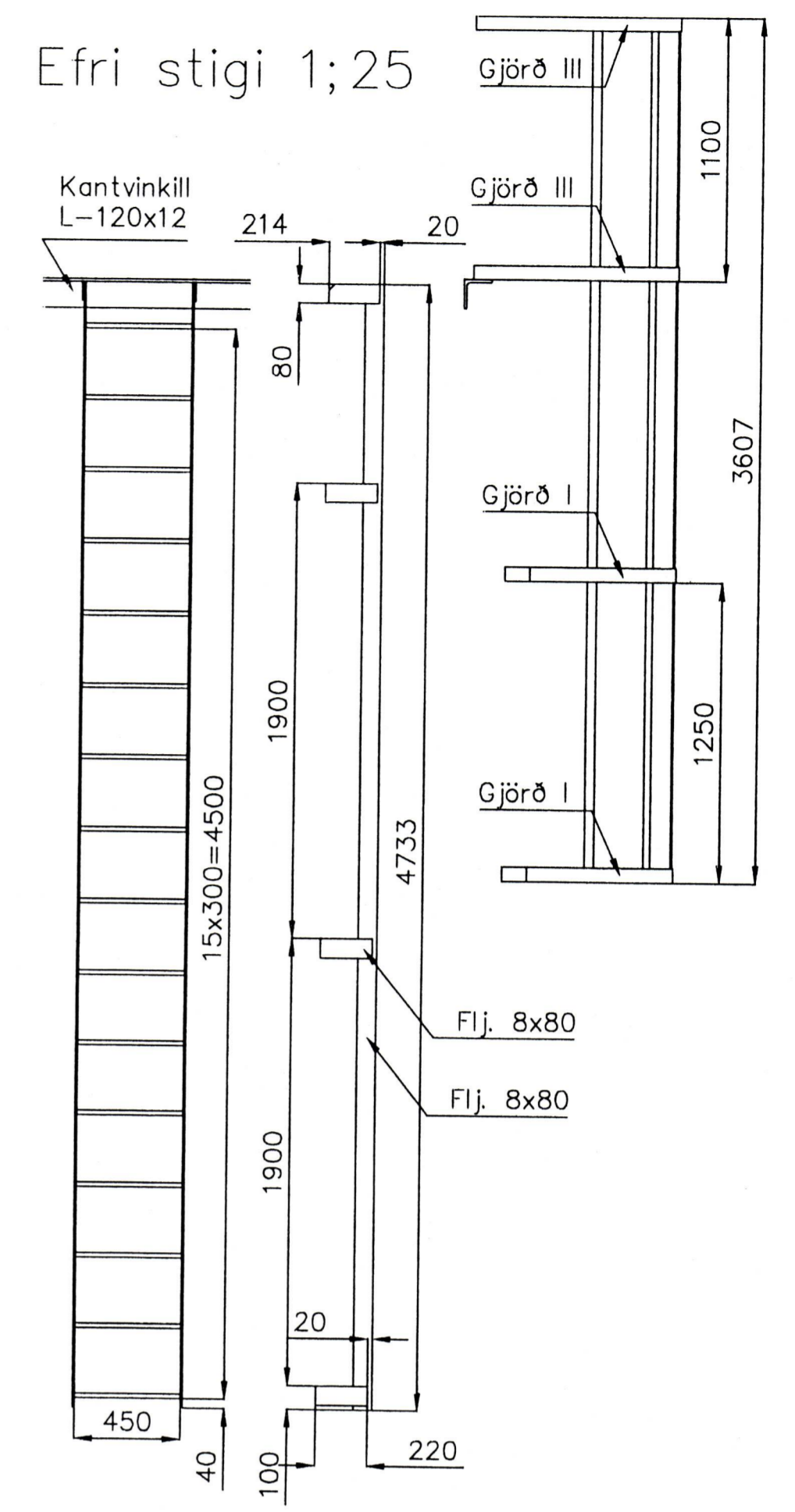
Aðeins næst stigaopi

SAMÞYKKT Í SKIPULAGSNEFND
 03 DEC 1998
 BYGGINGARFRULLTRÚGUM VESTMANNAEYJUM



Neðri stigi 1:25

Efri stigi 1;25



SÚÐA:
 Stúfsuður gegnsjóðist. Fösun sé í samræmi við efnisþykktir og suðuaðferð. Kverksuður sjóðist með a-máli 0,7xminni efnisþykkt í samsetningu. Allar suður heilsjóðist. Hreinsa skal sár eftir punkta og hreinsa skal burt suðulús.

EFNI: S235 JRG2 (RSt.37-2)

Hlutur		Atriði	Efni	stik þygd (kg)	Althugusemdir
LÝSISTANKUR 2000m ³		ÞAKGRIND, HANDRIÐ			Málkvarði 1:5, 1:10, 1:25
Tankasmiðjan ehf - Ísflélag Vestmannaeyja					Stærð frumteikn. A1
Breyt.	Breyting	Dags.	Cert. af	Samþykkt	Stálhönnun, teiknistofa 23905
TakGr Tank23905.dwg/TanTeikn5		Samsetn. teikningar nr.		Tekn.n. Stálhönnun, teiknistofa 23905	Breyt.
		Teknað Növ. 1998 SY		Yfirráð	Samþykkt