

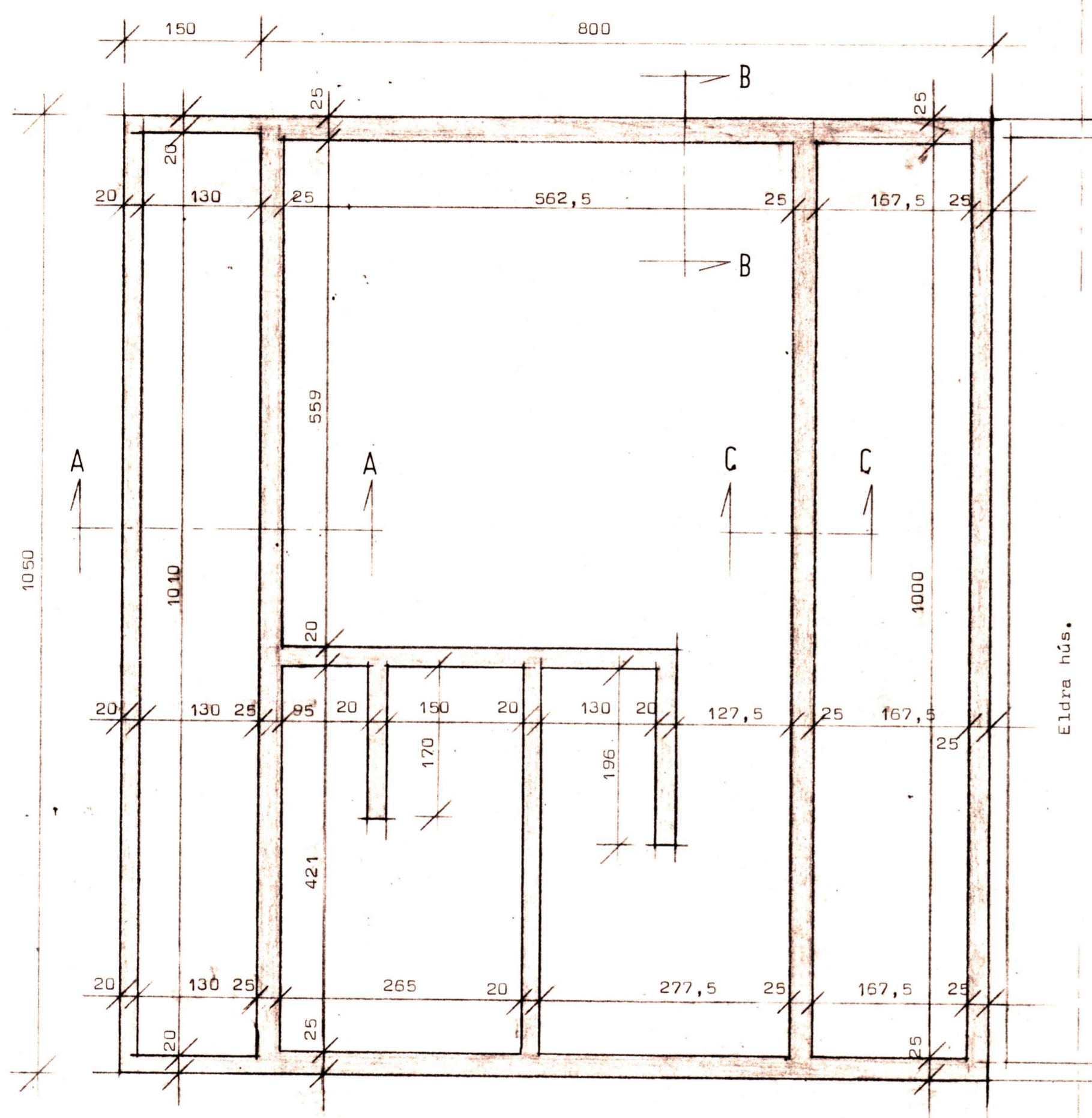
STRANDVEGUR VESTMANNAEYJUM

SÁMPYKKT / BYGGINGANEFND

80 - 3 - 81

BYGGINGAFULLTRÚINN / VESTMANNAEYJUM

Valdur Magnússon



Grunnmynd mk 1:50.

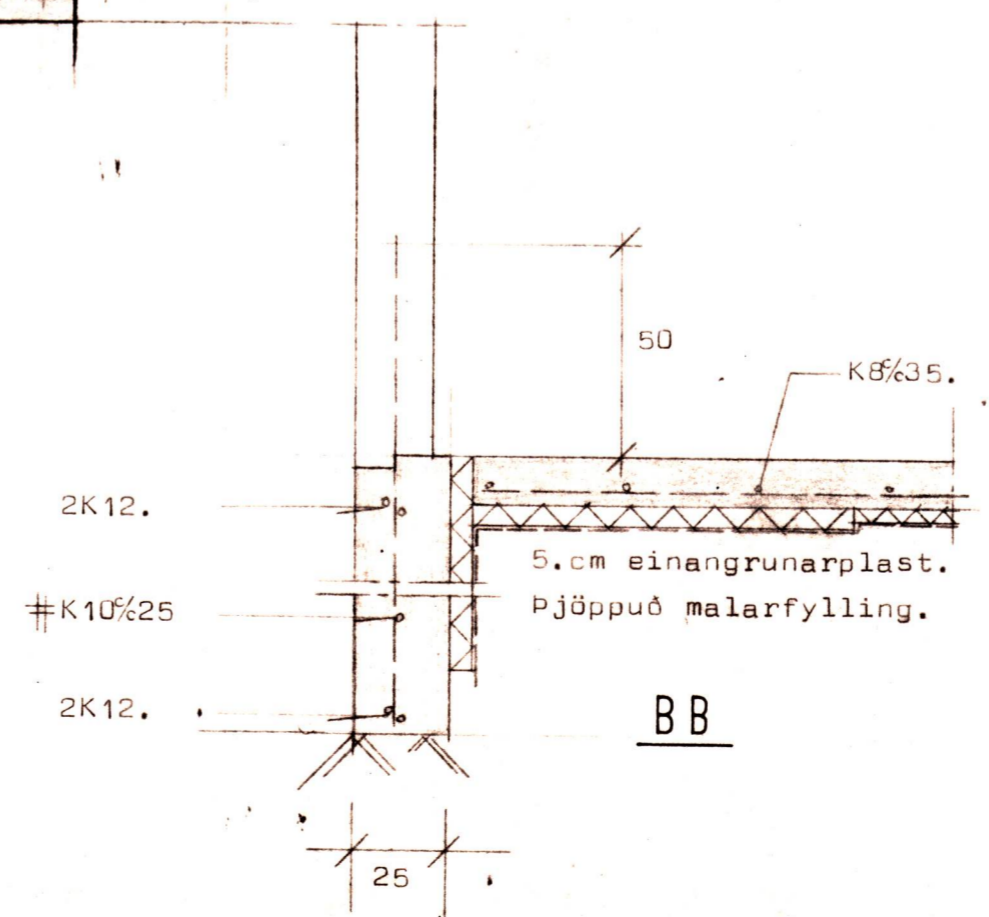
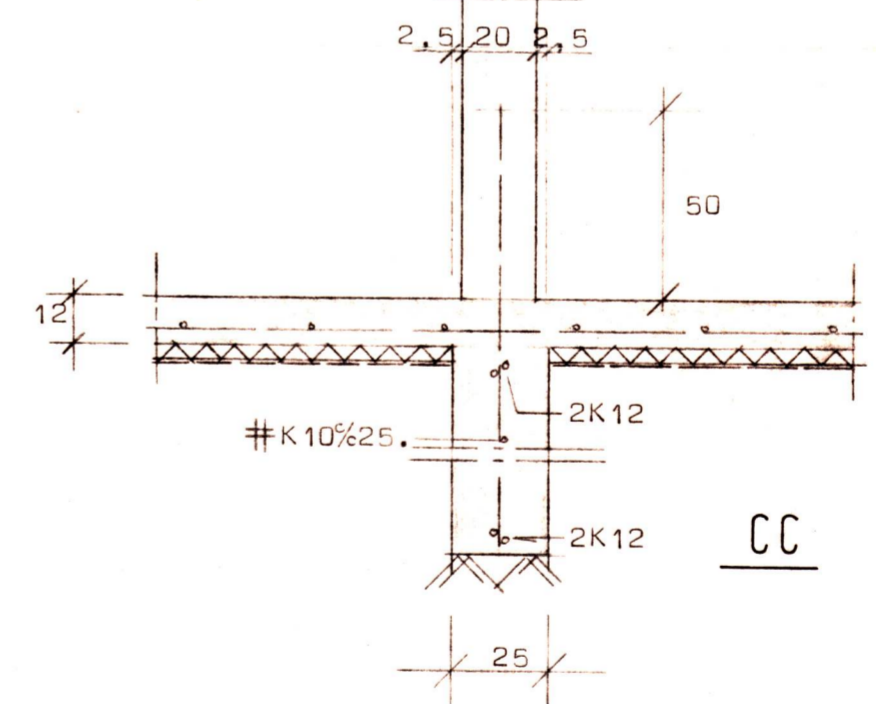
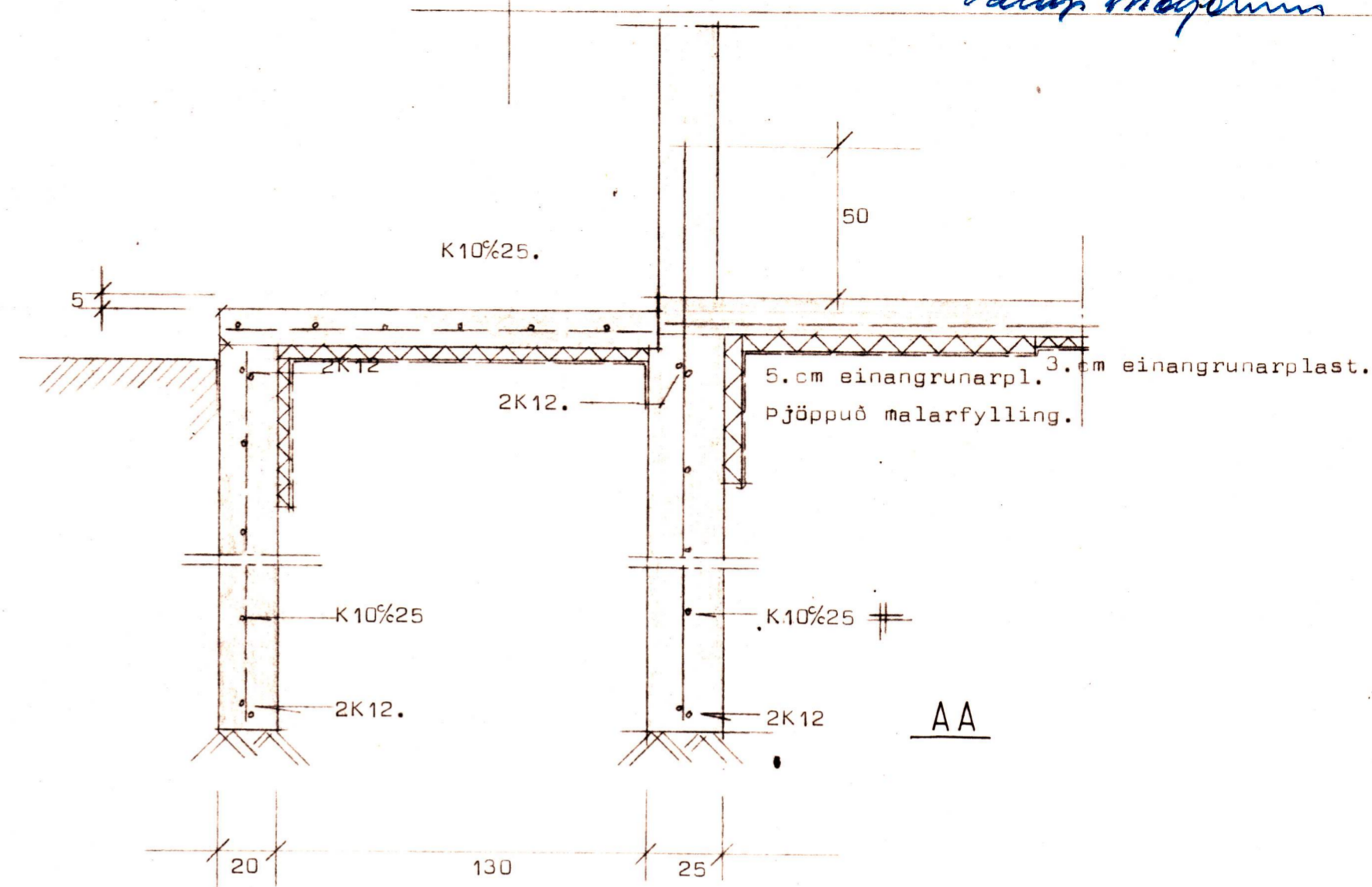
Skýringar.

I botni er klöpp,grafa skal allan lausan jarðveg úr grunni og fylla í staðinn með hreinni mál,þjappa hana í 30.cm þykkum lögum og vata hvert lag áður en þjöppun hefst.

Bendistál auðkennt með K er kambstál Ks40.

Steypa sé S200 skv IST 10. sigmál steypu 6-8.cm.

Eldra hús.



STAÐALHÚS

TEIKNISTOFA SÍÐUMÚLA 31 SÍMI 83141

VERKEFNI	DAGS. apríl 1981	VERK NR
Undirstöður	MKV. 1:50 1:20	S56
Strandvegur Vestmannaeyjum.	BR.	
	BLAD NR 2.01.	

Sigurður P. Kristjánsson
SIGURÐUR GUDMUNDSSON SIGURÐUR P KRISTJÁNSSON FTÍ