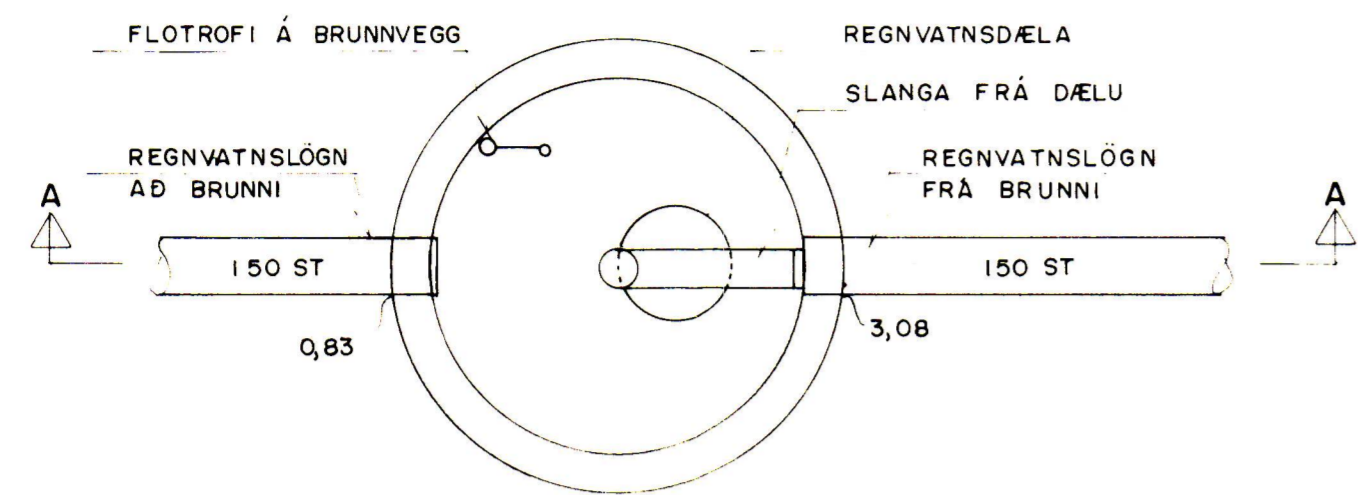
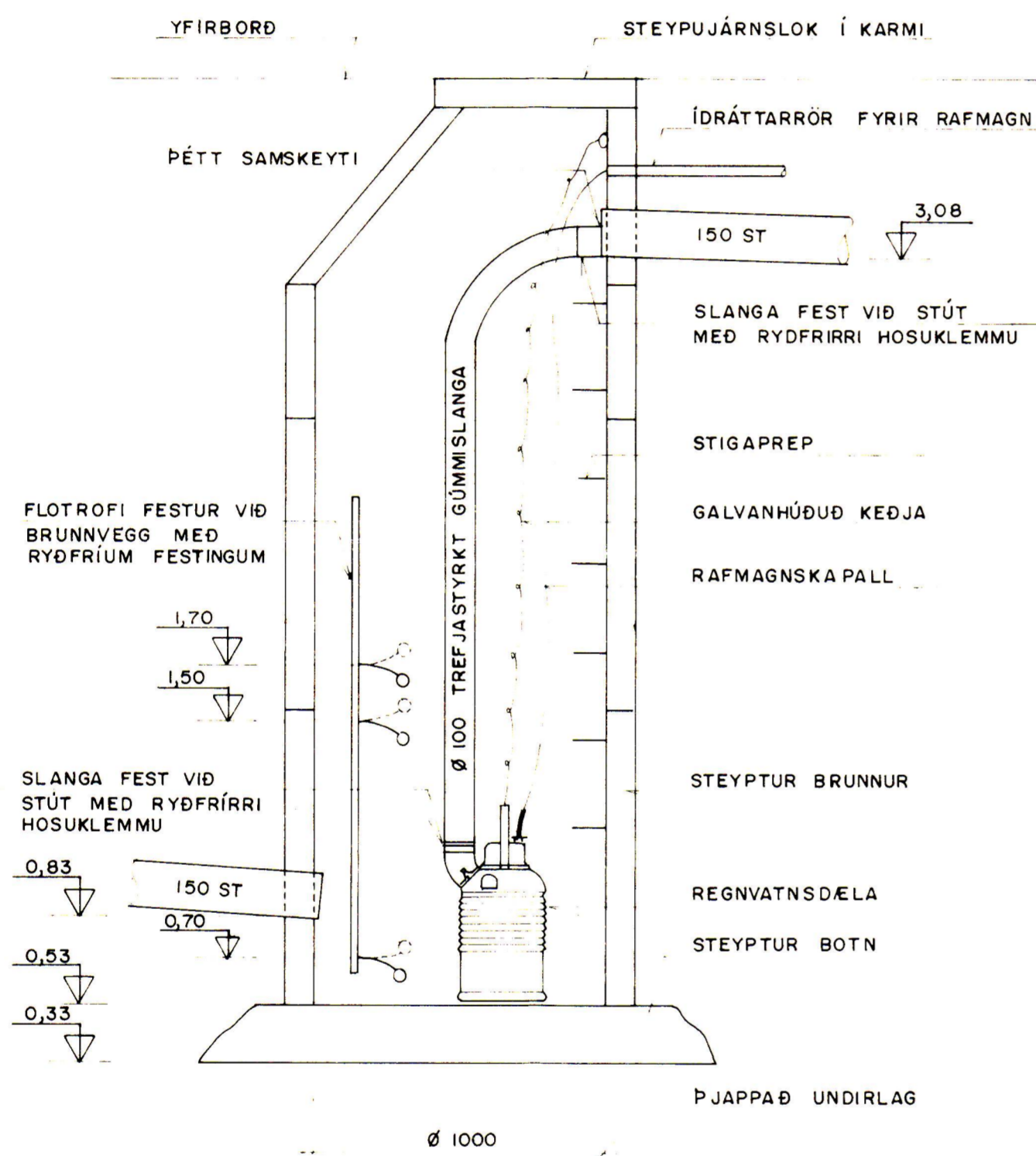


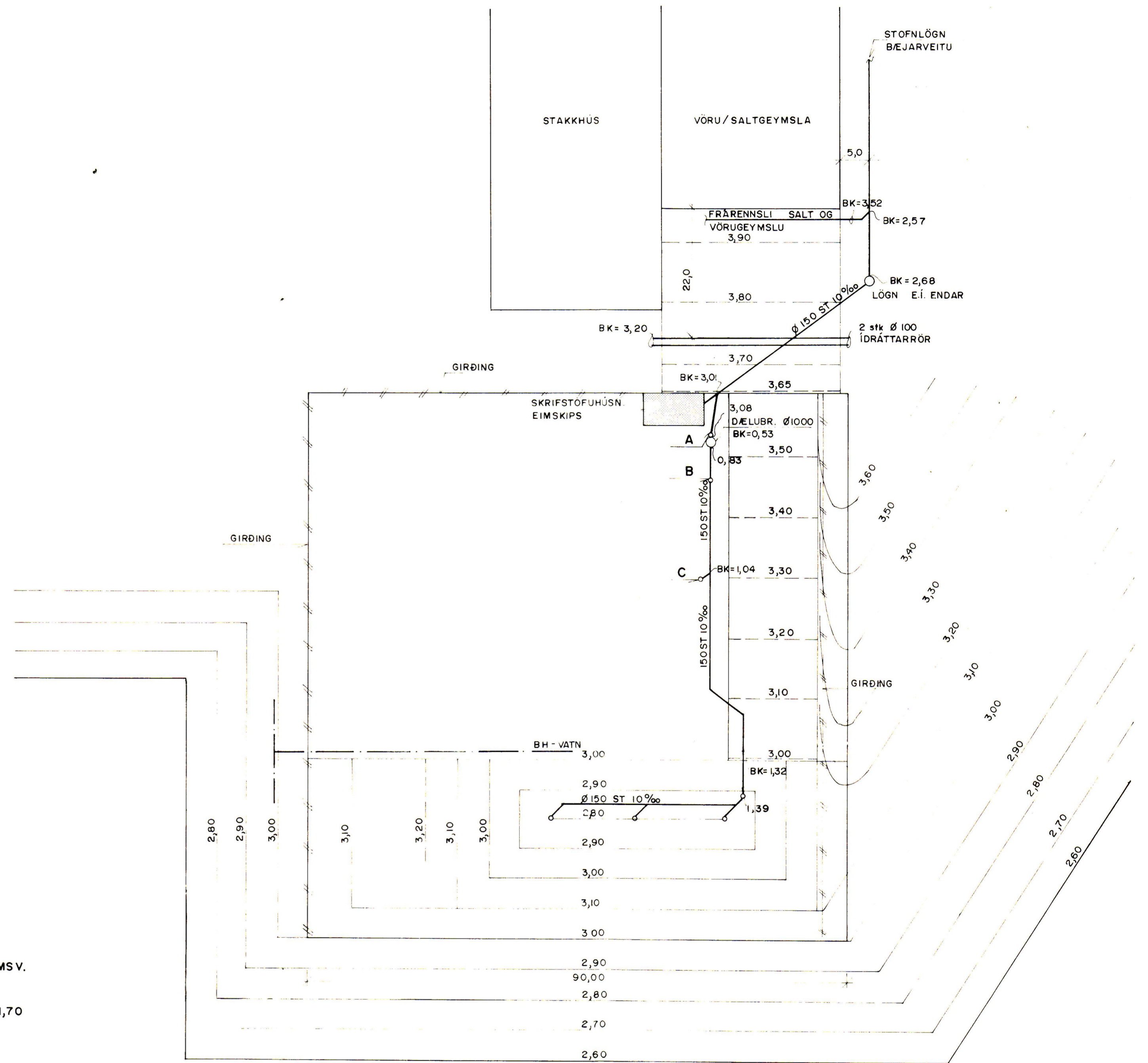
DÆLUBRUNNUR, GRUNNMYND 1:20



SNID A-A 1:20



AFKÖST DÆLU: 28 l/s x 12 m.v.s
 TEGUND DÆLU: GRINDEX MAJOR N. EDA SAMSV.
 DÆLA FER Í GANG Í KÓTA 1,50
 DÆLA STOPPAR Í KÓTA 0,70
 VIDVÖRUNARBJALLA FER Í GANG Í KÓTA 1,70



SKÝRINGAR:

- A: ENDI Á LÖGN 1,4 m FRÁ HÚSGAFLI AD AUSTAN.
1,4 m FRÁ HÚSLINU AD SUNNAN. DÝPT 0,6 m.
- B: ENDI Á LÖGN 14,6 m FRÁ GIRÐINGU AD NORDAN.
1,2 m FRÁ HÚSGAFLI AD AUSTAN. DÝPT 2,9 m.
- C: TENGISTÚTUR FYRIR VENTANLEG NIDURFÖLL.
30,8 m FRÁ GIRÐINGU AD NORDAN. DÝPT 2,7 m.

ATH:

ALLIR HEDARKÓTAR ERU Í HEDARKERFI BÆJARINS.

EIMSKIP VESTMANNAEYJUM

BR	DAG	BREYTING			KLÆDNING OG LAGNIR Á ÚTISVÆDI	
A	201130	LEGU LAGNA BREYTT	G.E.	H.S.G.		
B	2949	DÆLUBRUNNUR SKÝRINGAR	GE	O.H.		
VERKFRÆDISTOFA			REYKJAVÍK P. 12 10 1990	KVARDI 1:500		
STEFANS OLAFSSONAR HF. F.É.L.			TEIKN	REIKN	VERK	BL. NR
REYKJAVÍK			G.E.	H.S.G.	90121	1.01
ATH			SAMB	B		