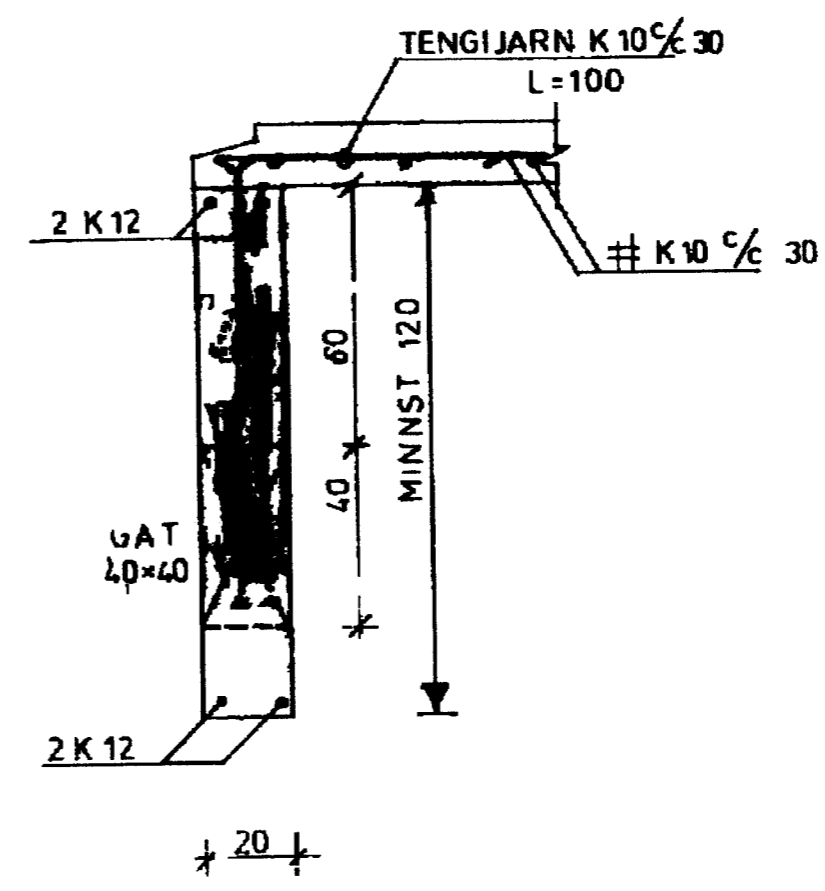


SNID A-A MKV 1.20

SNID B-B MKV 1.20



SAMBYKKT AF BYGGINGARFULLTRUA
 13 APR 2011
 Sigurð S. Björnsson
 BYGGINGARFULLTRUA

NR	DAGS.	BREYTING
A		
B		
C		
D		
E		
F		
G		
H		

SKÝRINGAR

Teiknistofa PZ ehf
 Ráðgjafarverkfræðipjónusta
 Kirkjuveg 23 900 Vestmannaeyjum Sími 481-2711 Fax-481-3076
 Heimasíða <http://www.teiknistofa.is> Netfang pz@teiknistofa.is

Verkheiti
 FOLDAHRAUN 40
 BÍLSKURA 38
 Verkefni
 BURÐARVIRKI

Dags.	Hannað	Verk.nr	Mælikvarði
05.04.10	BB		
Yfirfað	Teiknað	Teikn.nr	Breyting
	BB	201	

Sambykkt
 13 APR 2011 Sigurð S. Björnsson 270963-5444