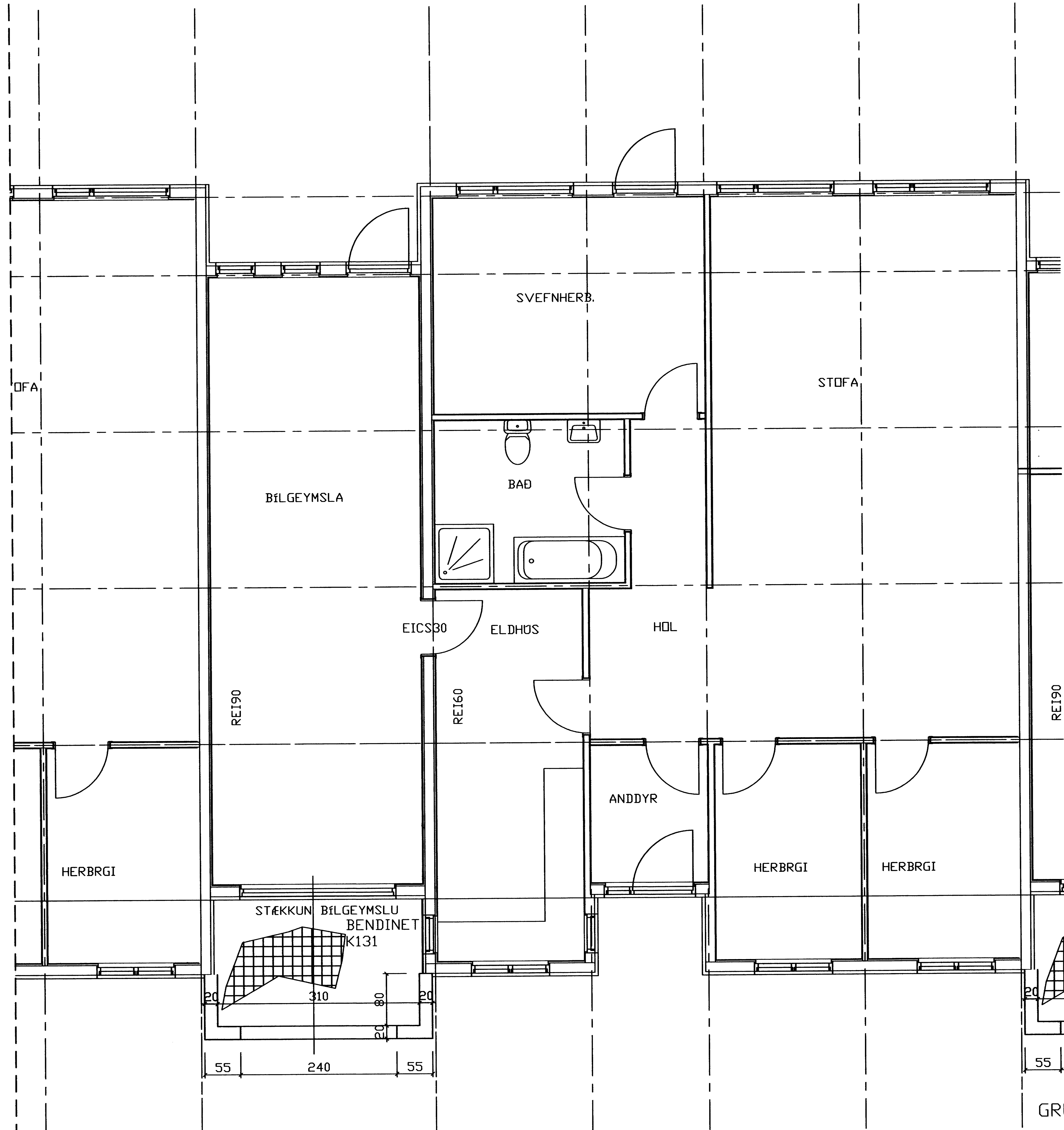
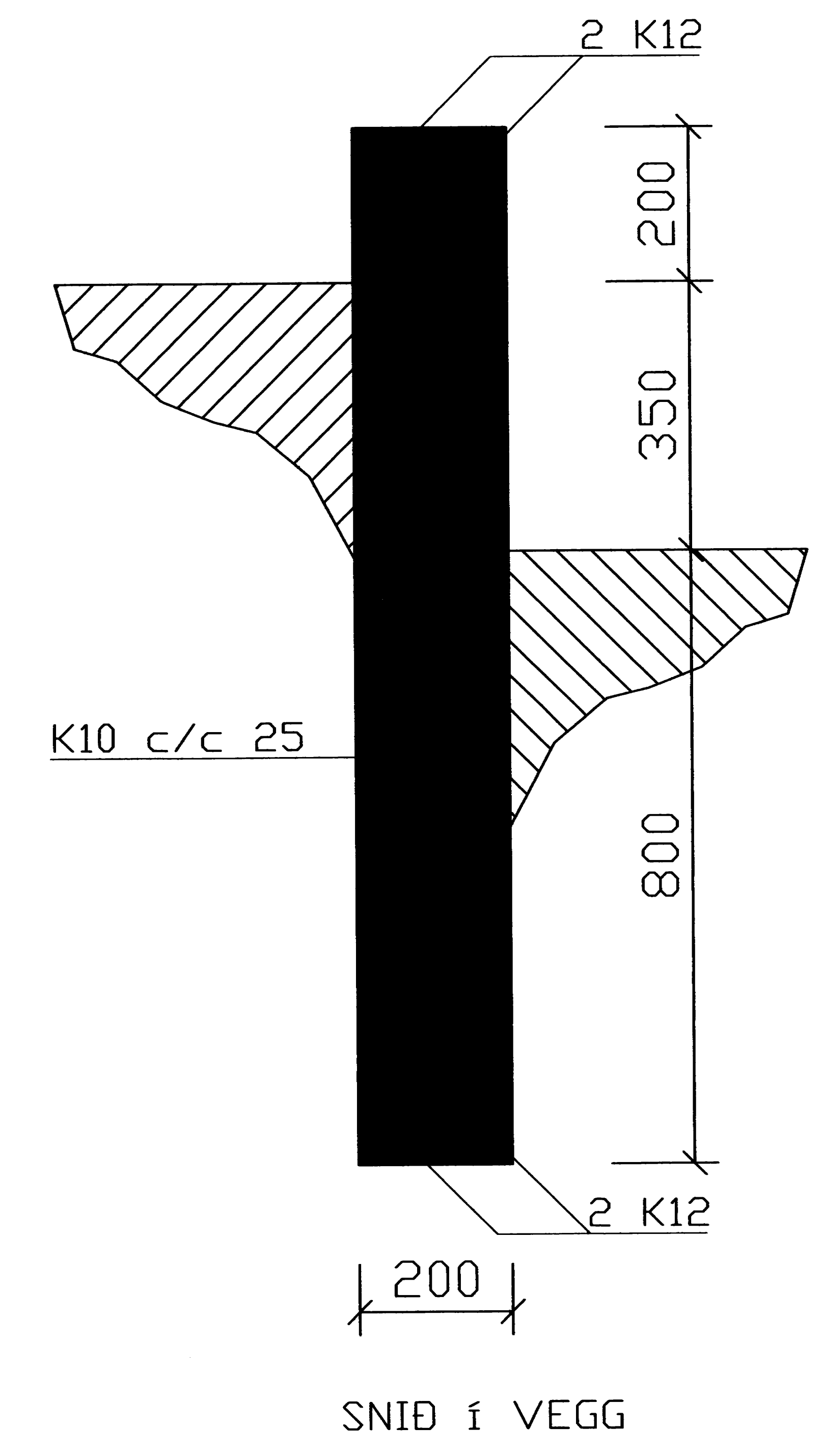
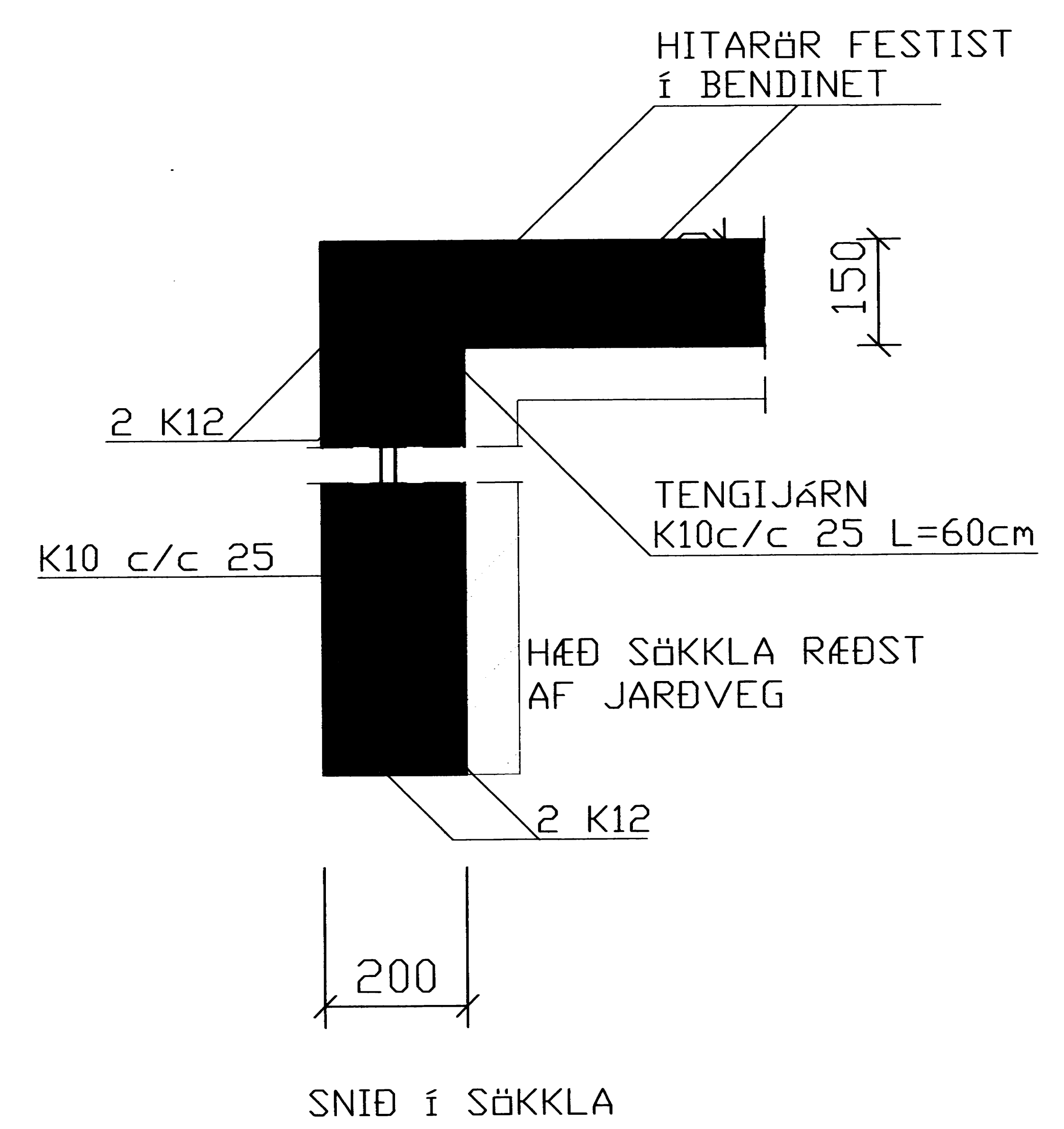


8122



GRUNNMYND M=1:50



SAMÞYKKT AF BYGGINGARFULLTRÚA  
 24. FEB. 2009  
 BYGGINGARFULLTRÚNNI VESTMANNAEYJUM

| NR | DAGS. | BREYTING |
|----|-------|----------|
| A  |       |          |
| B  |       |          |
| C  |       |          |
| D  |       |          |
| E  |       |          |
| F  |       |          |
| G  |       |          |
| H  |       |          |

SKÝRINGAR

**Teiknistofa PZ ehf**  
 Ráðgjafarverkefniþjónusta  
 Kirkjuvogi 23 900 Vestmannaeyjum Sími 481-2711 Fax-481-3076  
 Heimasíða <http://www.teiknistofa.is> Netfang [pz@teiknistofa.is](mailto:pz@teiknistofa.is)

Verkefni  
 FOLDAHRAUN 7 VESTMANNAEYJUM  
 VIÐBYGGING BÍLGEYMSLA

Verkefni  
 GRUNNMYND OG SNID  
 UNDIRSTÖÐUR

| Dags.     | Hanröd  | Verk.nr  | Mælikvarði |
|-----------|---------|----------|------------|
| FEB .09   | PZ      | 0658-2   | 1/50       |
| Yfirfarid | Teiknað | Teikn.nr | Breyting   |
|           | EA      | 211      |            |

Samþykkt *[Signature]*