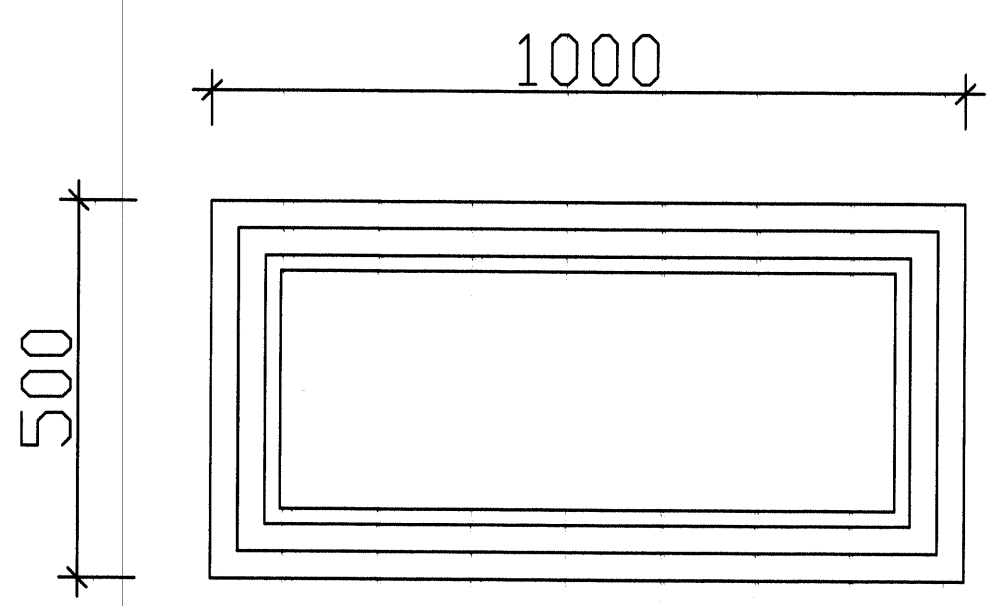
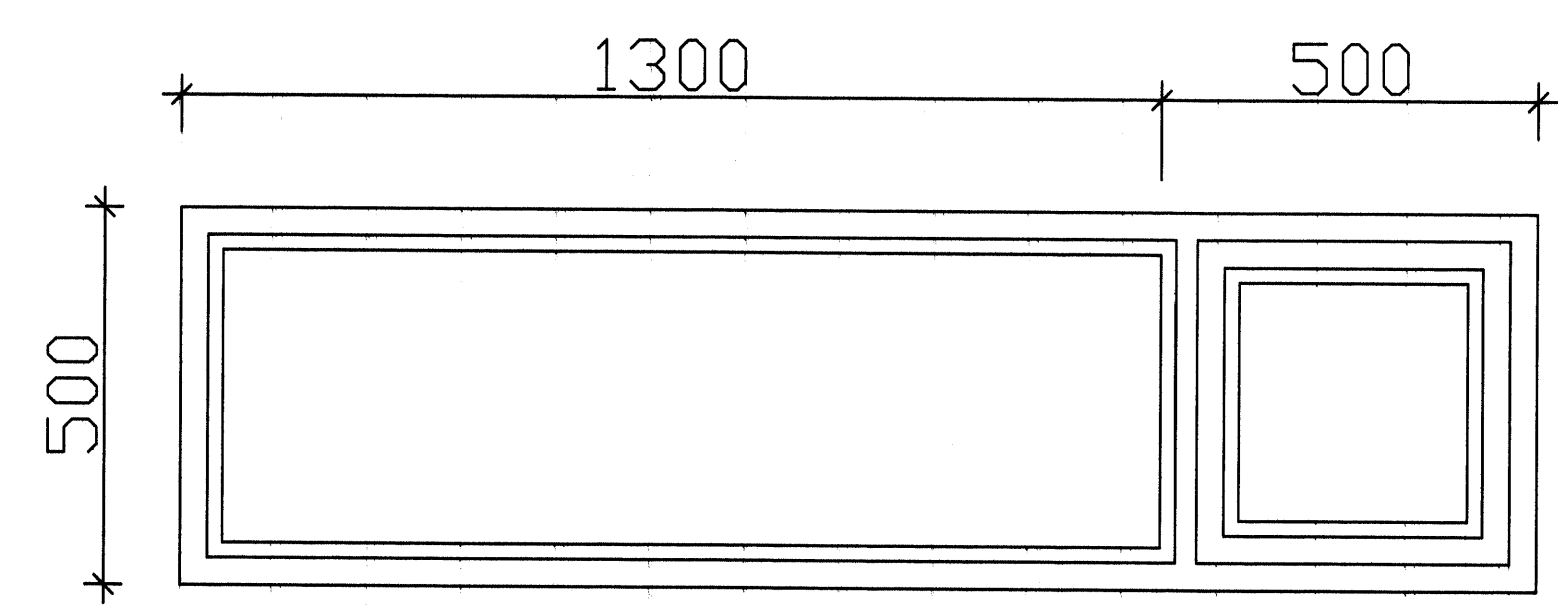


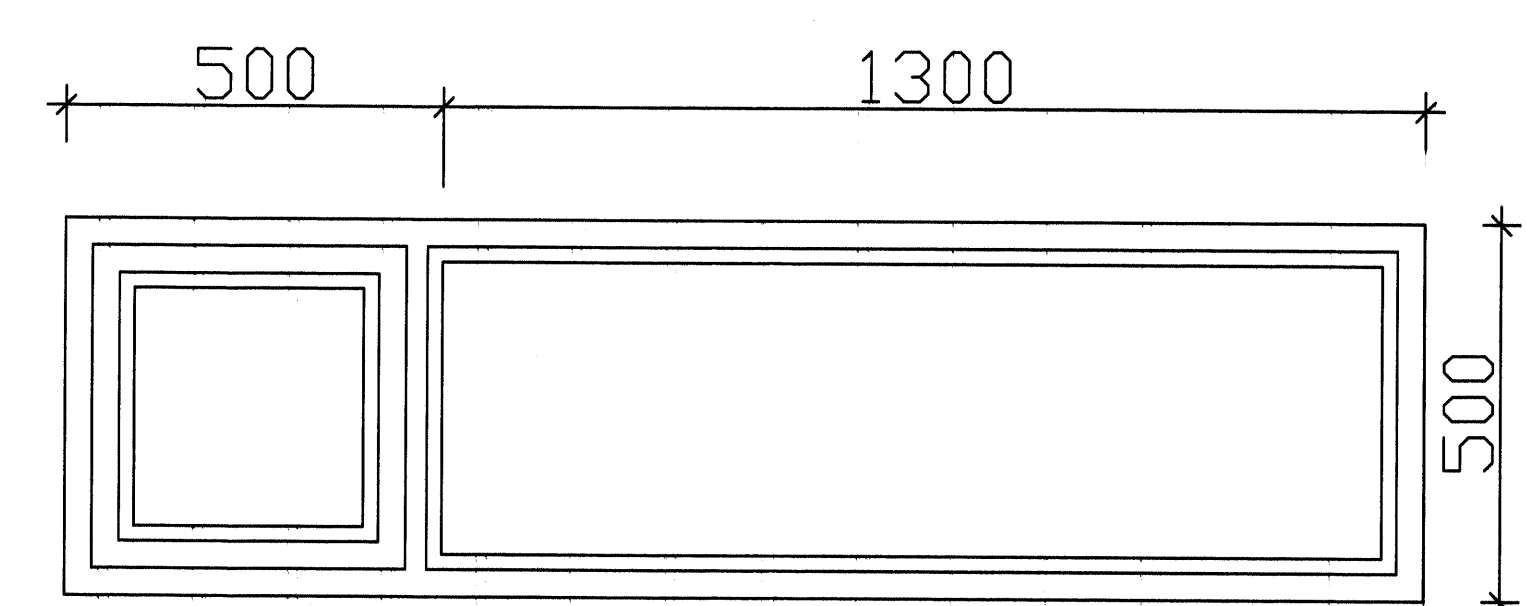
SAMÞYKKT AF BYGGINGARFULLTRÁ
 7 Júní 2005
Sigurður Svein Þorgeirsson
 LITRÁR VESTMANNNAEYJUM



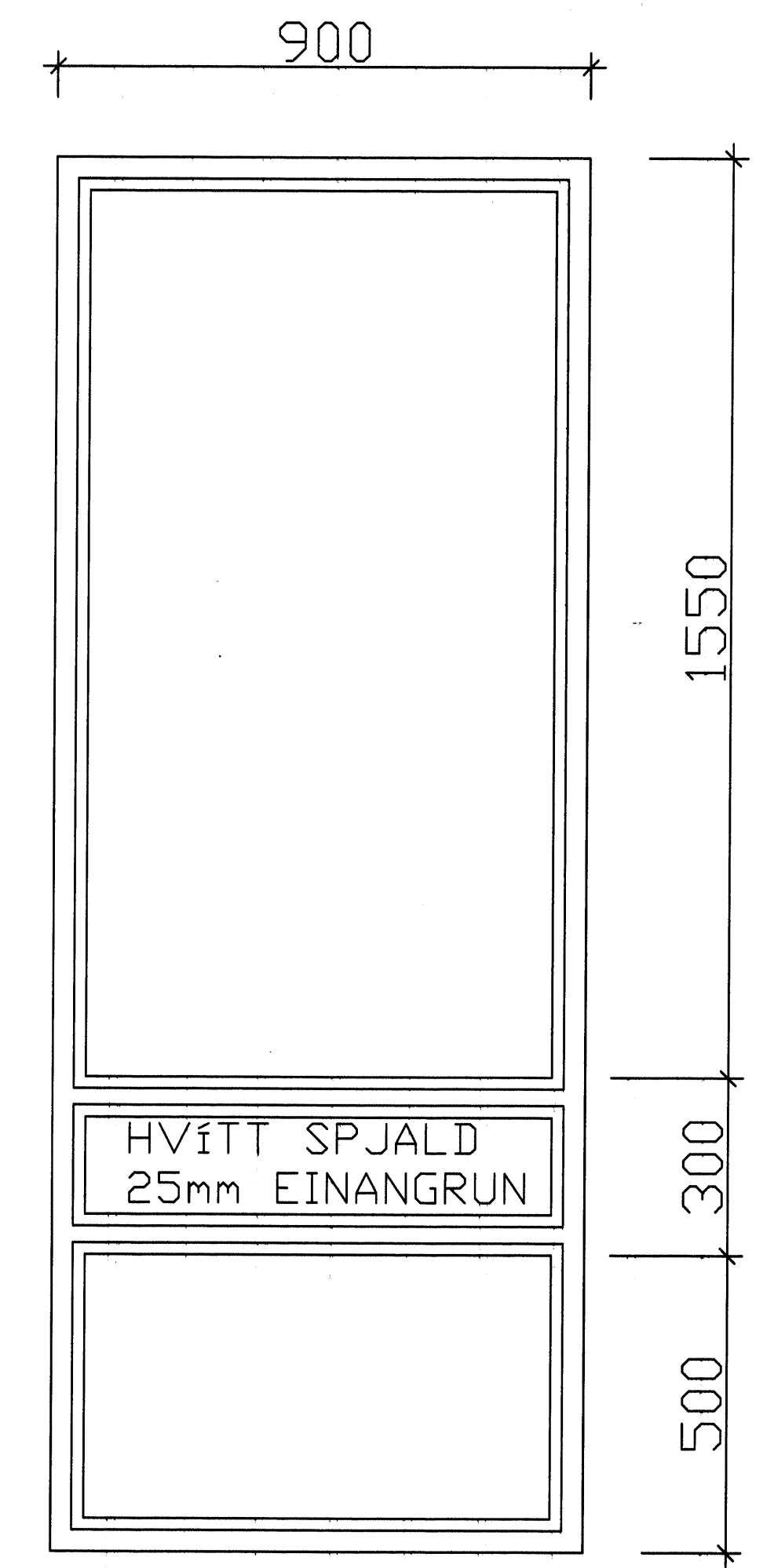
G-15 18 STK



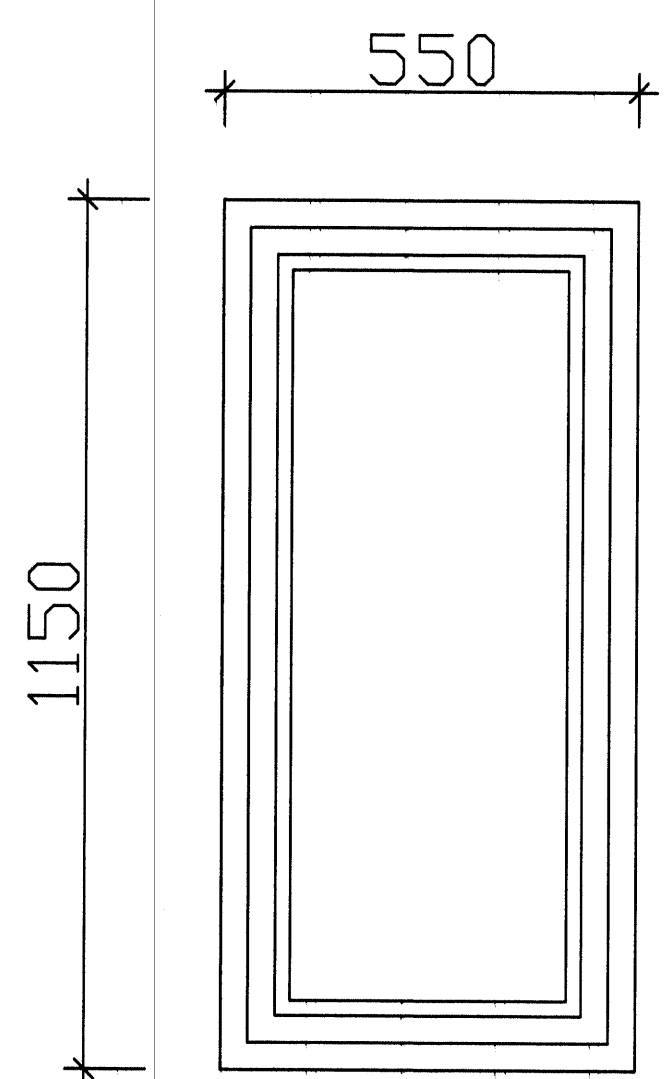
GLUGGI G-16 6 STK



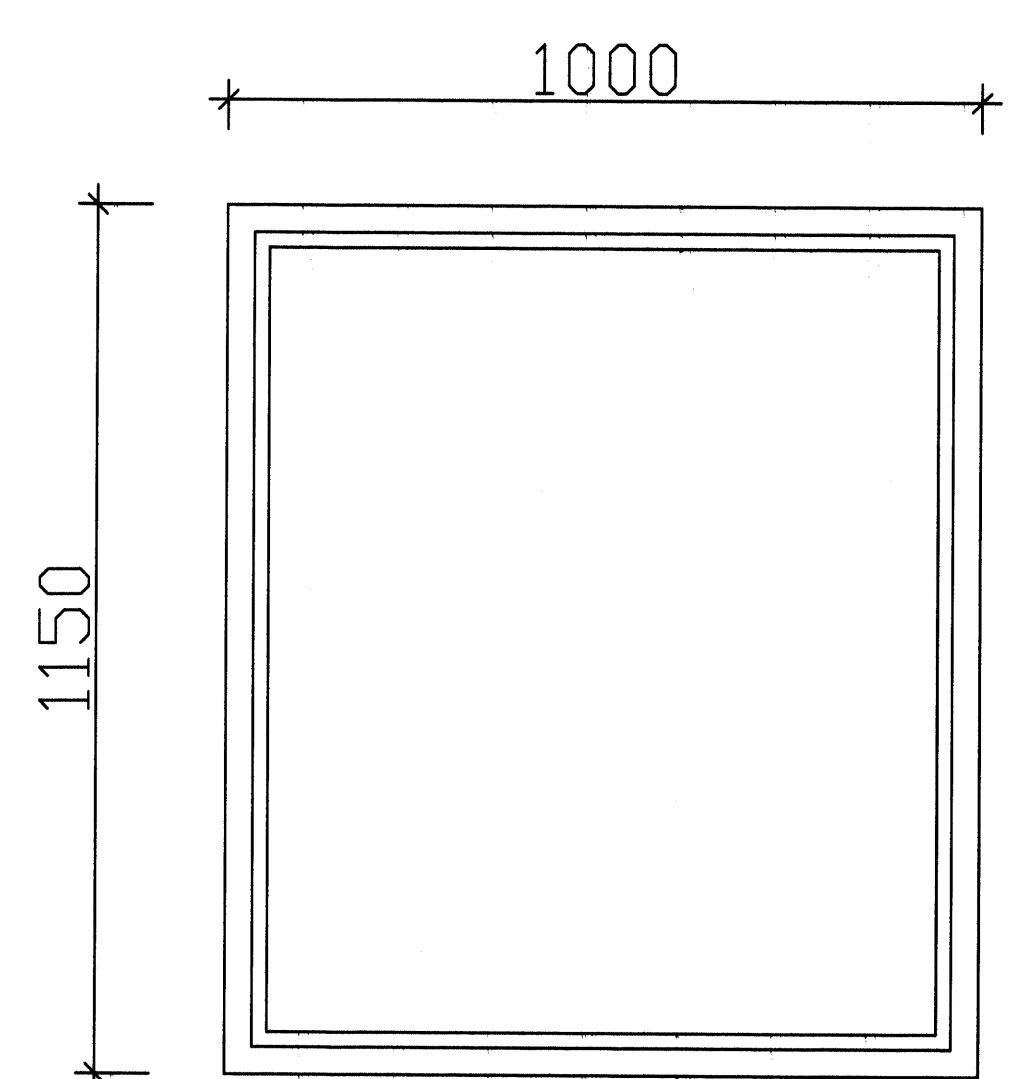
GLUGGI G-17 5 STK



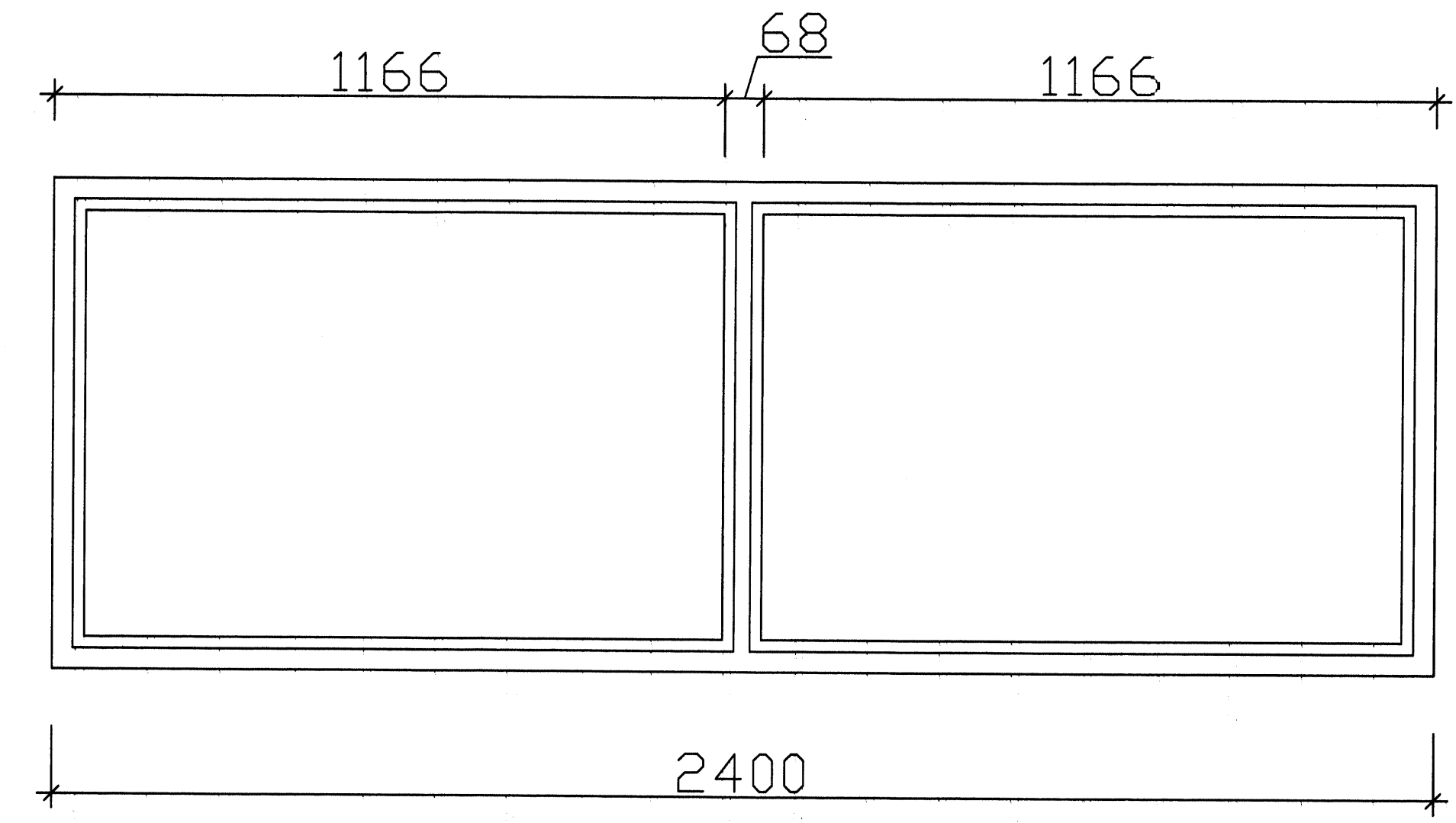
G-20 4 STK



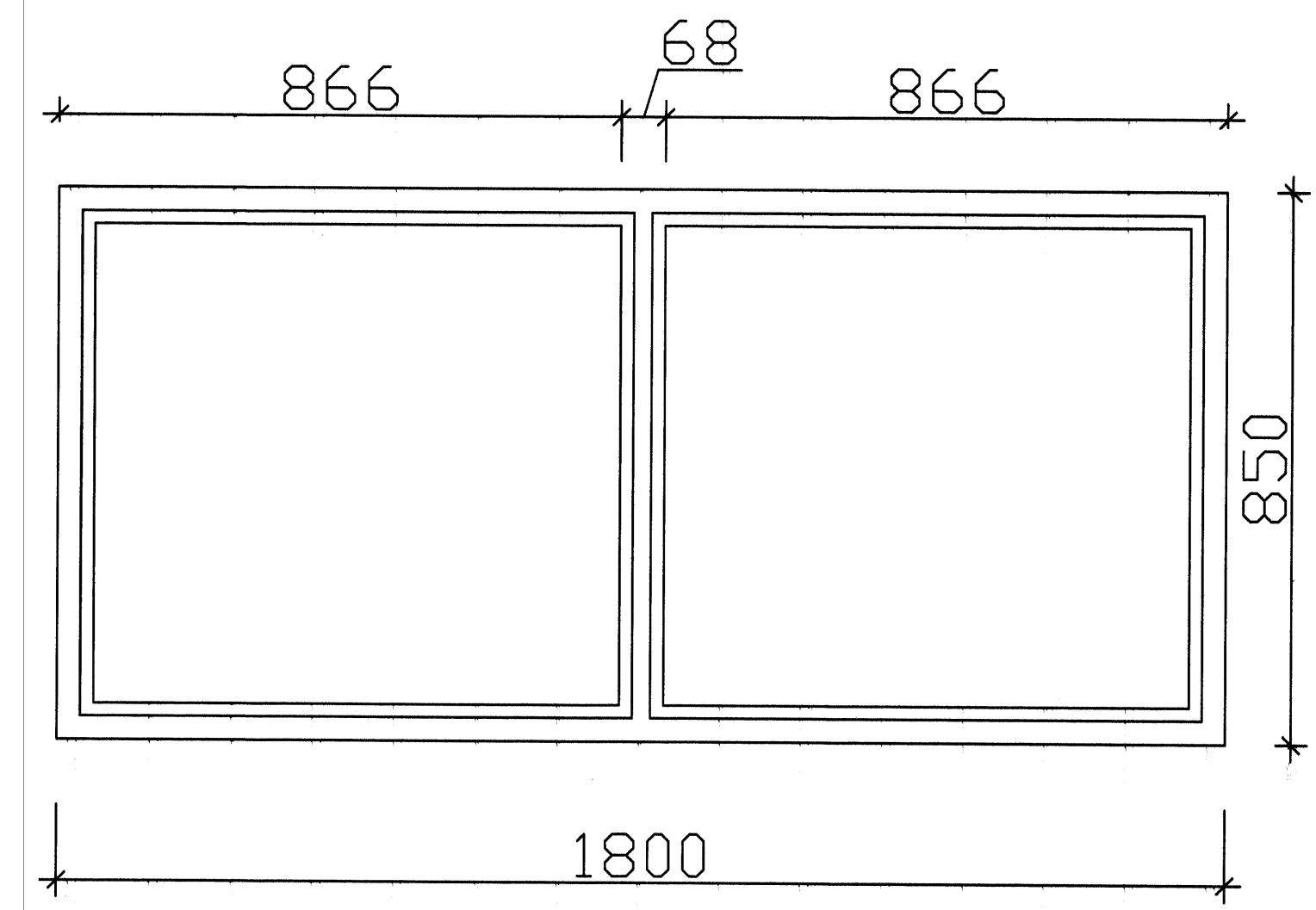
G-13 9 STK



G-14 1 STK



GLUGGI G-19 12 STK



GLUGGI G-18 6 STK

D			H			Dags.	Hannað	Verk.nr	Mælikvarði	Teiknistofa PZ ehf Ráðgjafarverkfræðipjónusta FRV Kirkjuvegi 23 900 Vestmannaeyjum Sími 481-2711 Fax-481-3076 Heimasíða http://www.teiknistofa.is Netfang pz@teiknistofa.is	Verkefni	FOLDAHRAUN 42 VESTMANNNAEYJUM
C			G			MAf 06	BB	0341	1:10		Verkefni	VIÐGERÐ OG ENDURBÆTUR
B			F			Yfirarið	Teiknað	Teikn.nr	Breyting		Verkefni	GLUGGAR OG HURDIR
A			E				EA	107				
NR	DAGS.	BREYTING	NR	DAGS.	BREYTING	Samþykkt	1. Júlí 2005 1. Júlí 2005					