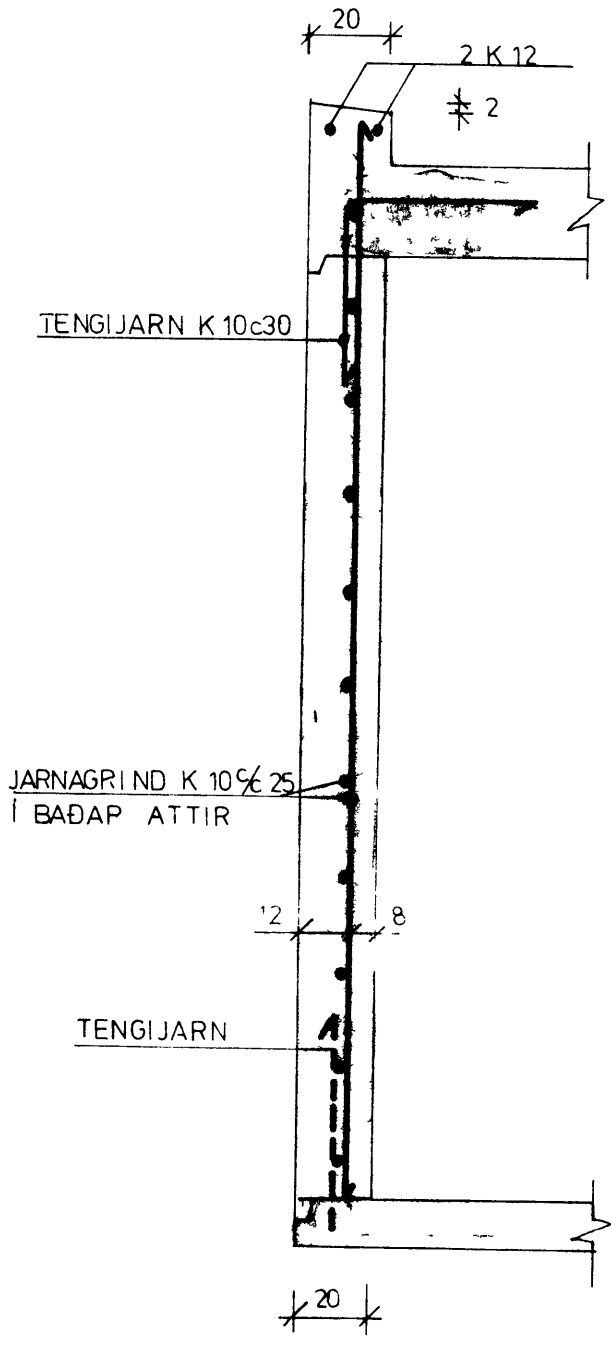
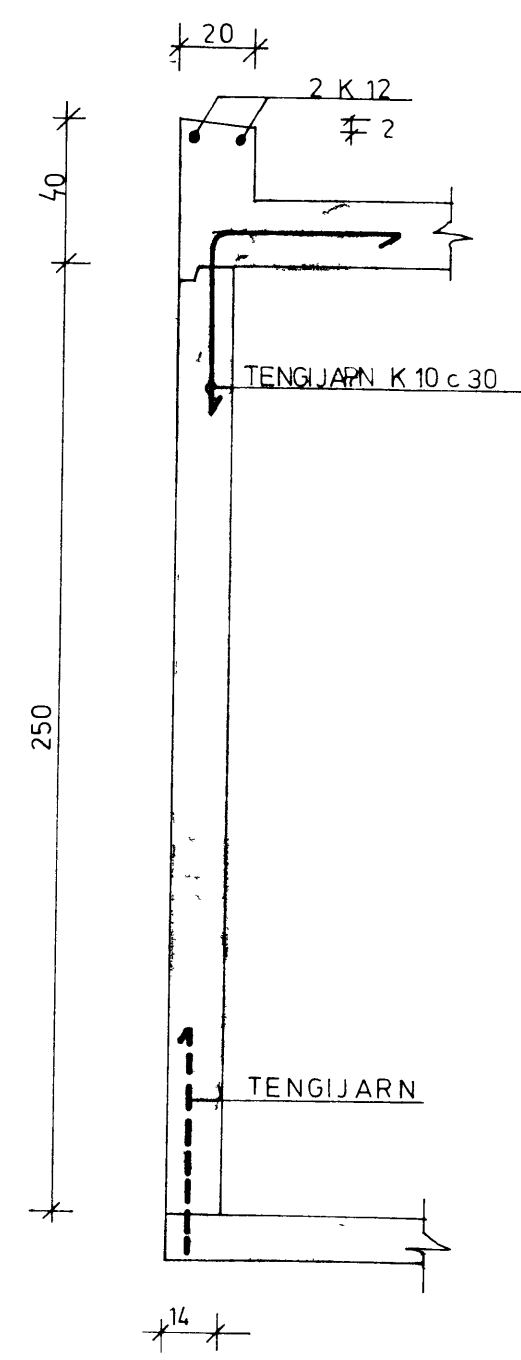


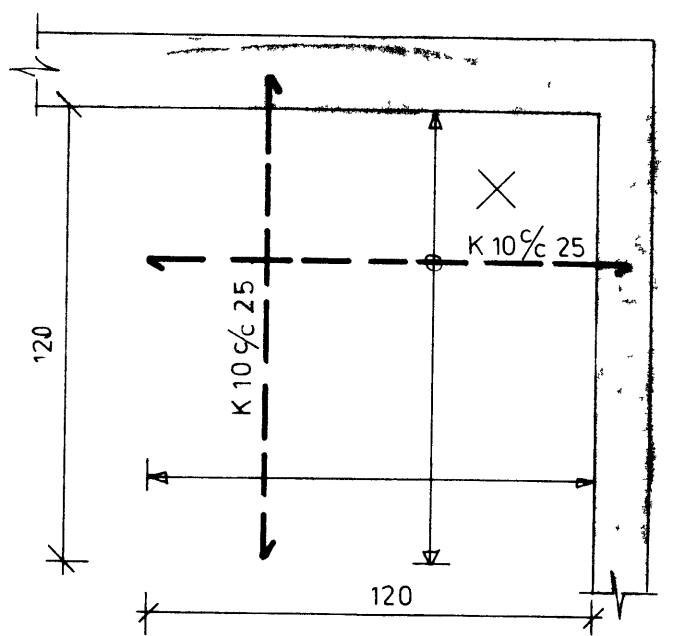
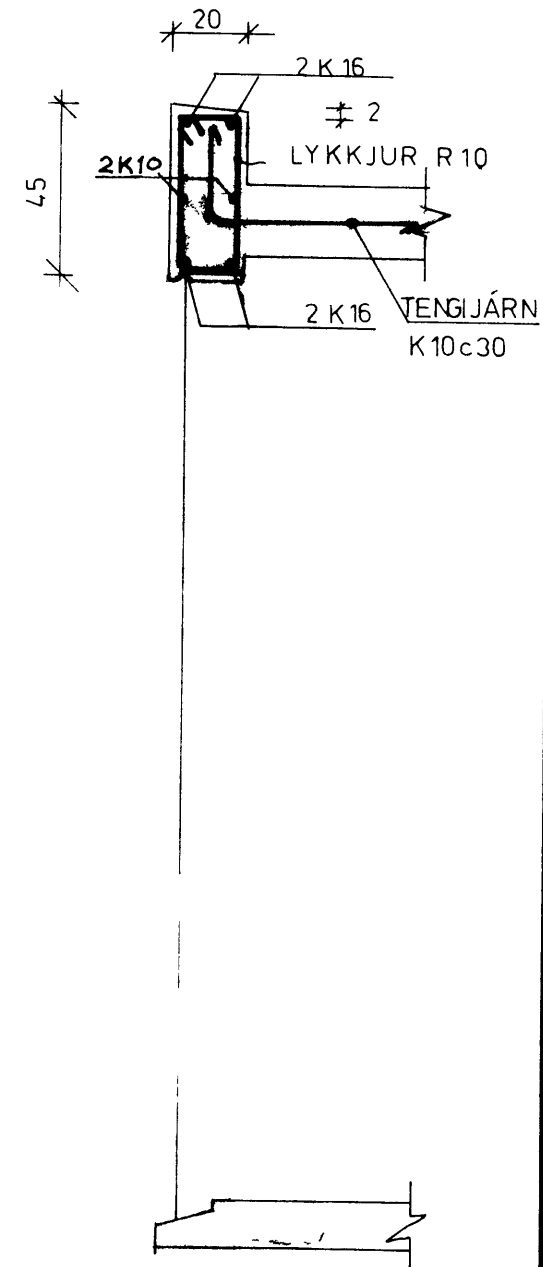
SNİÐ C-C MKV 1:20



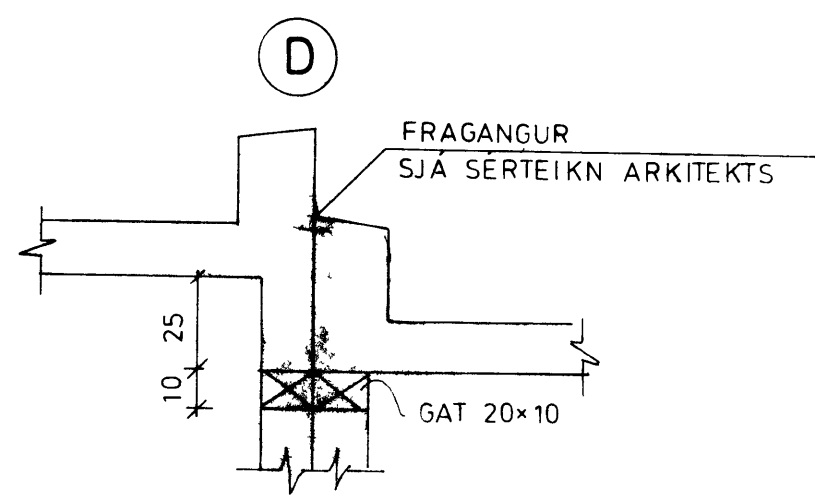
SNİÐ B-B MKV 1:20



SNİÐ A-A MKV 1:20



Í HORN MERKT X KEMUR GRIND Í EFRI BRUN K 10 c 25 Í BAÐAR ÁTTIR NEÐRIBRÚNARJÁRN BEYGJAST EKKI UPP ÞAR SEM UPPBEYGJULÍNUR ERU EKKI



ÞAR SEM SKÚRAR KOMA SAMAN SKAL FLINCOTE BERA VEGGFLOT

T= PLOTUPYKKT, MINNSTA PLOTUPYKKT=14 cm

- BENDING Í EFRI BRUN
- NEÐRI BRUN
- UPPBEYGJULÍNA
- NEÐSTABENDING

FOLDAHRAUN 37-42
BILGEYMSLUR GERÐ A
VEGGIR OG LOFTPLATA

FJARHITUN hf
VERKFRÆÐISTOFA
ÁLFTAMÝRI 9
105 REYKJAVÍK
SÍMI 02322