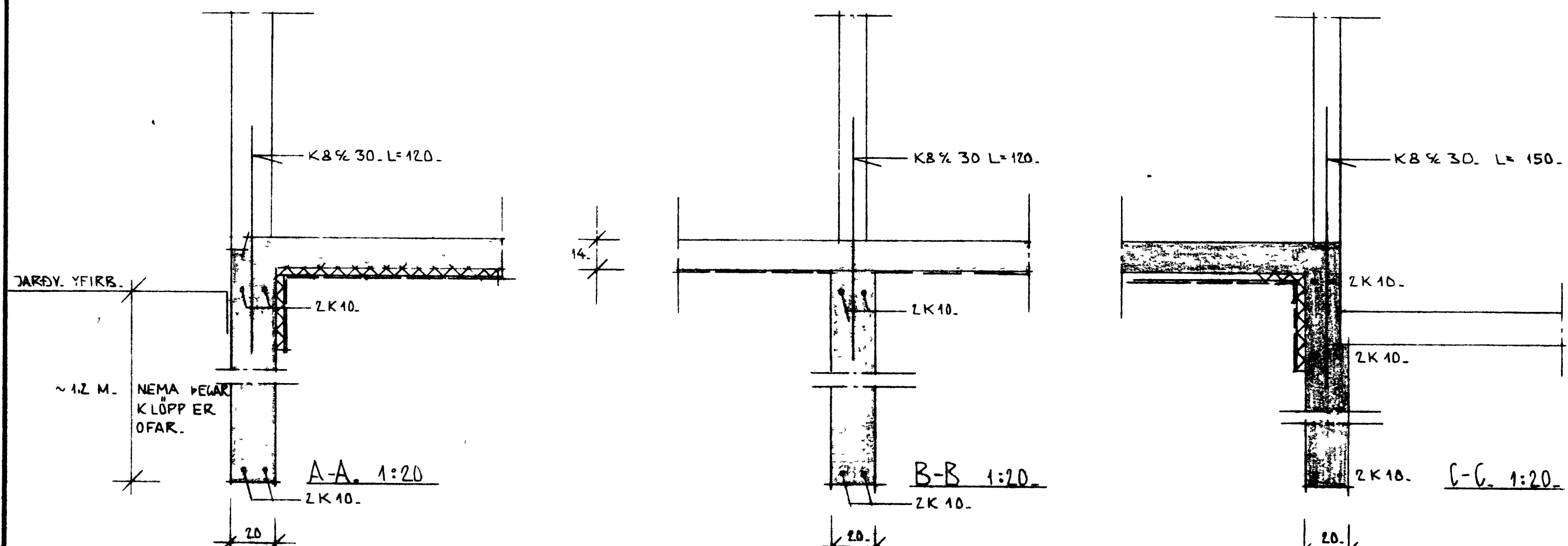
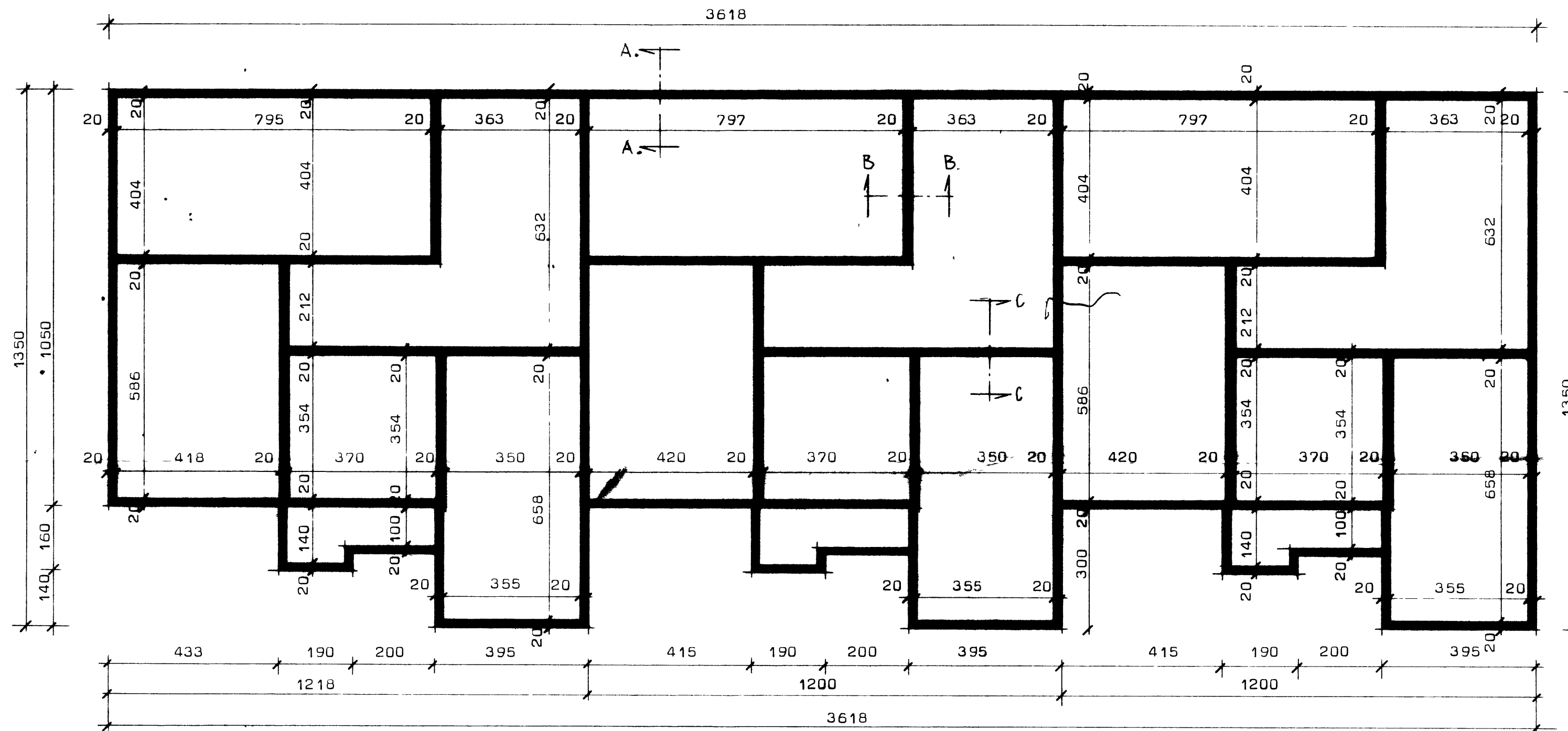
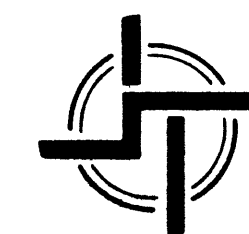


FOLDAHRAUN 1-2-3 Vestmannaeyjum.



SKYRINGAR

GRAFA SKAL ALLAN LAUSAN JARÐVEG UR GRUNNI OG NÐUR A FASTAN BOTN FYRIR UNDIRSTÖÐUVEGGI Fylla skal í grunn með gjallfyllingu og þjappa í 50 cm lögum með titraravaltara. Mesti þrýstingur á grunn er 14 kP/cm². Bendistál er kambstál KS40. Efst og neðst í undirstöðuveggi komi 2K 40 lárétt heil um horn eða víxlögð um 50 cm. LÖRÉTT TENGIBENDING K 8 x 30. L = 120.



STADALHÚS TÍL

TEIKNISTOFA SUDURLANDSBRAUT 20 SIMI 83141

VERKEFNI	DAGS.	1977	VERK NR
Undirstöður	MKV.	1:100 1:20	R2
FOLDAHRAUN 1.2.3.	BR.		
	BLAD NR	2.04.	

Handwritten signatures and notes at the bottom of the page.