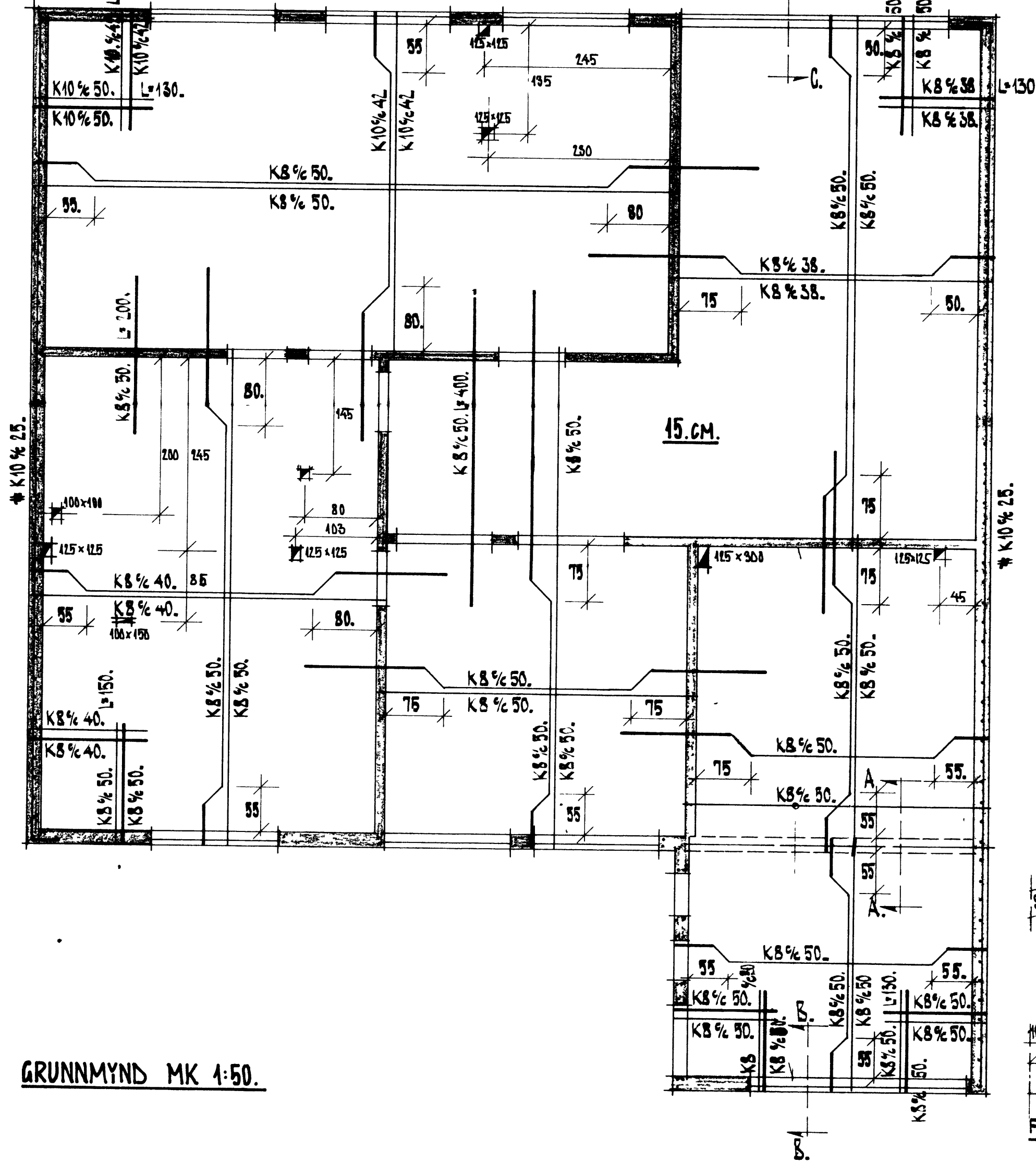
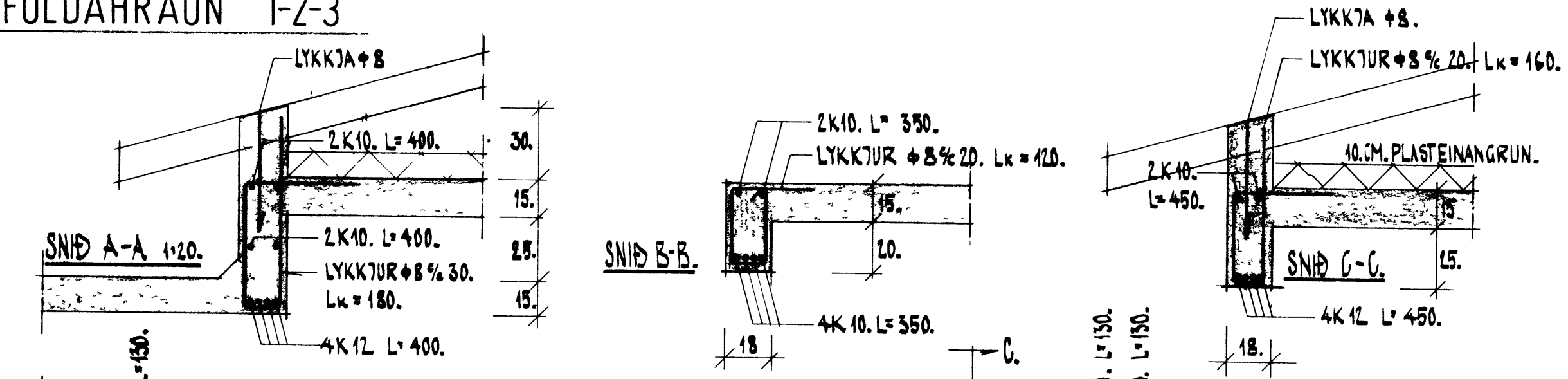


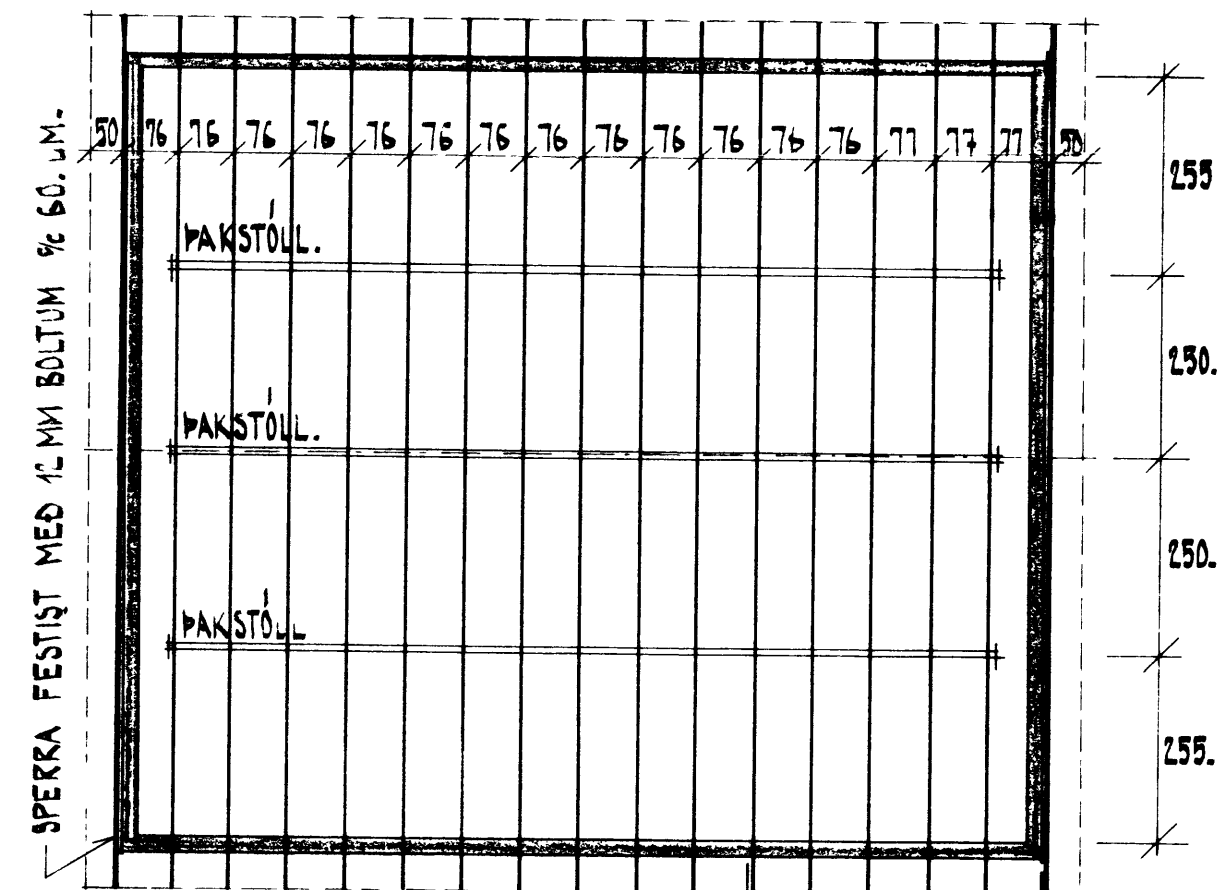
FOLDAHRAUN 1-2-3



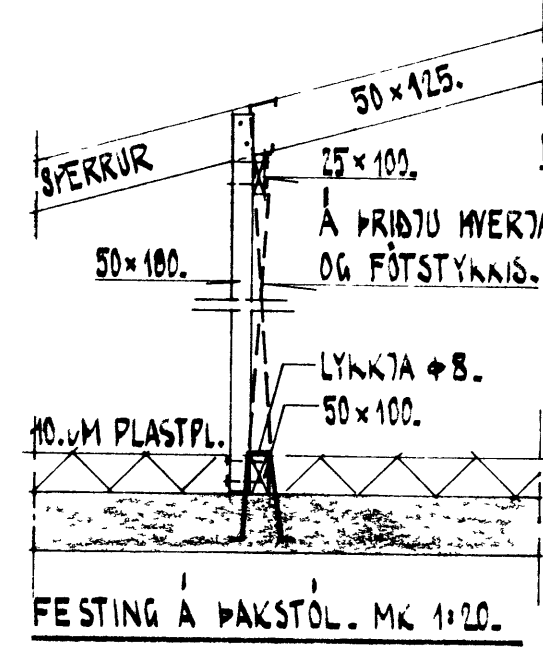
GRUNNMYND MK 1:50.

SKÝRINGAR.

BENDISTAL ER KAMBSTÁL K840. AÐKENNT MEÐ K. OG SLETT STÁL NR 37. AÐKENNT MEÐ Φ .
 UPPMÉÐ OG UNDIR GLUGGA OG HURÐAOP KOMI 2K10. EN YFIR OP KOMI 3K10. NEMA ANNAD SÉ TEKIÐ FRAM. LÖÐRÉTTAR STENGUR NAI FRÁ GÓLFPLÖTU OG AÐ EFRI BRÚN ÞAKPLÖTU. EN LÁRÉTTAR STENGUR NAI 50 CM ÚTFYRIR OP EÐA SAMFELT UM FLEIRI OP.
 Í PLÖTUM BEYGIST ÖNNUR HVER BENDISTÖNG UPP Í EFRI BRÚN Í ÞEIRRI FJARLEIÐ. FRÁ STEYPTUM UNDIRSTÖÐUVEGG SEM GEFIN ER UPP Á GRUNNMYND.
 BIL MILLI BENDISTANGA ERU GEFIN UPP Í CM MILLI BEINNA STANGA INNBYRÐIS OG UPPBEYÐRA STANGA INNBYRÐIS MELD MILLI STANGAMIDJA.
 GAFLAR BENDIST Φ K10 $\%$ 25.
 STEYPA SÉ S160. SKV. ÍST 10. SIGMÁL 6-8 CM.
 NOTA SKAL TITKARA VIÐ LAGNINGU.
 SPERRUEFNI SÉ BEINT. HÚSPURRT OG LAUST VIÐ STÓRA KVISTI OG SPRUNGUR BERA SKAL FÚAVARNAREFNI Á ALLA SPERRUENDA OG FÖTSTYKKI. SÖMULEIÐIS ÞER SPERRUR SEM FESTAR ERU MEÐ BOLTUM Á VEGGI.



SPERRA FESTIÐ MEÐ 12 MM BOLTUM $\%$ 60. CM.



SPERRUR 50x100. 25x100. 50x100. 10.CM PLASTPL. LYKKJA Φ 8. 50x100. FESTING Á ÞAKSTÖL. MK 1:20. ÞAKVIÐIR GRUNNMYND MK 1:100. Á ÞRISJU MYRJA SPERRU KOMI GIRÐI-TENING MILLI SPERRU OG FÖTSTYKKIS.

STADALHÚS TFS
 TEIKNISTOFA SUDURLANDSBRAUT 20 SIMI

VERKEFNI	JÄRNBENT STEYPA Φ ÞAKVIÐIR.	DAGS.	1977.	VERK NR	
BR.		MKV.	1:100, 1:50, 1:20.	R 2	
BLAD NR			2.02.		