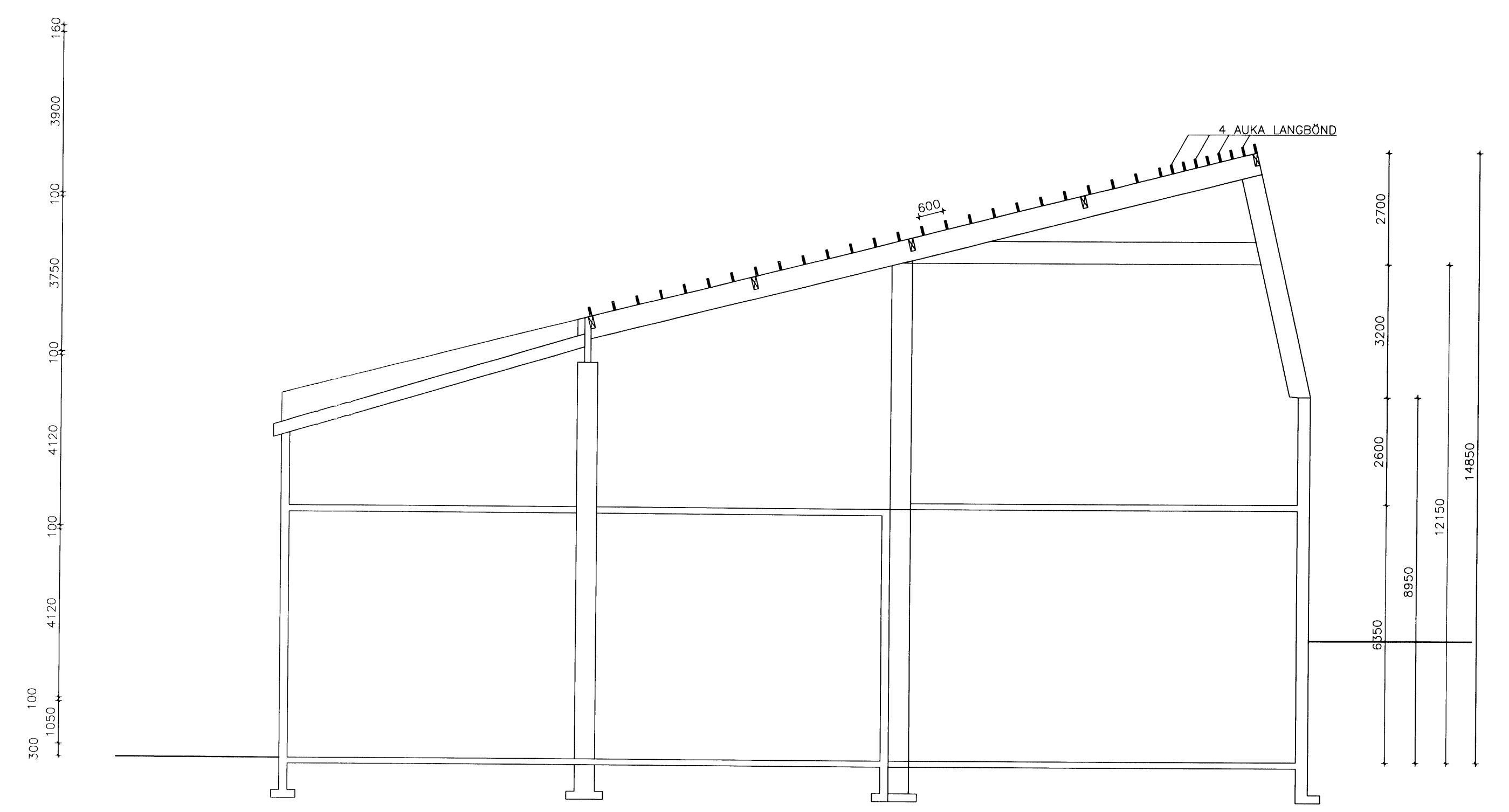
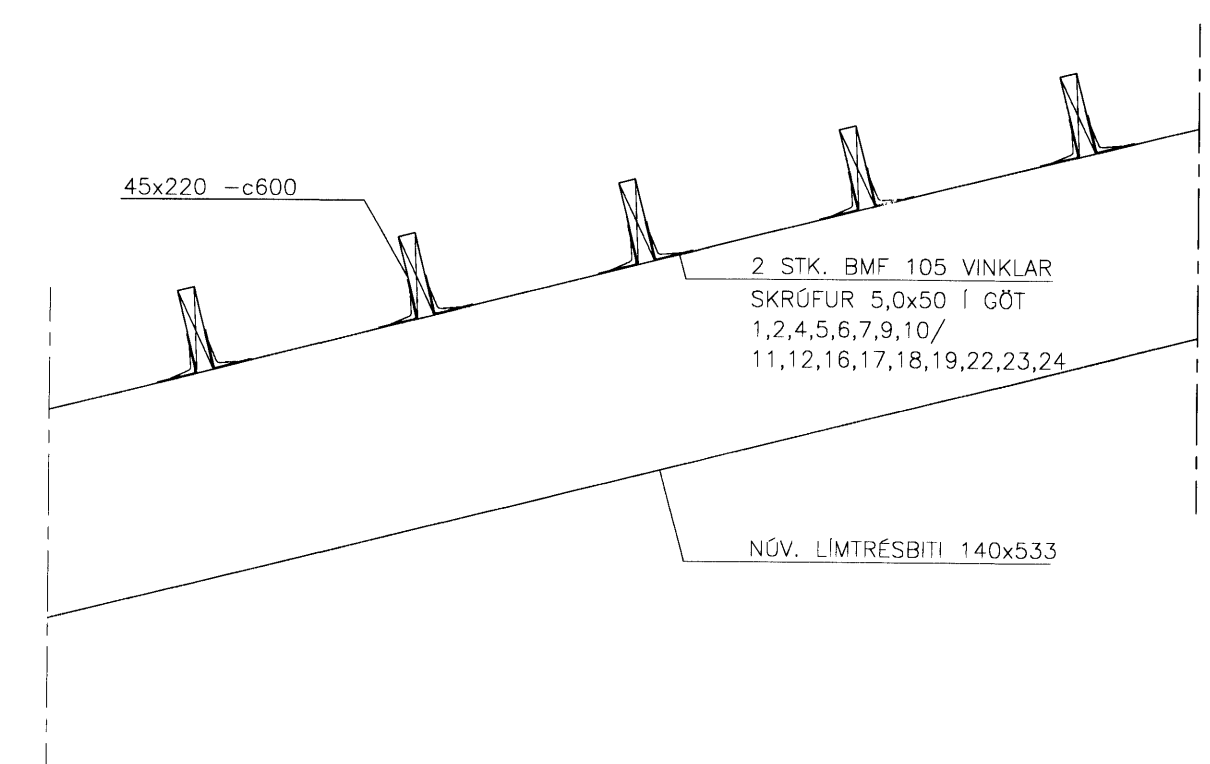


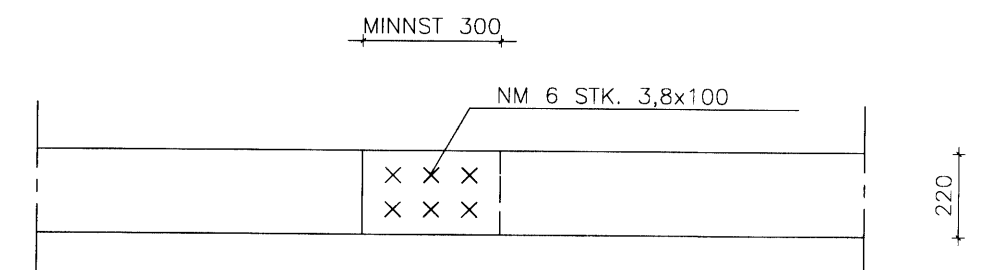
GRUNNMYND ÞAKS MKV. 1:100



SNID MKV. 1:100



SNID A-A MKV. 1:20
 FESTING VIÐ NÚVERANDI BURDARVIRKI



SNID B-B MKV. 1:20
 SAMSETNING Á LANGBÖNDUM

SKÝRINGAR:
 ALMENNAR SKÝRINGAR SJÁ B0
 UM ER AÐ RÆÐA ENDURNÝJUN Á ELDRA ÞAKI.
 SEIT ERU NÝ LANGBÖND 45x200 -c600mm Á STÆRSTAN HLUTA ÞAKSINS OG KLÆTT YFIR MED
 ALUZINK STÁLKLÆDNINGU. UNDIR STÁL KOMI ÞUNNUR ÞAKPAPPI.
 FRÁGANGUR ÞAKKANTA ER SAMBÆRILEGUR NÚVERANDI FRÁGANGI.
 ÖLL MÁL ATHUGIST Á STAÐNUM

ÍSVELL VESTMANNAEYJUM

Anna Margrét Hauksdóttir arkitekt · kt. 120665 - 3169
 Anton Örn Brynjarsson verkfræðingur · kt. 270559 - 7199
 Fanney Hauksdóttir arkitekt · kt. 170561 - 7249
 Haukur Haraldsson tæknifræðingur · kt. 260938 - 2079

Anton Örn

avh ARKITEKTÚR · VERKFRÆÐI · HÖNNUN

Grunnmynd þaks
 Snið

Dagsetning: 15.04.2008
 Mælikvarði: 1:100, 1:20
 Teiknað: AOB
 Yfirfarið: _____
 Breyting: _____

B01