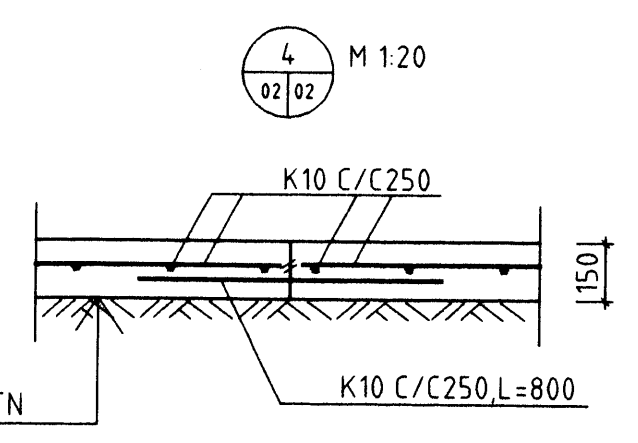
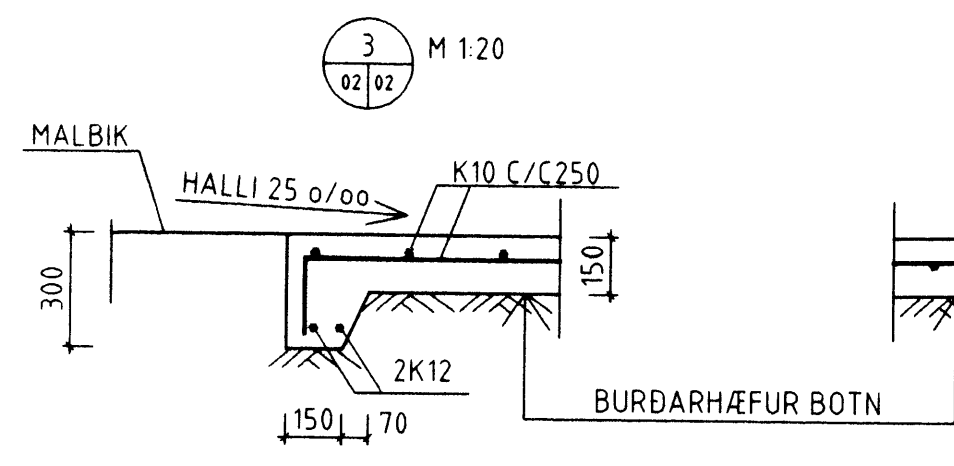
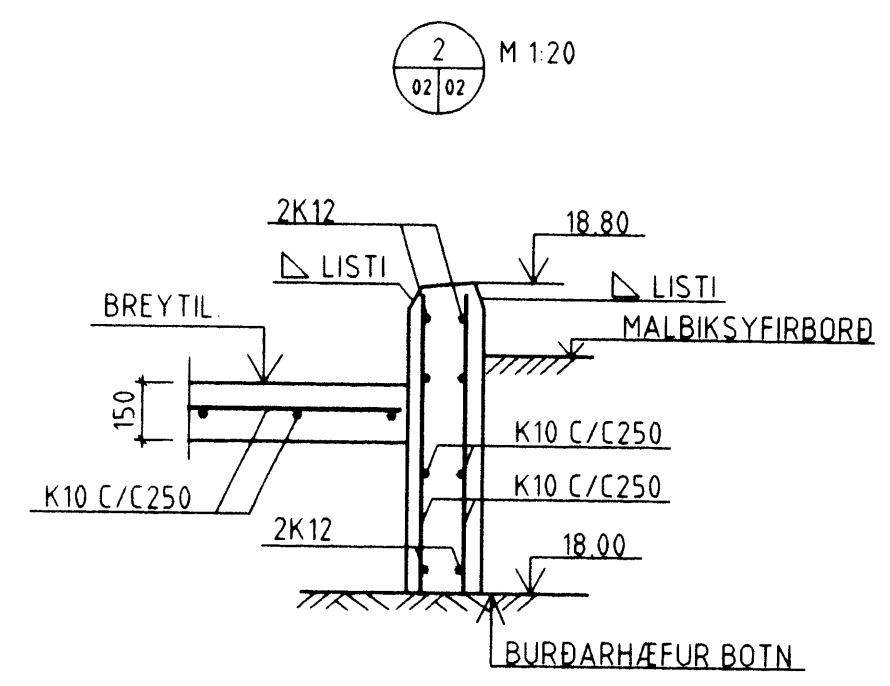
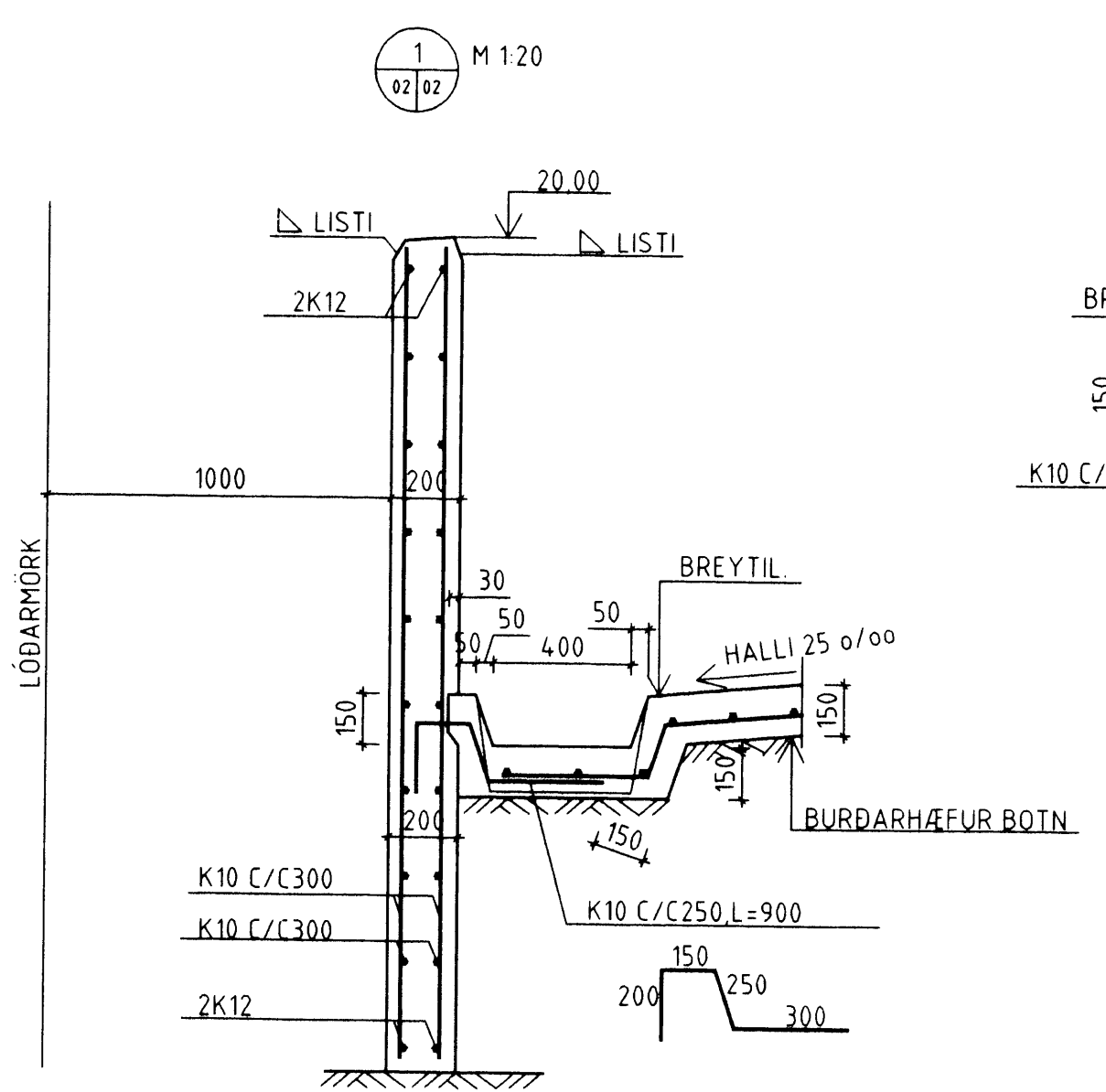


SJÁ TEIKN NR.-2-01



SJÁ SKÝRINGAR Á TEIKN.NR.-0-01

**FERILL** VERKFRÆÐISTOFAN FERILL EHF. F.R.V.  
 MÖRKIN 1 - 108 REYKJAVÍK  
 Sími: 568-8570 FAX: 568-9084  
 Netfang: ferill@irnet.is

**SKELJUNGUR H.F.** FAXASTÍG 36, VESTMANNAEYJUM

ÞVOTTAPLAN OG SANDBRUNNUR

BR	DAGS	HANNAÐ	SAMB.

HANNAÐ	KT	SAMB.	KT
<i>Ásgerður</i>		<i>Ásgerður</i>	
DAGS	TEIKNAD	MKV	NR
23.06.1997	DMG	1:50, 1:20	643 1 02