

ALMENNAR SKÝRINGAR

Ónefnd mál enu í millimetrum.
Kótar enu í metrum.

Undirstöður:

Miðað er við að undirstöður standi á aðflutni burðarfyllingu sem sett se ofan á moheilu eða klöpp.
Aðflutt burðarfylling skal vera frostþolin og stíttærk og skal komardreifingin vera þannig að göð þjóppun náist. Mesta steinastærð í hverju fyllingargagi má ekki vera meiri en 1/3 af fyllingargykkt í hverju fyllingargagi og aðrei meiri en 10 cm.

Alla fyllingu skal þjappa í lögum en þykkt laganna og fjöldi yfirferða er m.a. hað atkóstum þeirra vibrovattara sem notaðir verða en til viðmiðunar er þess getið að með 10 tonna vibrovattara má lagþykkt ekki fara upp yfir 80 cm og fjöldi yfirferða ekki undir 5 stk.

Gerð er kröfta til þess að sérhvert fyllingarglag standist eftirfarandi kröfur miðað við þjóppuþroff: E2 >= 110 MPa og E2/E1 <= 2.2.
Við útreikninga á leyflegu alagi á fyllinguna er gengið út frá IST 15.

Steypa:

Öll steypa skal upphylla kröfur IST 14 svo og eftirfarandi:
VS <= 0.5-0.55
Sementsmagn > 300 kg/m³
Fjantægðarstuðull lotts < 0.25 mm.
Lott : 5-6 %
Styngileiki : S 250

Steypst. stál:

Suðuhætt KS40 (KS40S)
Mál á lykkjum eru utanmál.
Ekki má skeyta meira en þrjú hvert járn í sama sniði.
Upps með og undir öll op skal setja 2 K12 en 2 K16 yfir opin nema annað sé sérstaklega tekið fram og skulu þess járn ná 70 cm út frá brunnum eða vera samfelld um flenn op.
Í ytri brun útvægja skulu járn liggja minnst 3.5 cm frá steypuyfirborði en annars staðar gilda ákvæði IST-10.

Skýringar

Birgðatankar í jörðu

Fjórir 20.000 lítra útloftaðir státtankar með þremur umferðum af tjoru að utanverðu Öliuheldur dükur undir tonkunum og upp með þeim en plastdúkur yfir.
Eftirlitsbrunnur í tankaprónni.
Steyptur útloftaður kassi yfir mannopakka tanka.

Afgreiðslulagnir (eldsneytislagnir) í jörðu

Samiðnar plastlagnir af gerð DUALOY 3000 L frá AMERON í sandlagi.
Eldsneytislagnunum mun halla frá dæluveggjum að tankaprónni.

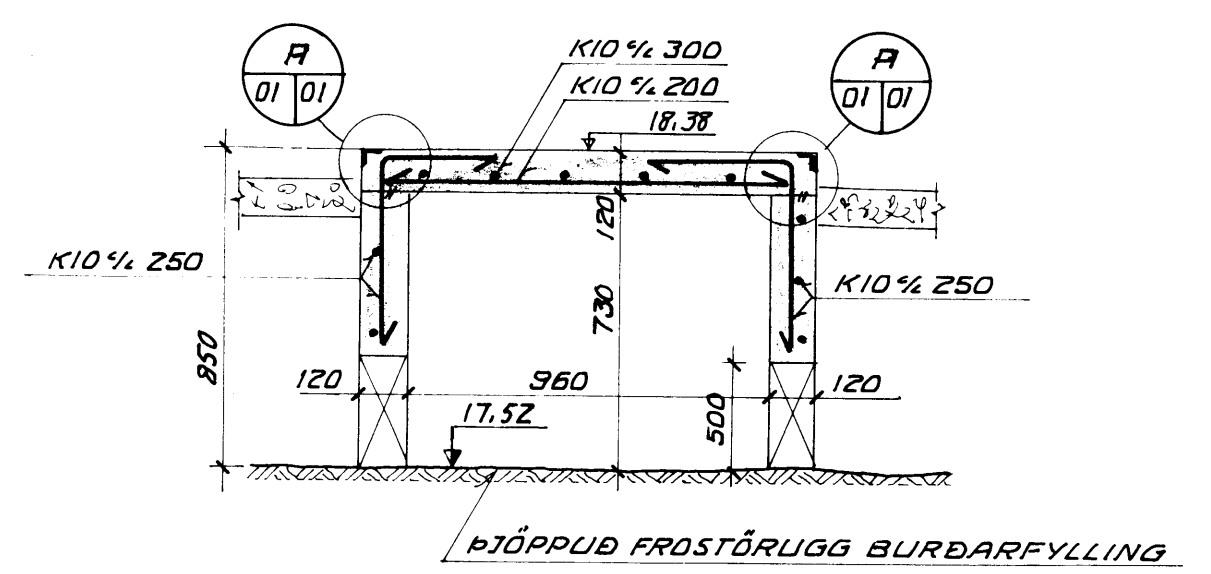
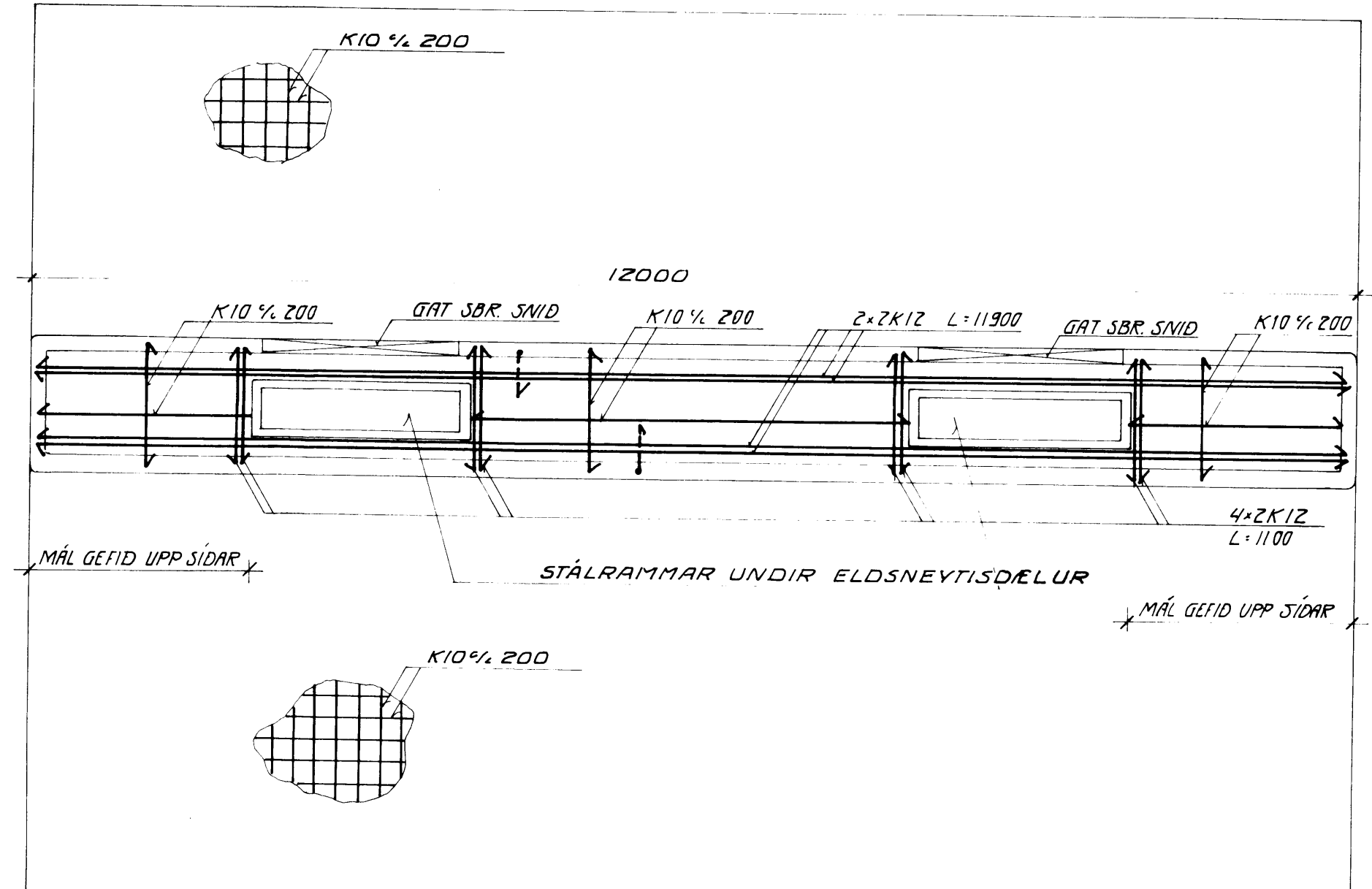
Eldsneytiskerfið

Eldsneytiskerfið verður s.k. þrýstikerfi þ.e. dæla verður í sérhverjum birgðatank. Á enda sérhverrar lagnar (undir áfyllingartækni) verður s.k. brotloki en það er öryggisloki er lokar lagninni verði áfyllingartækni fyrir hnýskli eða komi upp eldur.
Á kerfinu verður einnig yfirfyllingvorn.
Sjá teikningu nr. 31112 dags. 25. apríl 1995 frá Skeljungu h.f.

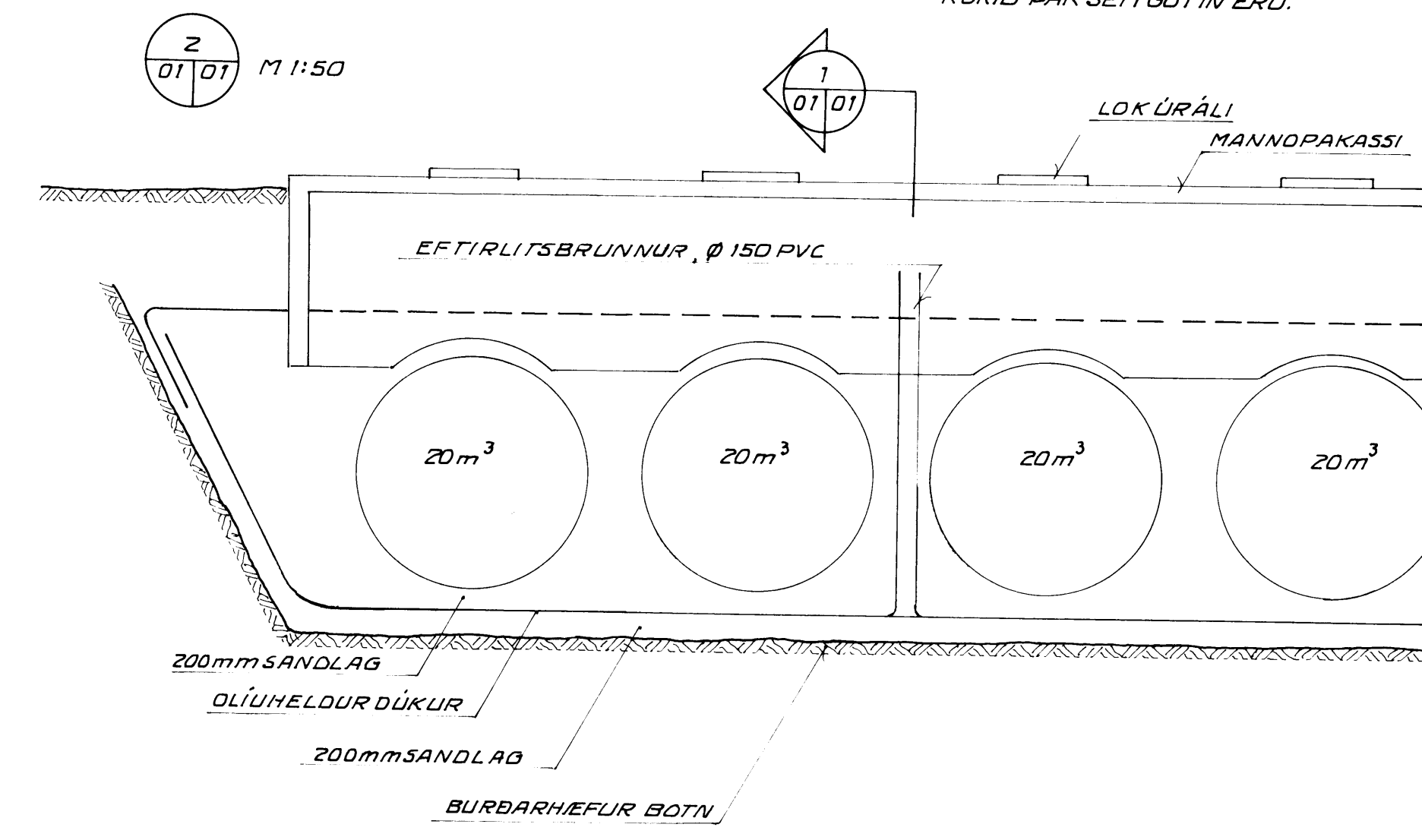
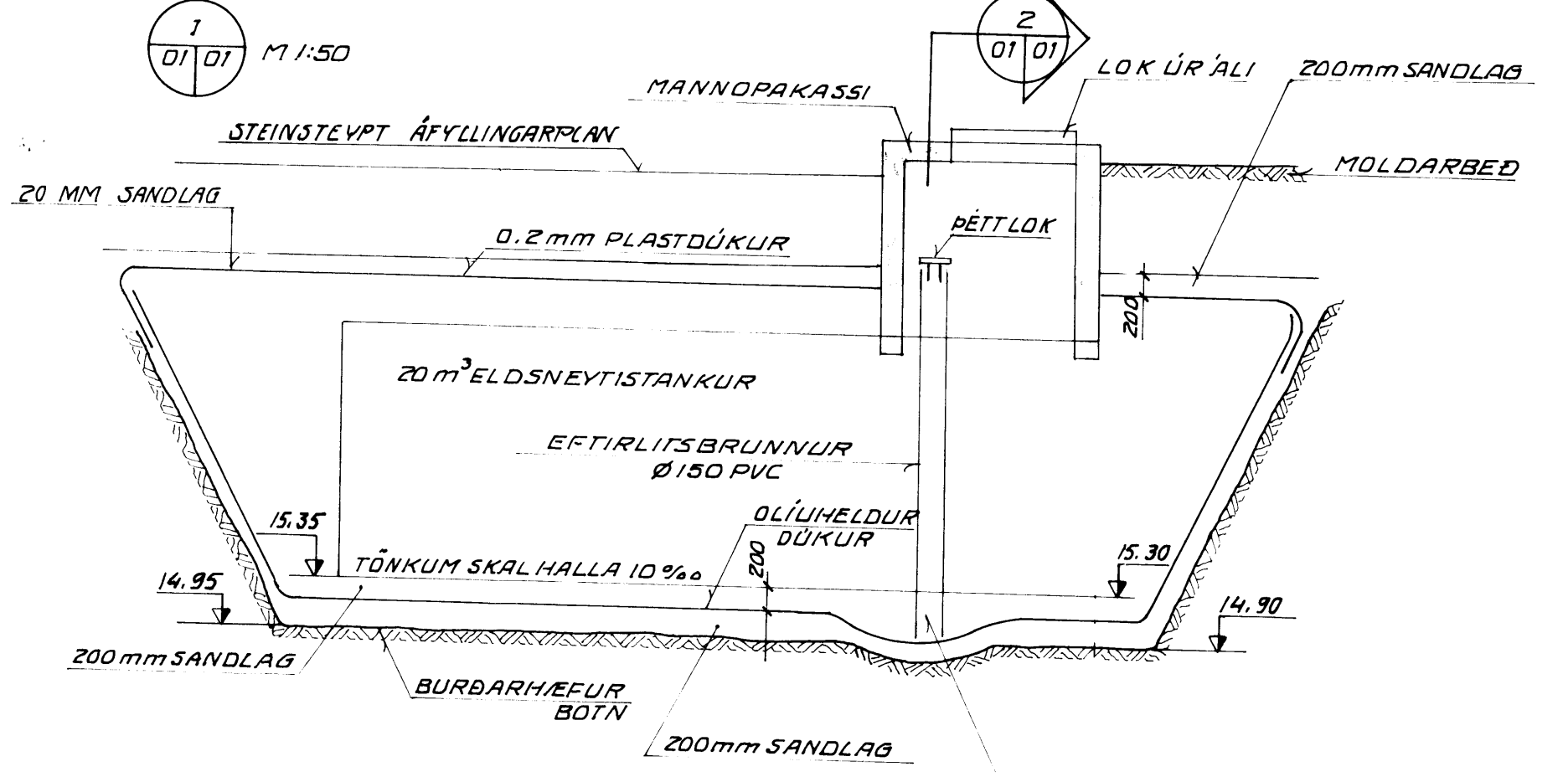
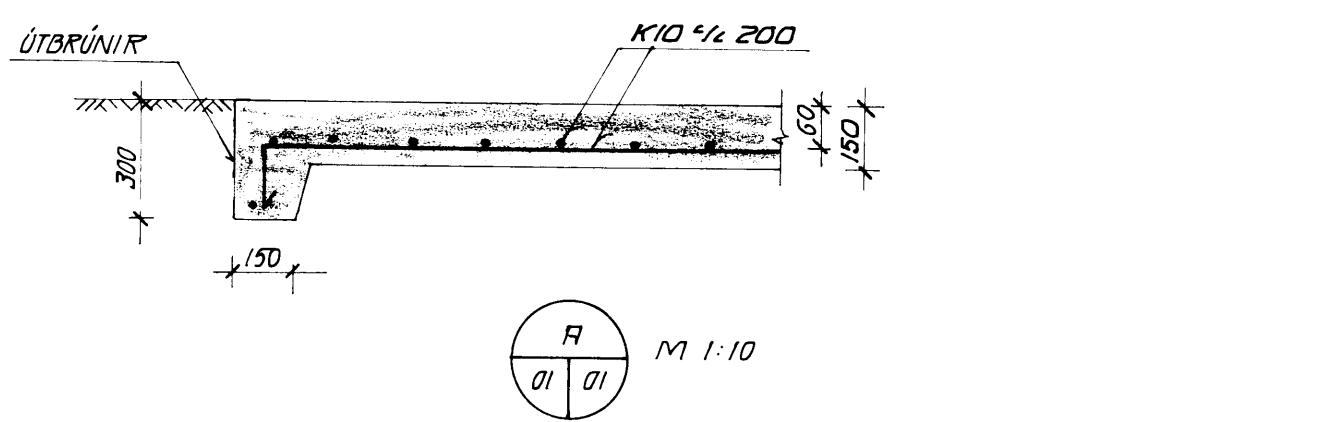
Frárennsli

Frá niðurfollunum á afgreiðslu- og áfyllingargálinu svo niðurfalli í gölfi áfyllingarkassa mun liggja 150 mm steypd lagn að öliuskilju og þaðan út í skólperfi bæjarins.

GRUNNMYND DÆLUVEYJU OG DÆLUPLANS M 1:50



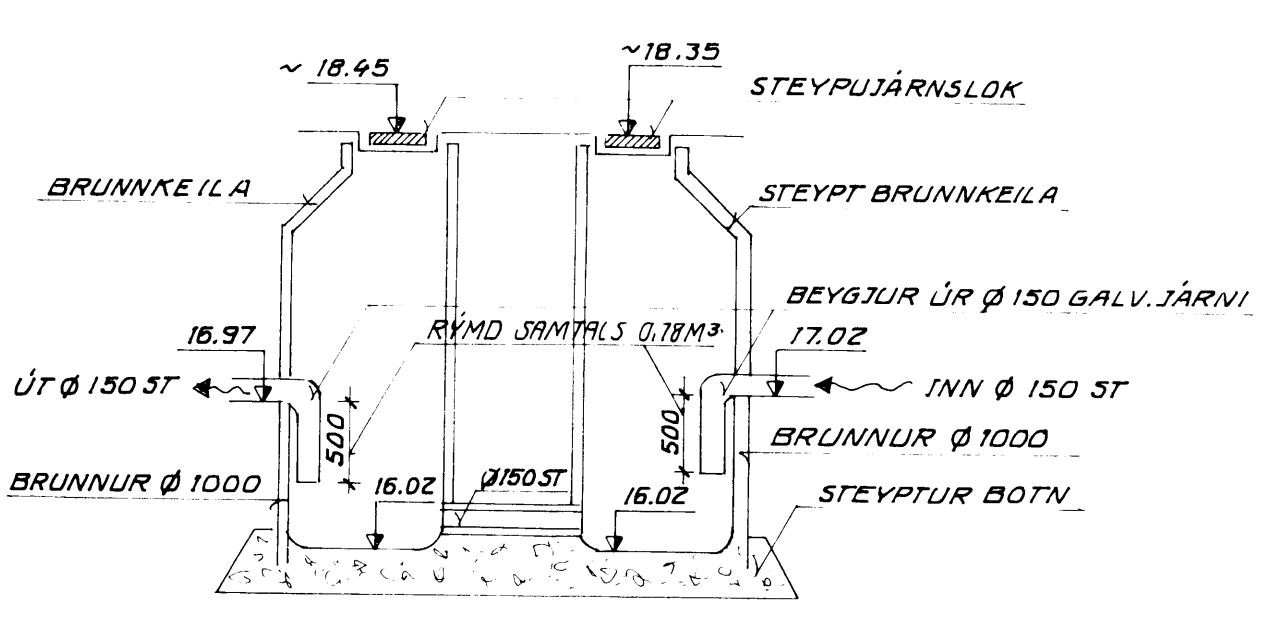
SNIEÐ Í DÆLUPLAN OG ÁFYLLINGARPLAN M 1:20



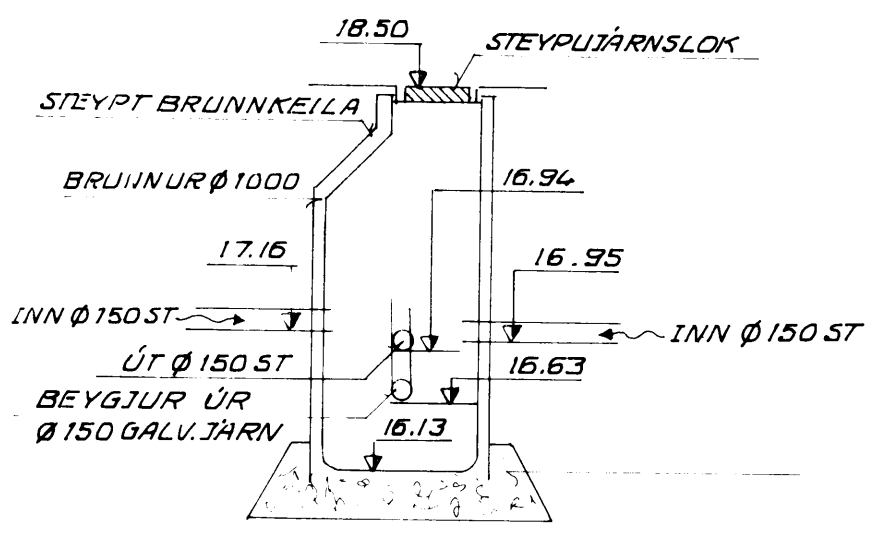
Stærð öliuskiljunnar er reiknuð samkvæmt kafla 3 í riti Hollustuverndar ríkisins - Öliuskiljur, leiðbeiningar og upplýsingar, nóv. 1992 og er niðurstaðan eftirfarandi:

Svæðið sem rennur af er 258 m² (0.0258 ha) og mesta aftakurkoma sem búast má við 10 mínútur er 55 lítrarsek per ha þ.e. Q_{max} er 1.42 lítrasek en samkv. línurttinu á mynd 1 verður öliuskiljan af lágmarksstærð þ.e.a.s. rúmtakið minnst 0.6 m³ og yfirborðsfatarmálið minnst 0.6 m³. Vegalengdin milli inntaks og úttaks verður að vera s.m.k. 1.8 sinnum breidd skiljunnar eða 1.8 metrar.
Öliuskiljan sem hér verður notuð er með:
Rúmtak = 0.78 m³
Yfirborðsfatarmál = 1.57 m²
Vatnsvægalengd = 2.6 metrar

ÖLIUSKILJA M 1:50



VATNSLÁSBRUNNUR M 1:50



Öliuskilja

Öliuskiljuna (2 stk 1 metra brunnar) skal byggja úr 1 metra stöðluðum steypum brunningum og skal botn þeirra vera steypdur en að ofan skal ganga frá þeim með öikum úr steypjárnri er stíli steypjárnssárm (s.k. götuök) er komi í rétta hæð yfirborðsfrágangs. Allar beygjur inn í brunna skulu vera ø150 galv. járn og skal festa þeim tryggilega. Alla brunnhringi skal líma saman með murlögum (Semkis eða tilsvarendi) og þússa vandlega yfir öll samskeyti að innanverðu til þess að brunnamir verði þéttir.

FERILL VERKFRÆÐISTOFAN FERILL HF. F.R.V.
MÖRKIN 1, 108 REYKJAVÍK
SÍMI: 91-688570 FAX: 91-689084

SKELJUNGUR hf
FAXASTÍG 36, VESTMANNNAEYJUM

TANKAR Í JÖRÐU, MANNOPAKASSI
DÆLUVEYJA, ÖLIUSKILJA OG BRUNNUR

HANNAÐ: Jón B. Ó. KT. SAMM. Jón B. Ó.
DAGS: 12.4.95 TEIKNAD. MKV. NR. 21010