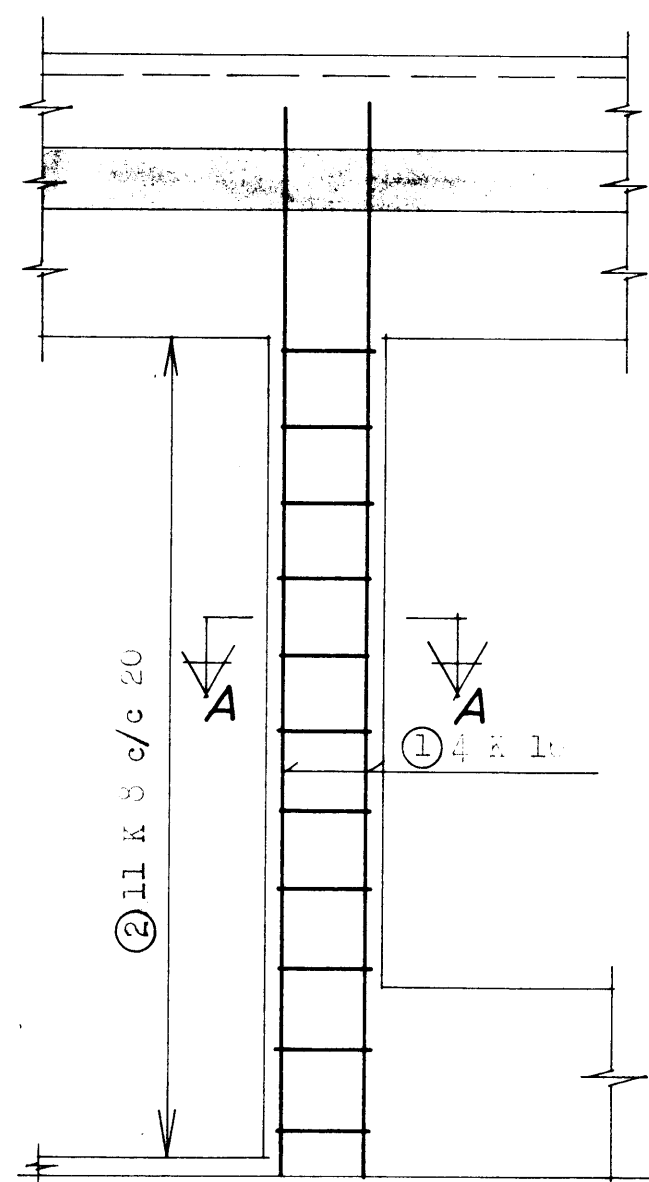
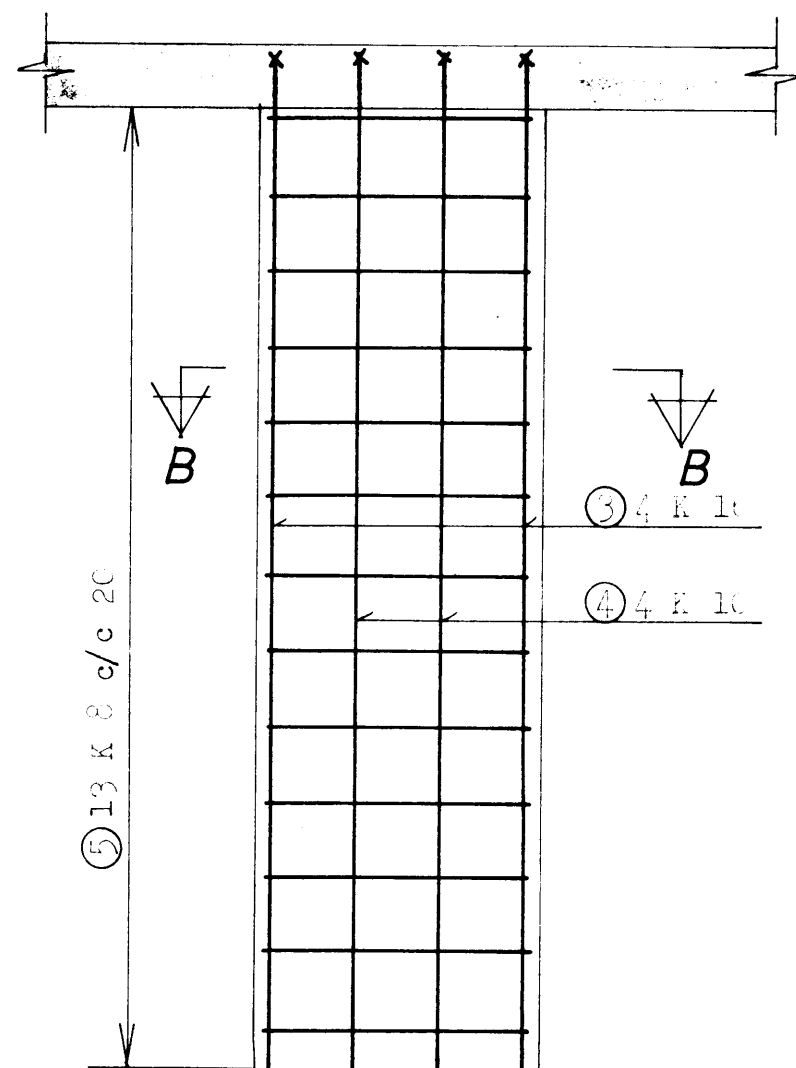


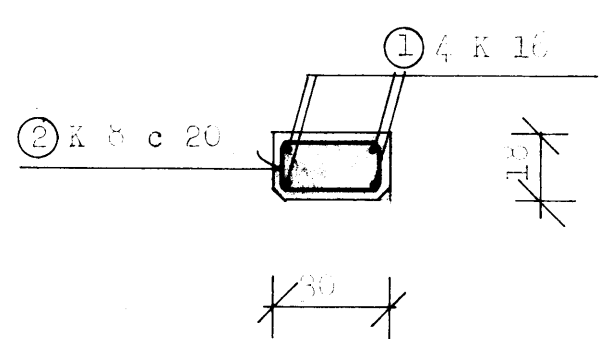
SÚLA S1 1:20



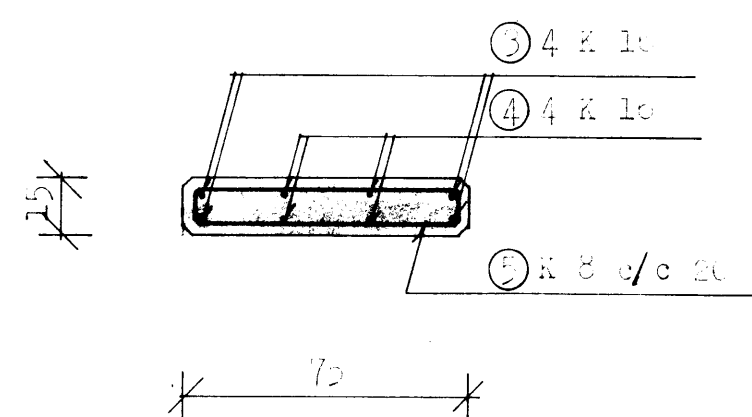
SÚLA S2 1:20



SNIÐ A-A 1:20



SNIÐ B-B 1:20



JÄRNASKRÁ: SÚLUR S 1 OG S 2

NR.	Færmál St 37 Ks 40	Klippilengd cm	Fjöldi	Beygjumál
1	16	280	40	230
2	8	83	110	13 \square 25
3	10	310	16	266 \square 50
4	10	314	16	266 \square 50
5	8	117	52	10 \square 70

STEYPUGÆÐI S 200

VERKFRÆÐISTOFA BJORN GÚSTAFSSON BENEÐIKT JÓNSSON VERKFRÆÐINGAR FVFI TÚNGÖTU 3 — 101 REYKJAVÍK — Sími 12070	LEBEIR ALDRADRA VÍÐ HRAUNEYÐIK VESTM. 2. áfangi SÚLUR S 1 OG S 2	VERK 1084
		BLAD 3.06
HANNAÐ E.G.	TEKNAÐ E.G.	REYKJAVÍK 28.05.1984
KVAÐI 1:20	BREYTT	<i>Björn Guðmundsson</i>