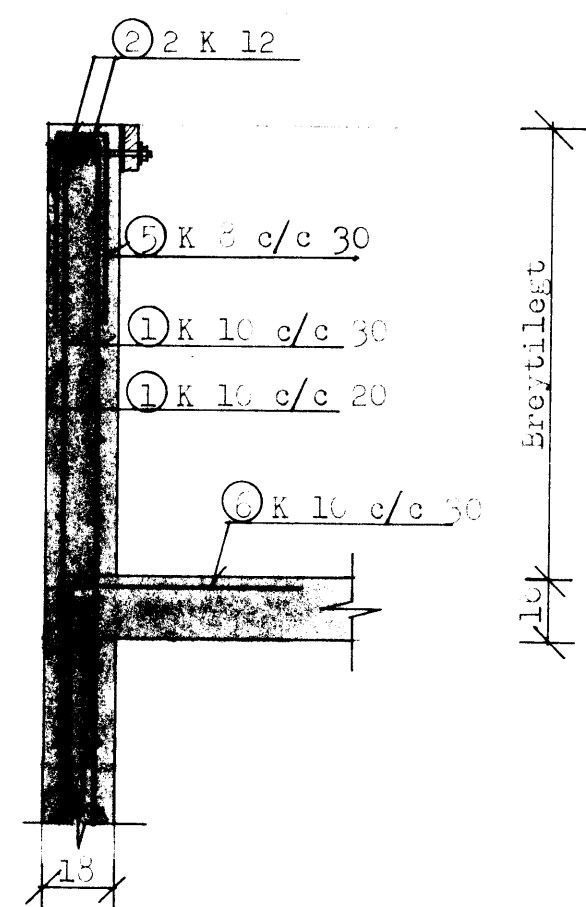
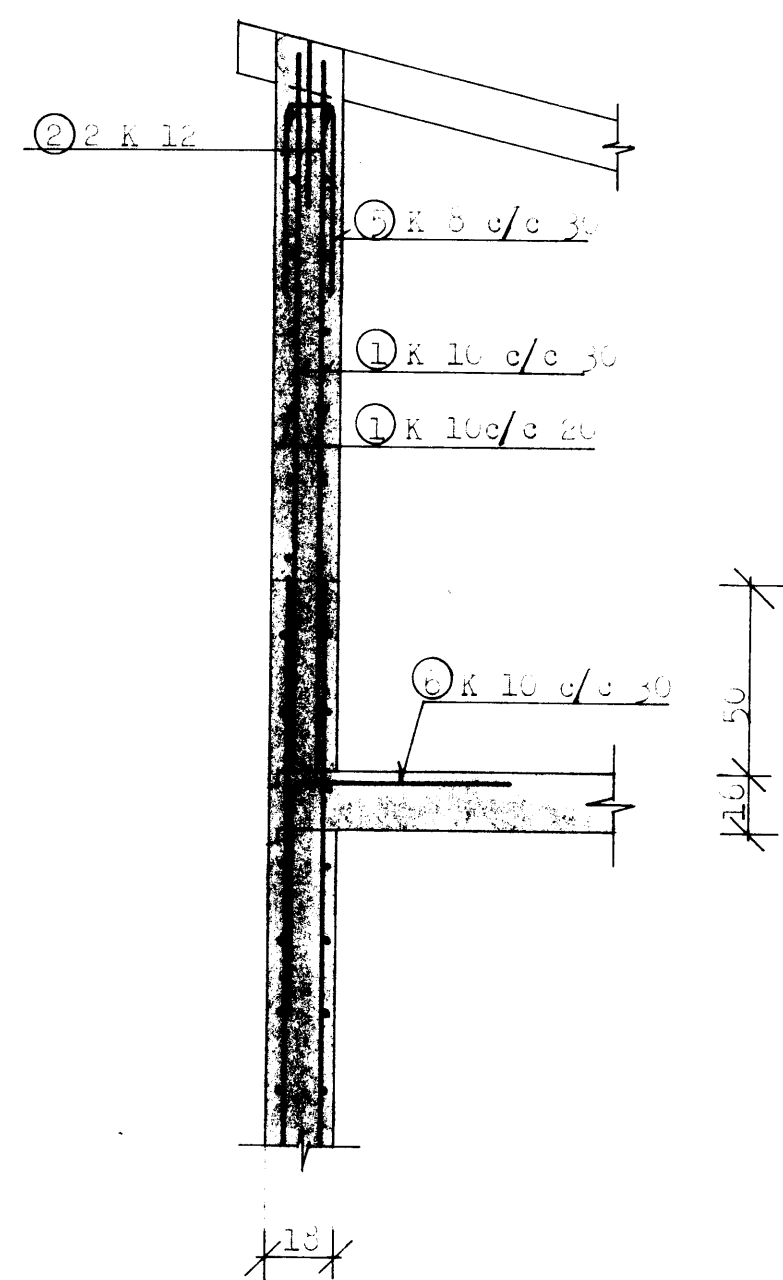


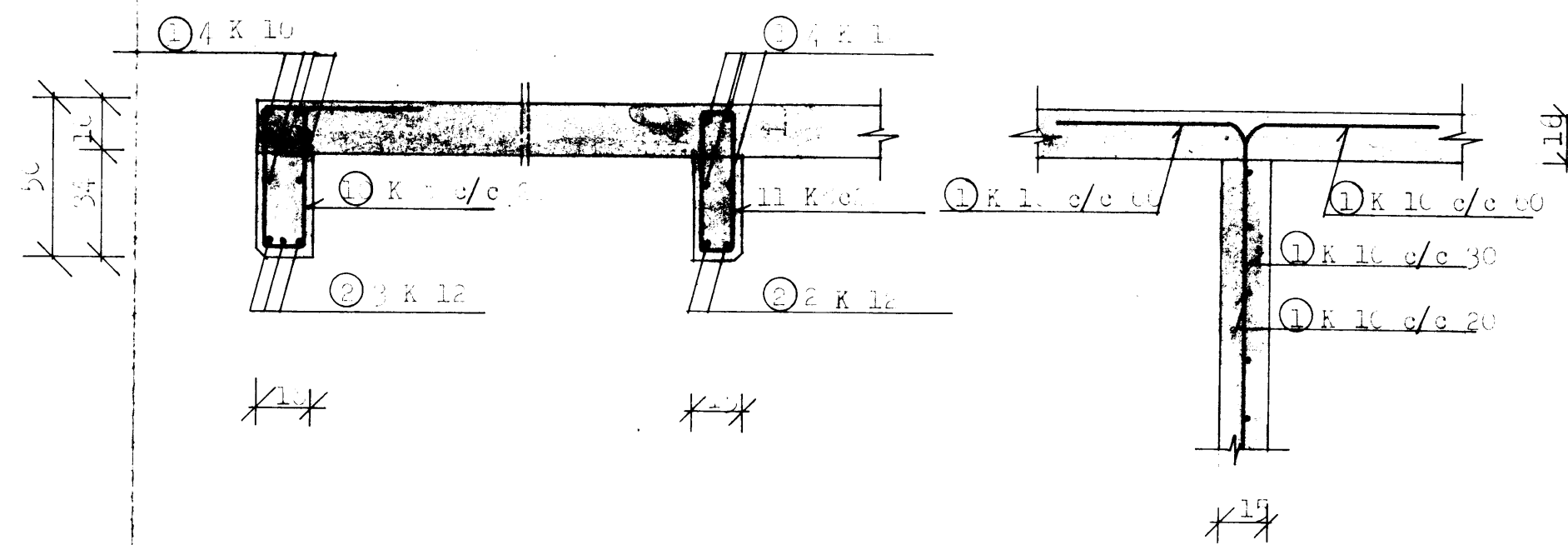
SNID A-A 1:20



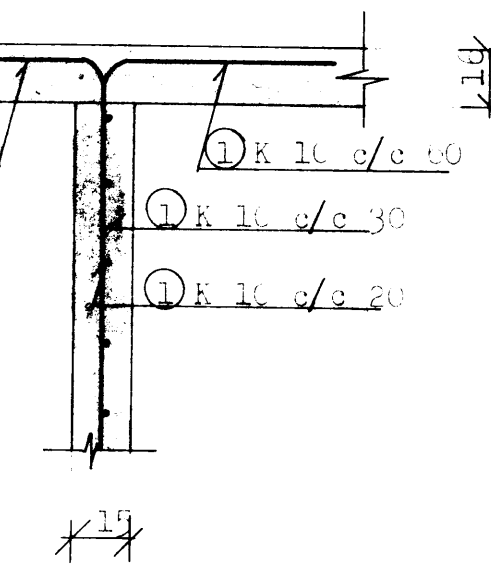
SNID B-B 1:20



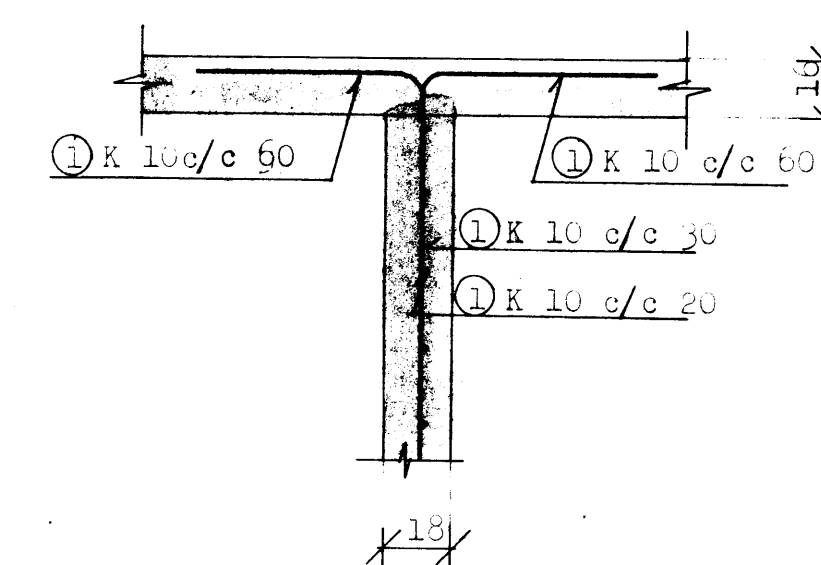
SNID C-C 1:20



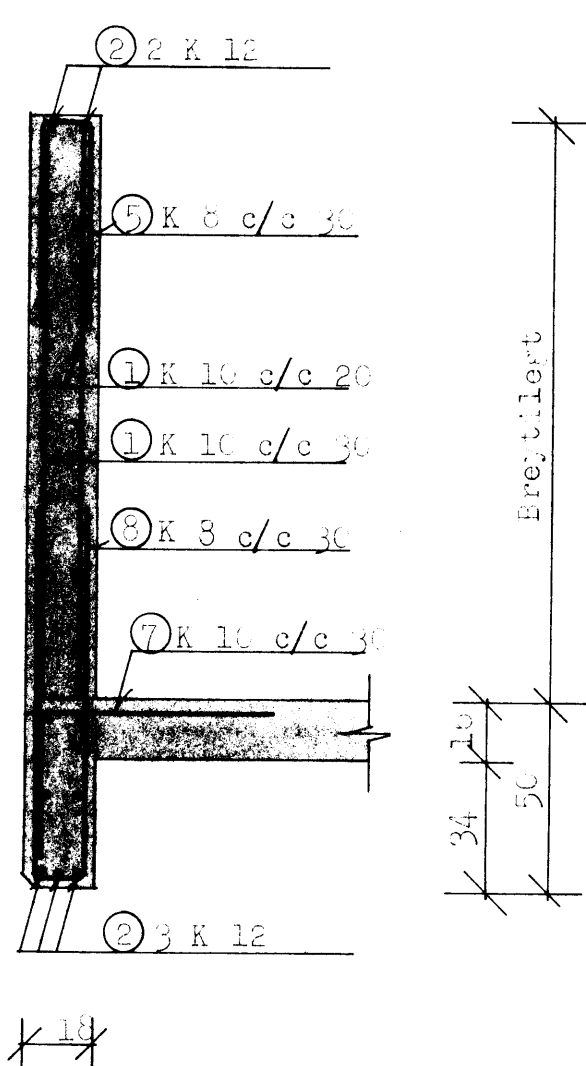
SNID D-D 1:20



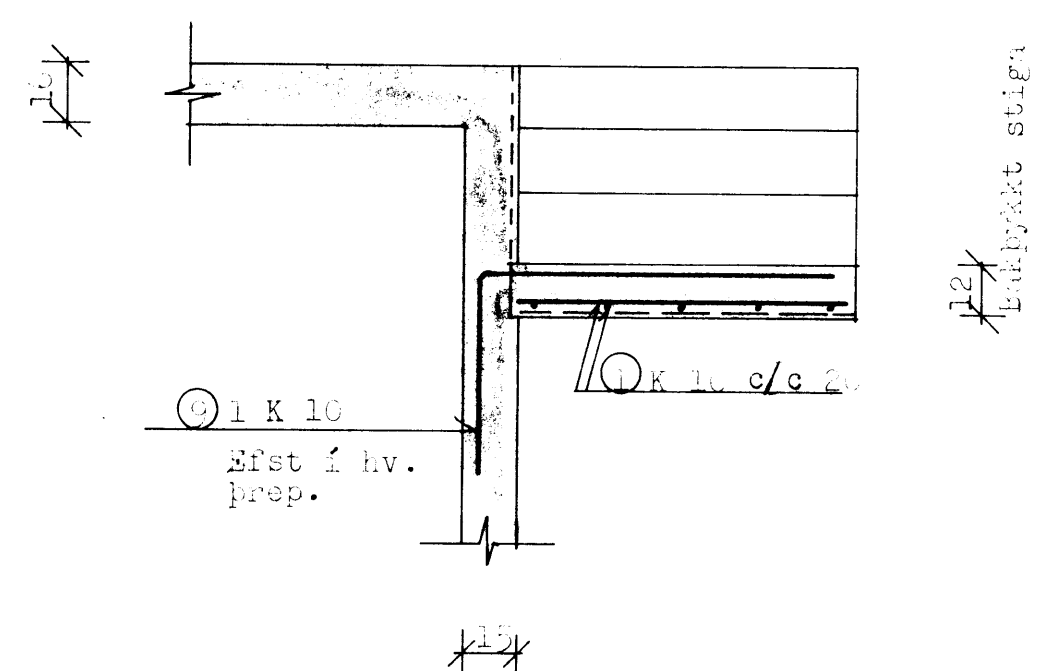
SNID E-E 1:20



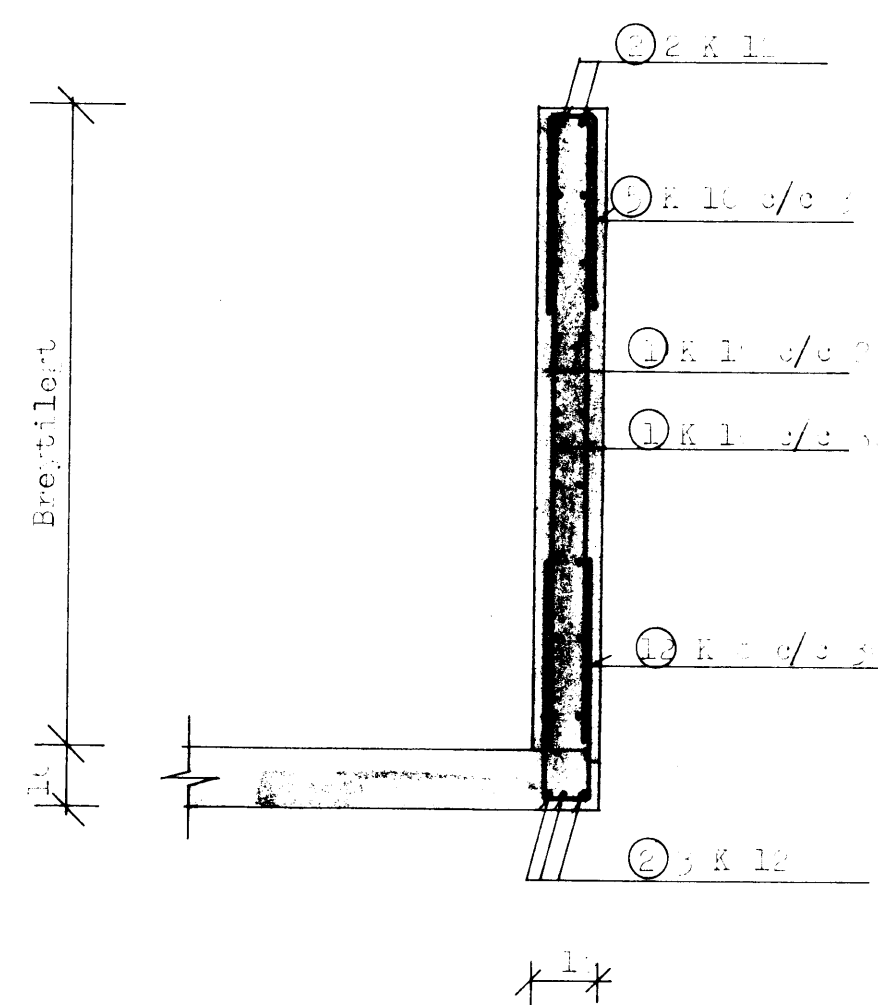
SNID F-F 1:20



SNID G-G 1:20



SNID H-H 1:20



**JÄRNASKRÁ:** Veggir og loftplata

NR	Færmál		Klippilengd cm	Þjeldi	Beygjumál
	St 37	Ks 40			
1		10	Eftir þörfum		Samtals 10.900 m
2		12	"	"	Samtals 800 m
3		8	108	12	12 50
4		12	200	60	200
5		8	110	550	14 50
6		10	118	48	60 60
7		10	103	28	45 60
8		8	210	30	100 14
9		10	148	16	60 90
10		8	154	12	45 50 14
11		8	120	12	45 11
12		8	150	14	70 14

<b>VERKFRÆÐISTOFA</b> BJORN GUSTAFSSON BENEDIKT JONSSON VERKFRÆÐINGAR FVFI TÚNGÖTU 3 — 101 REYKJAVÍK — Sími 12070	LEUBIR ALDRADRA VIÐ HRAUNBUDIR VESIM 2. áfangi LOFTPLATA OG VEGGIR Snid	VERK <b>1084</b>
		BLAD <b>3.05</b>
HANNAÐ B.G.   TEIKNAD B.G.   REYKJAVÍK KVAFDI 1:20   BREYTT	apríl 1984	<i>Björn Gustafsson</i>