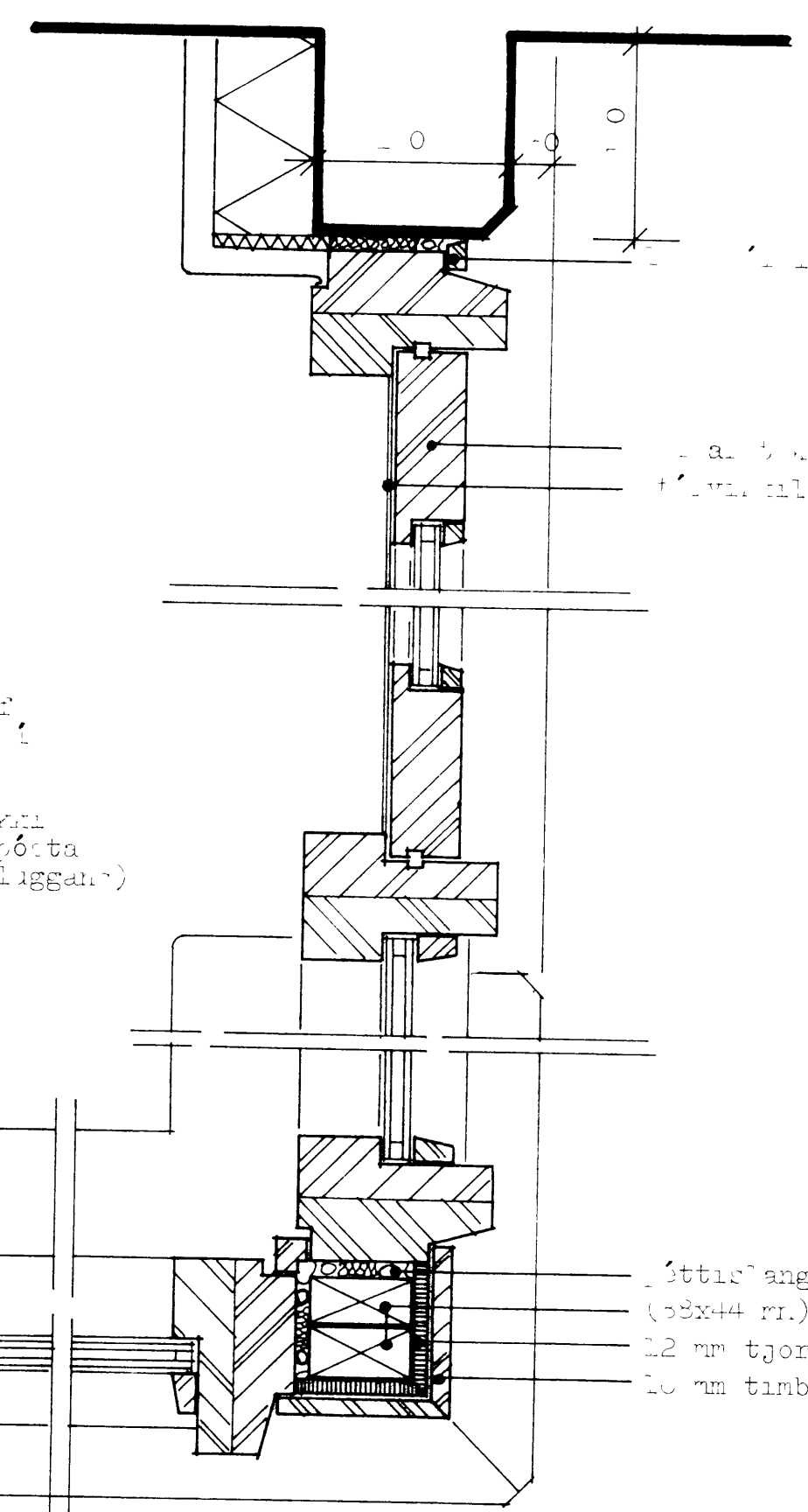


Löðréttar gluggpöntar eru fluttar af
 undirstykki. Þóttarnar eru
 samliktar og myndar úr og hafa
 55 mm upp í rindur gluggstykki - vegna
 spennfestingar. Hlið- og undirstykki
 má því einungis í milli löðréttra pösta
 (eru ekki í einu lagi alla lengd gluggar)
 Festingar.

- stálvinkill, með 100, lengd 120,
þykkt 2, breidd 40 mm
- 10 mm skálgjafi, 1: 60 mm
annfelldar
- boltar 10 mm, annfelldar
- Undirstykki festist
við stein með 12 mm
múrboltum, 1: 185 mm
- Tongrip, 2 stk í
hverja bila



12 mm tjórakagjafi
 10 mm timburklæðing

Stíttiranga og raklitti
 (60x44 mm)
 12 mm tjórakagjafi trétt
 10 mm timburklæðing

TEIKNISTOFA GYLFI GUDJÓNSSON ARKITEKT FAI DSA SKÓLAVORDUSTÍG 3 101 REYKJAVÍK SM 28740		ÍSBÍR ALDRADRA við Hraunbótar Vestur 2. áfangi VERKTEIKNING glugganlutar, gluggar í garðstofu, láréttar og löðréttar snæðingar	VFRK 84-212 BLAD 403
HANNAÐ	TEIKNAD 1:6	REYKJAVÍK 29.5.84	BREYTT
KWAFER 1:1, 1.5			