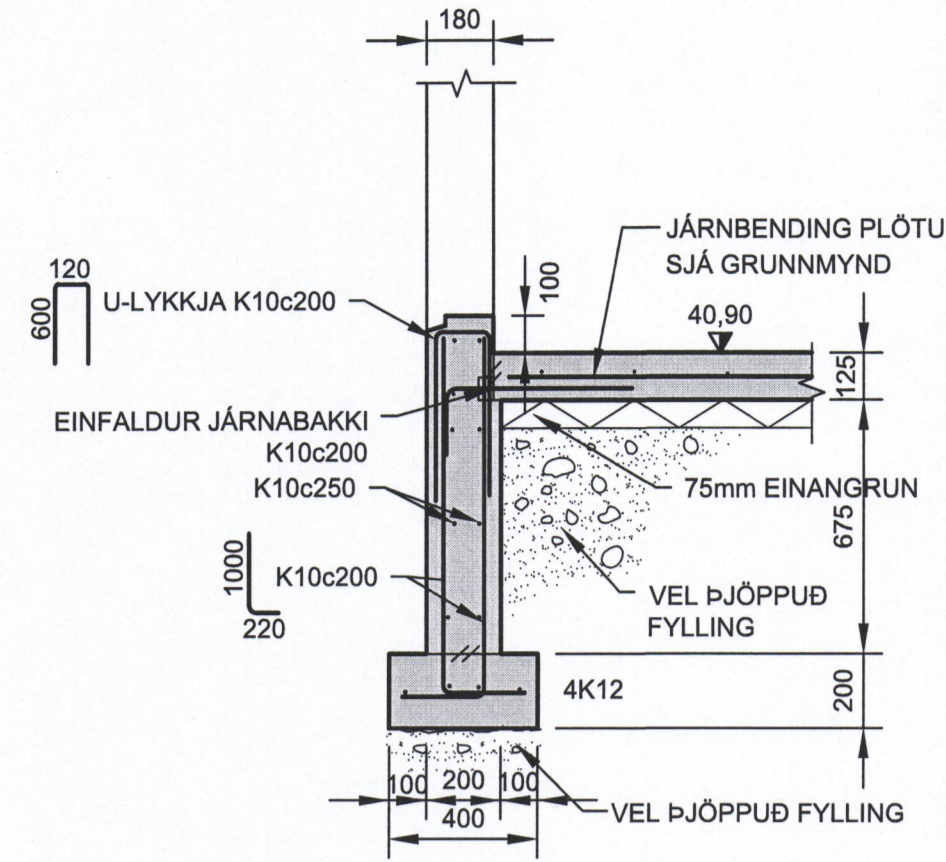
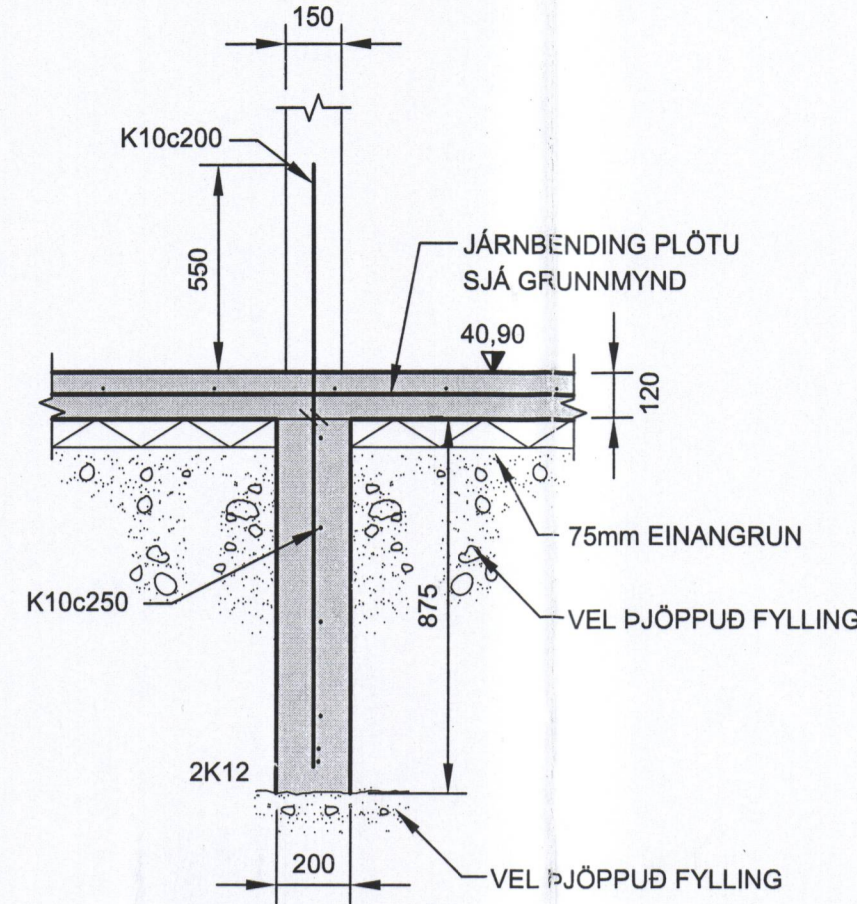


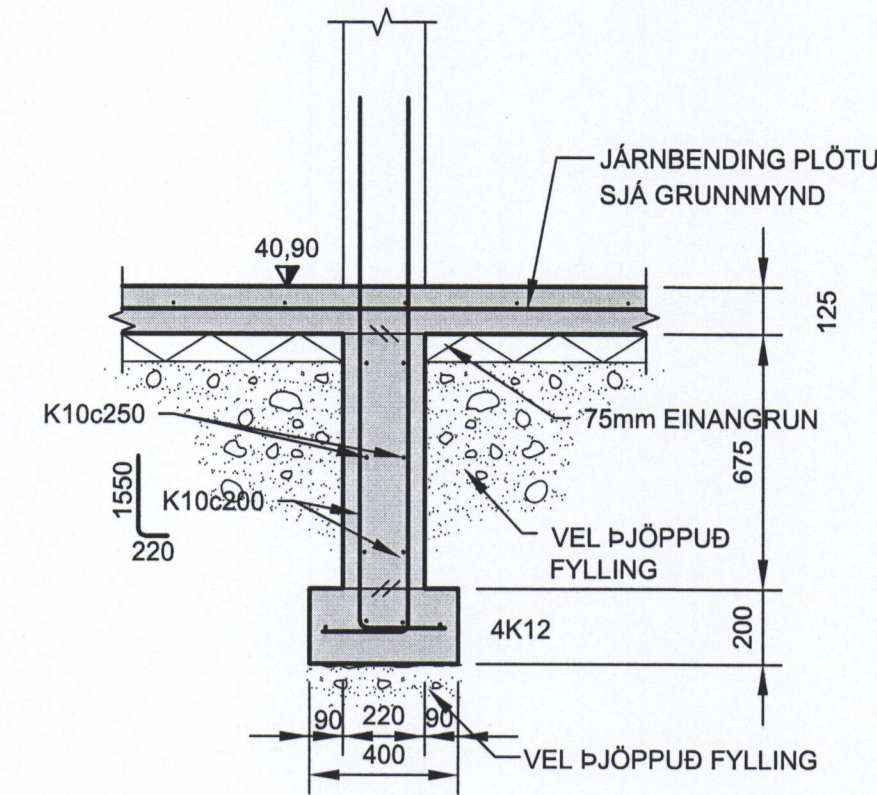
001 SNID
0001 1:20



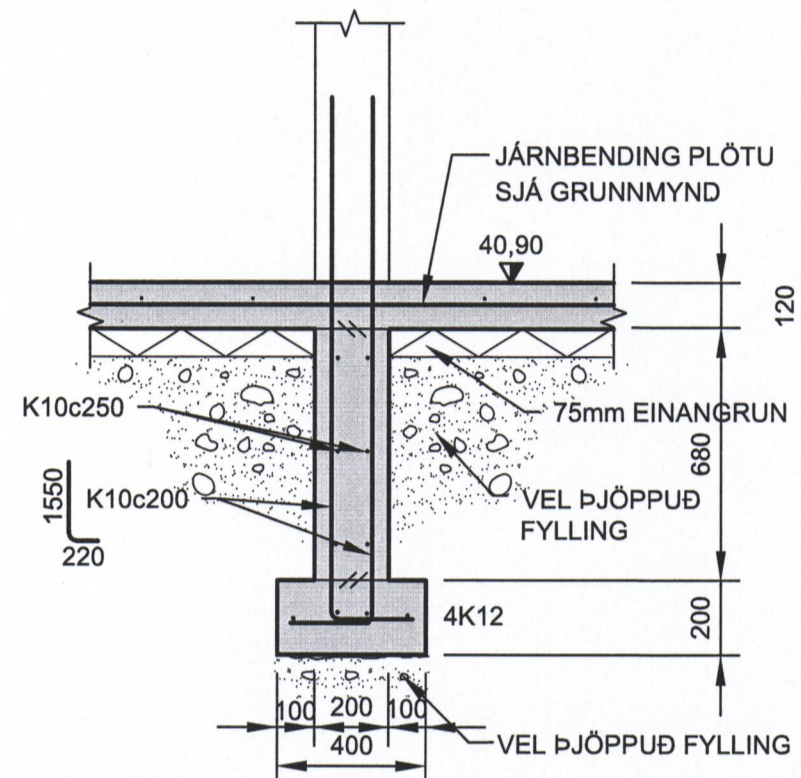
001* SNID
0001 1:20
001* Á VIÐ UNDIR HURDAGÖTUM OG GÓLFSÍÐUM GLUGGUM



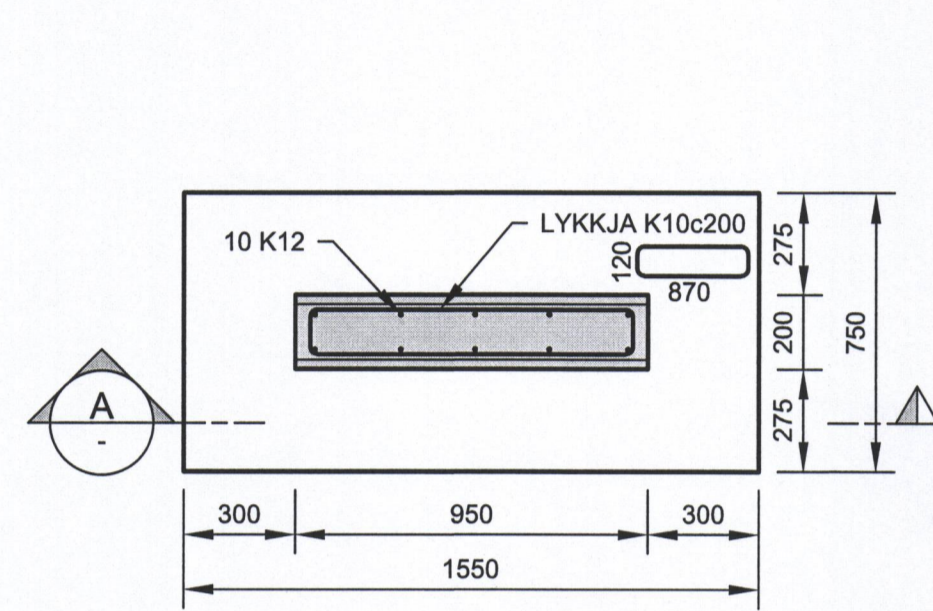
002 SNID
0001 1:20



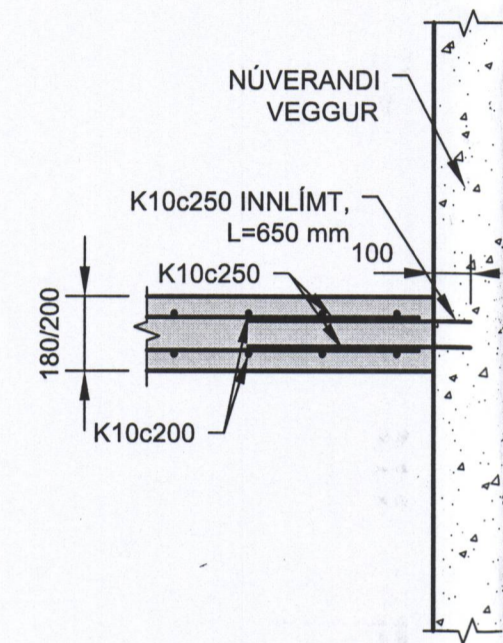
003 SNID
0001 1:20



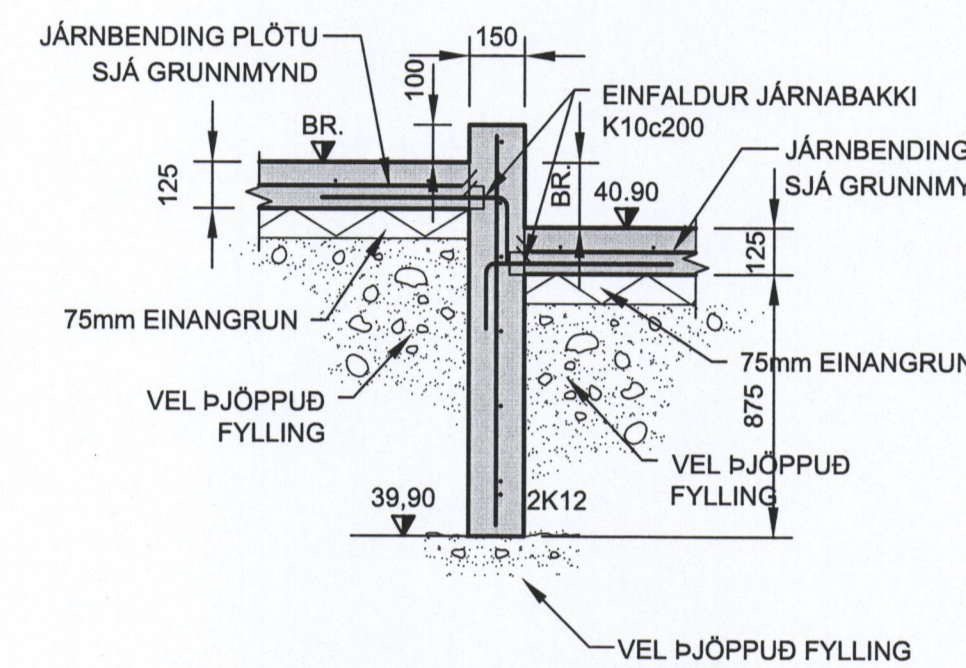
004 SNID
0001 1:20



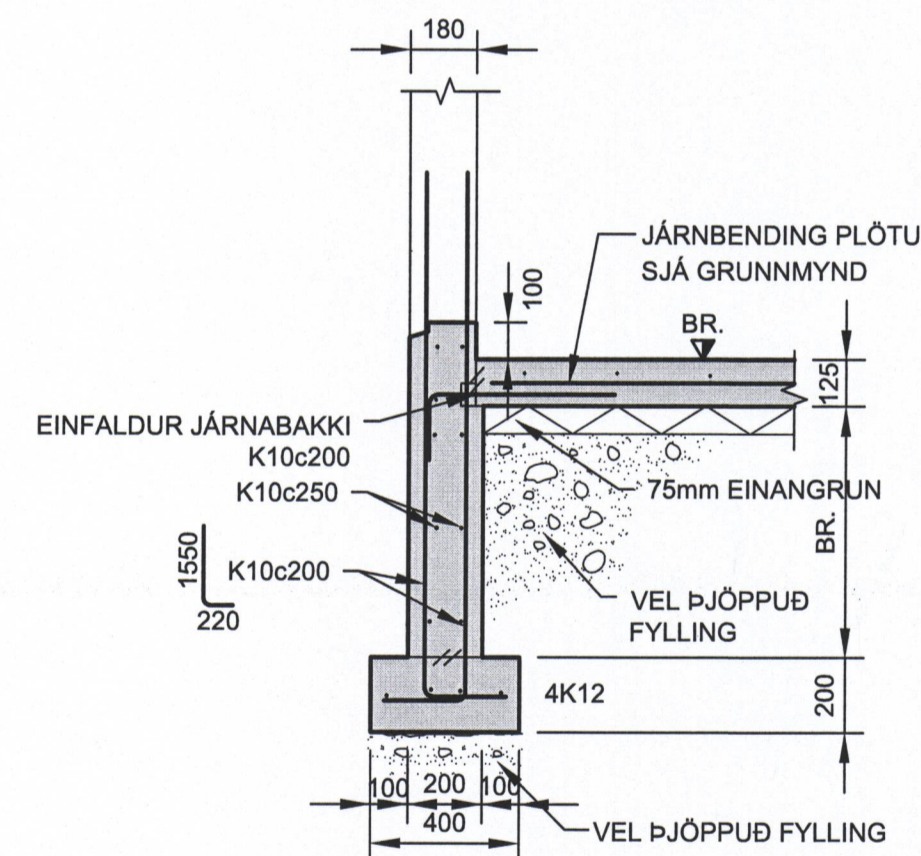
005 DEILI
0001 1:20



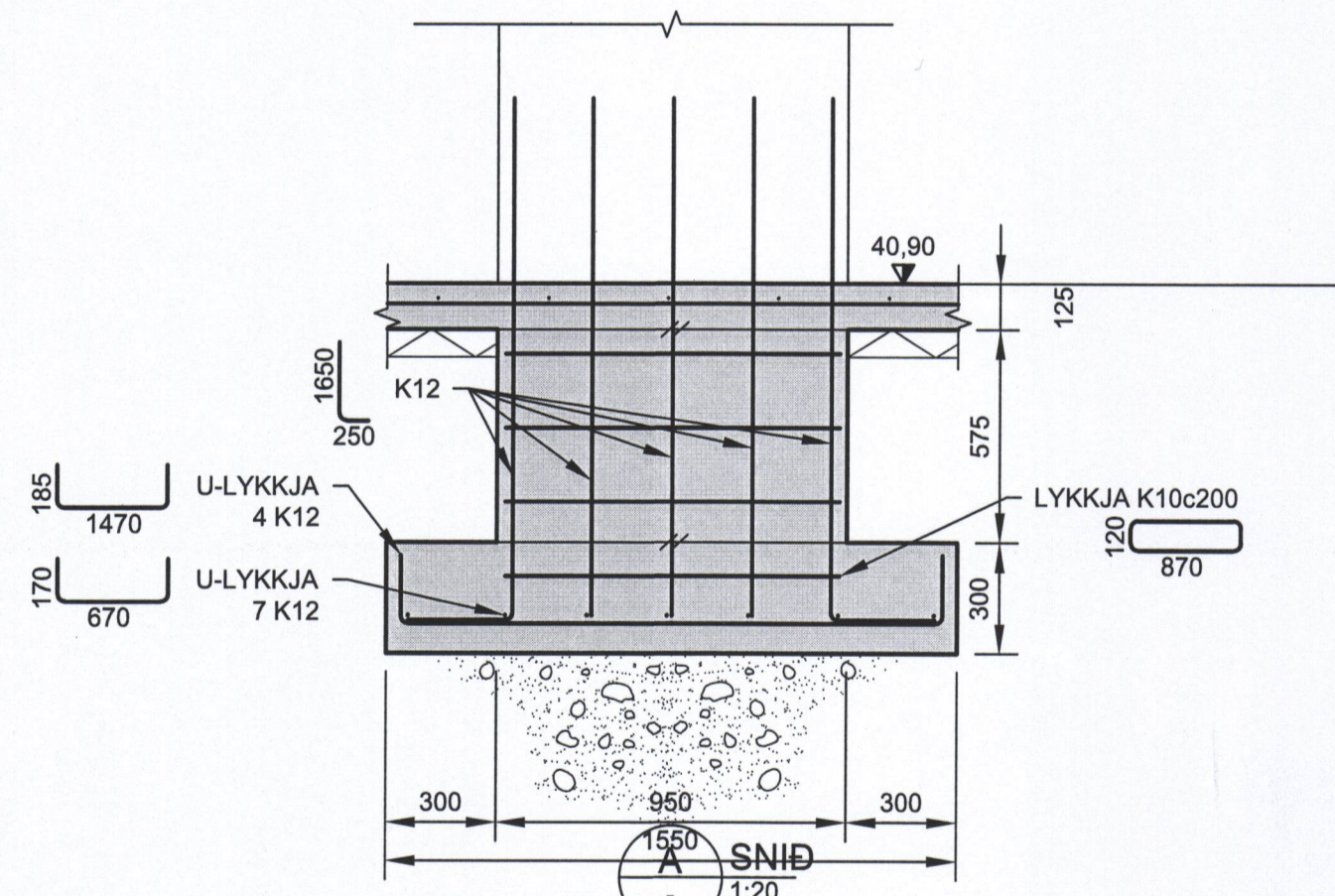
006 DEILI
0001 1:20



007 SNID
0001 1:20



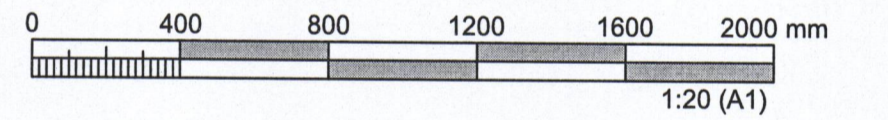
008 SNID
0001 1:20



008 SNID
0001 1:20

SAMÞYKKT AF BYGGINGARFULLTRÚA
1. DES. 2017
BYGGINGARFULLTRÚINN Í VESTMANNNAEYJAM

SKÝRINGAR:
ALMENNAR SKÝRINGAR SJÁ TEIKN. 3881261-000-SDR-0000.



ÚTGÁFUERILL					
ÚTG.	DAGS.	SKÝRINGAR	HANNAÐ	YFIRF.	SAMB.
01	07.11.2017	VERKTEIKNING	BM	VÖH	EV

DAGS. UNDIRSKRIFTAR	F.H. MANNVITS (NAFN OG KT.) <i>Eyþóra Valgerðsdóttir</i> Kt. 2808574169
DAGS. UNDIRSKRIFTAR	SAMRÆMINGARHÖNNUNDIR / HÖNNUNARSTJÓRI (NAFN OG KT.) <i>Guðrún Þórunn</i> Kt. 2708472509

HÖNNUNDIR

MANNVIT
Úrðarhafi 6 203 Kópavogi Sími: 422 3000 Fax: 422 3001
www.mannvil.is mannvit@mannvil.is Kt: 430572-0169

© ÖLL AFRÖT OG AFRITUN TEIKNINGAR, AD HLUTA EÐA HEILD, ER HAD SKRIFLEGGU LEYFI HÖFLUNDA.

HEITI VERKS			
EYJAHRAUN 1			
STÆKKUN OG TENGIBYGGING			
900 VESTMANNNAEYJAR			
HEITI TEIKNINGAR			
BURÐAVIRKI			
UNDIRSTÖÐUR OG BOTNPLATA			
SNID OG DEILI			
FRUMÚTGÁFA	MKV.	STÆRD	
07.11.2017	1:50	A1	
VERKNÚMUR	VERKHLUTI	TEIKNINGANÚMUR	ÚTGÁFA
3.851.224	000	SDR-0002	01