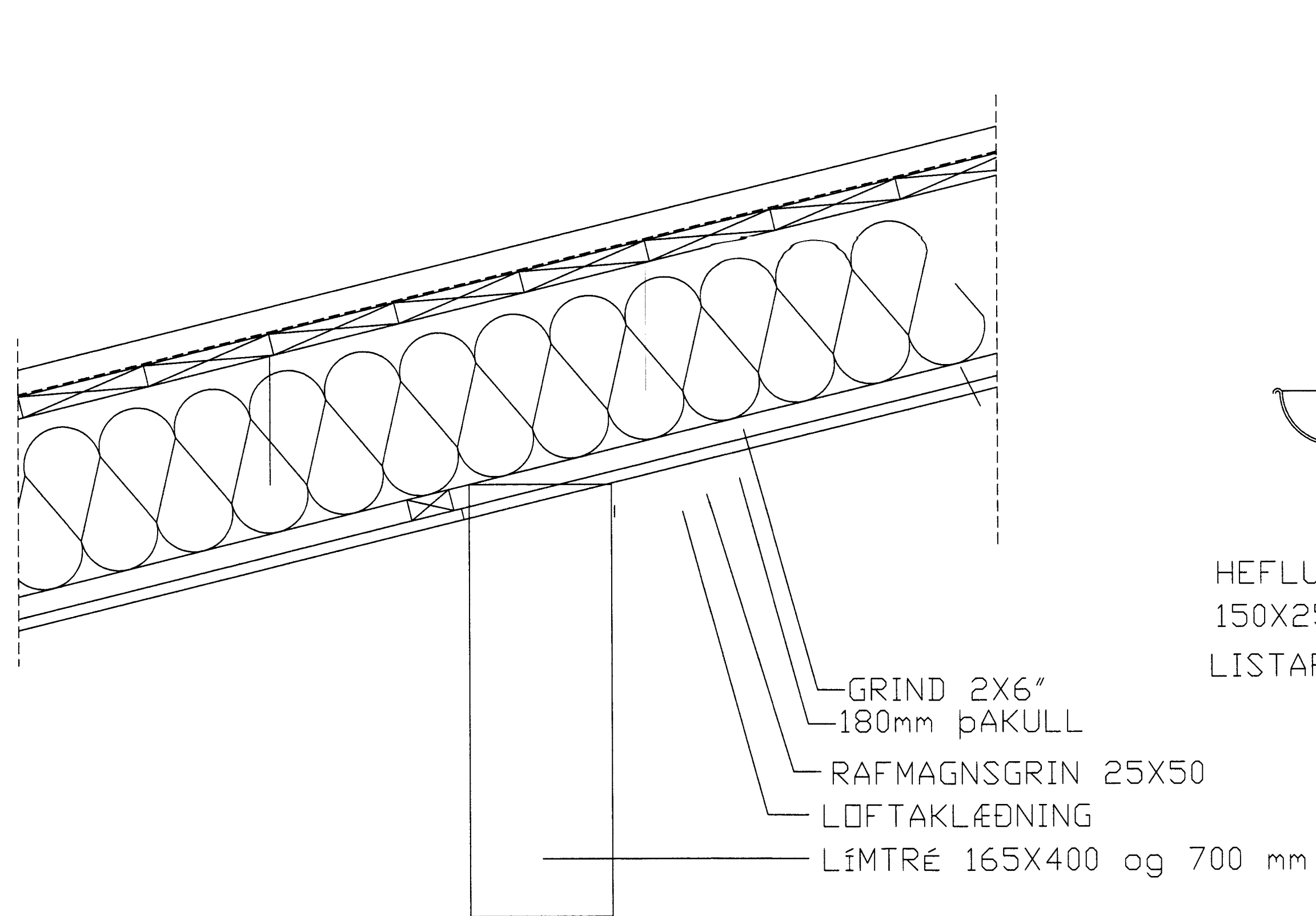
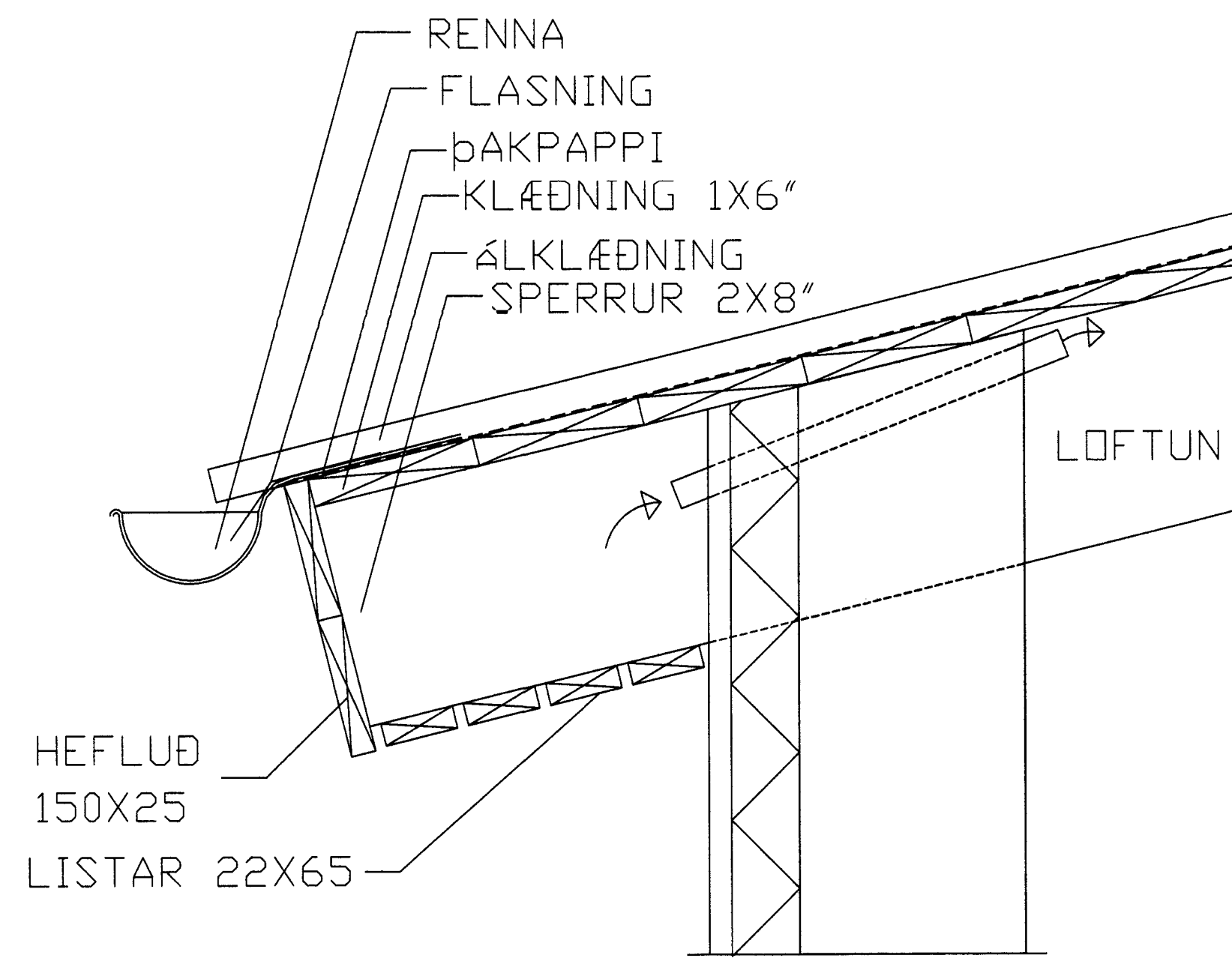


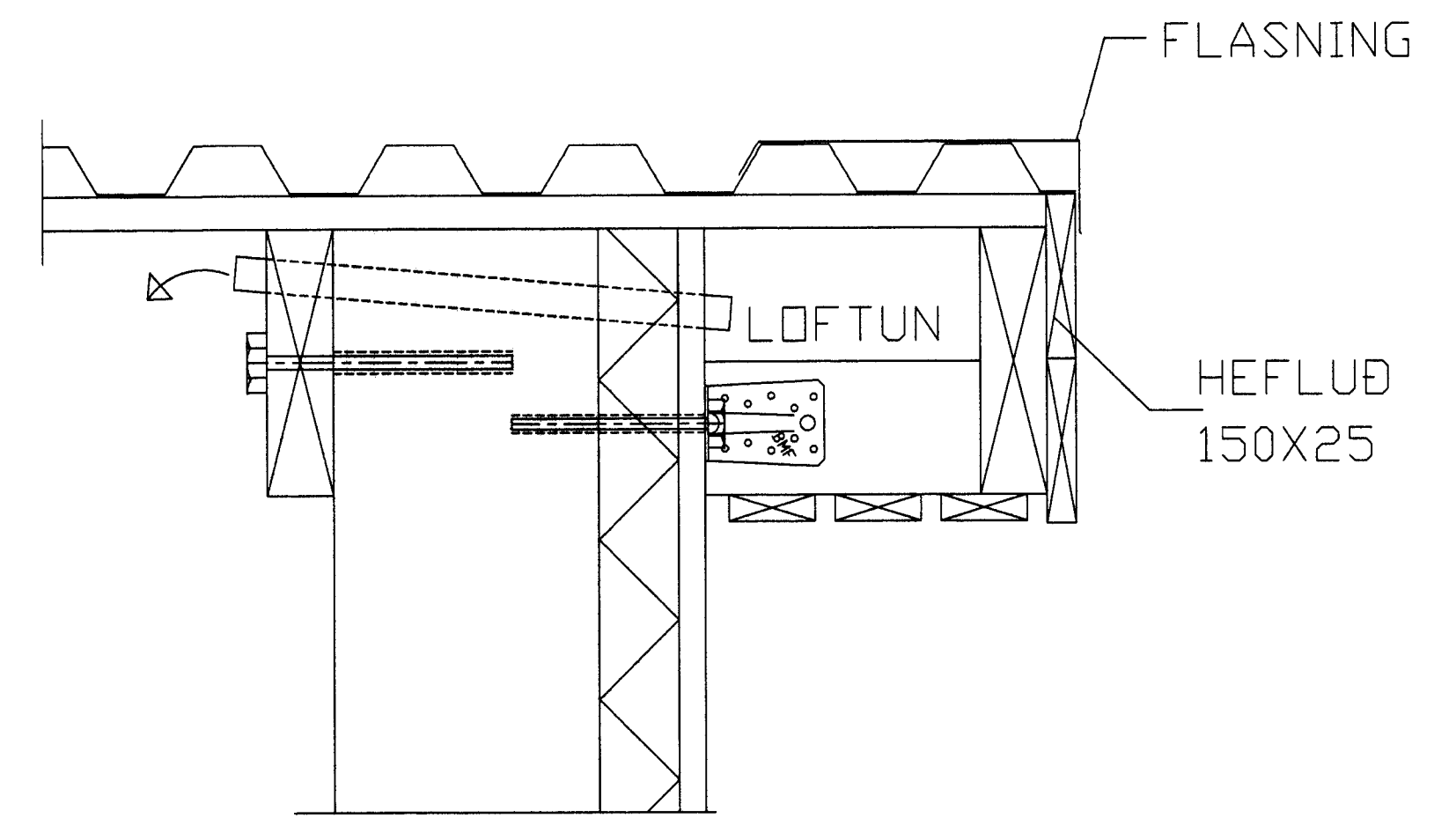
SNID C-C



HLUTI 3



HLUTI 2



HLUTI 1

D			H		
C			G		
B			F		
A			E		
NR	DAGS.	BREYTING	NR	DAGS.	BREYTING

Dags.	Hannað	Verk.nr	Mælikvarði
JAN 2012	PZ	9806-3	1:5
Yfirfarið	Teiknað	Teikn.nr	Breyting
	EA	113	
Samþykkt			

Teiknistofa PZ ehf
 Ráðgjafarverkfræðipjónusta

Kirkjuvegi 23 900 Vestmannaeyjum Sími 481-2711 Fax-481-3076
 Heimasíða <http://www.teiknistofa.is> Netfang pz@teiknistofa.is

Verkefni
 EIDID 5-9, VESTMANNAEYJUM
 VIÐBYGGING VIÐ NR 8 OG 9

Verkefni
 HLUTATEIKNINGAR- 1,2 OG 3