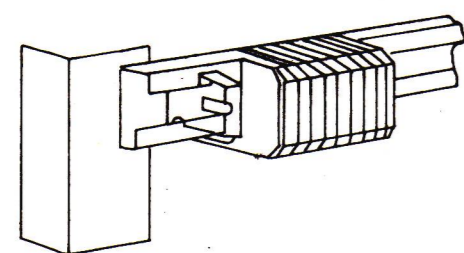
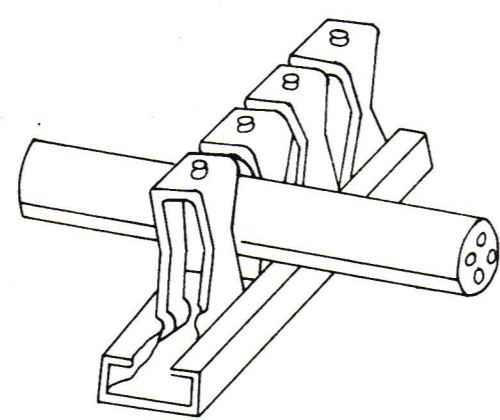


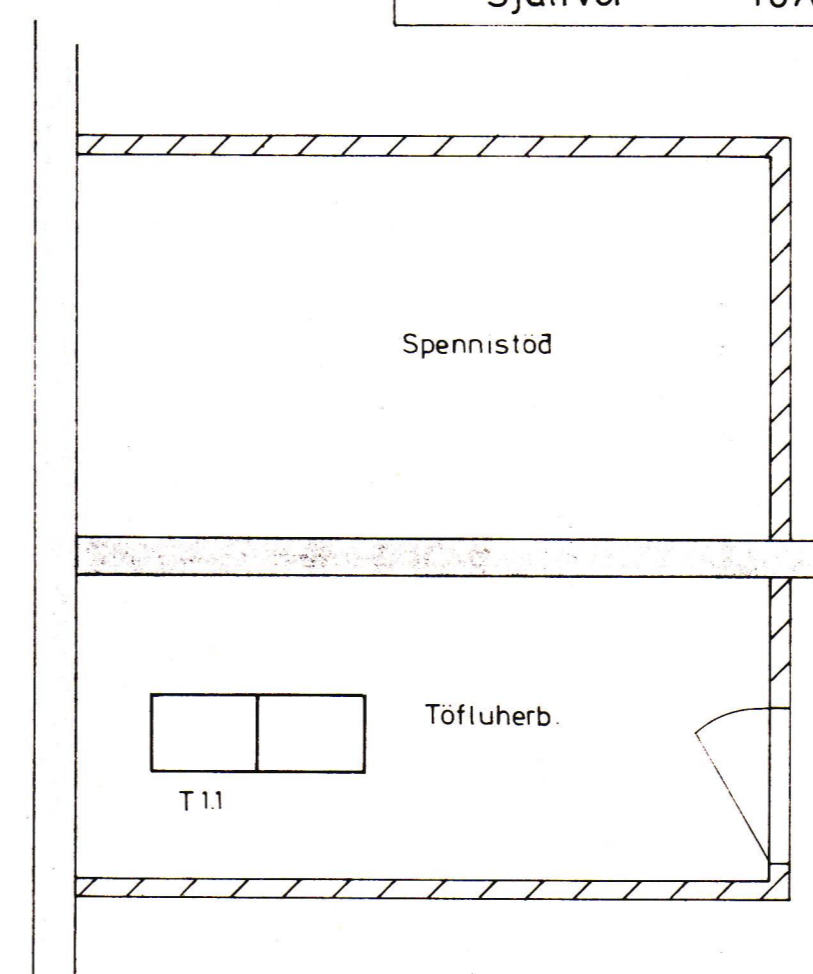
	HEITI	MAGN
Skápagrindur	180x70x45	2
Hurðir á lómum	40x65	3
————— " —————	85x65	4
Hurðir með plastgleri	85x65	1
Hliðar	85x40	4
Hlíf yfir sjálfvör		3
Lok fyrir varrofa		3
Hlíf yfir spólurofa		3
Varrofi	640 A	1
Varrofi	250 A	1
Varrofi	125 A	8
Spólurofar		17
Lekastraumslíði	40/003A	4
Sjálfvör	32 A 3fasa	1
— " —	25 A 3fasa	1
— " —	20 A 3fasa	6
— " —	16 A 3fasa	11
— " —	10 A 3fasa	9
— " —	10 A 1fasa	21
Ampermælur		3
Voltmælur		1
Spennuveljari		1
Straumspennir		3
Bræðivör	10A	3
Skinnur	600 [□]	3 m
0 og jarðskinnur		2 m
Raðklemmur	1,5 - 4 ²	230
Raðklemmulisti		2 m
Lekastraumslíði	63/0,03A	5
————— " —————	63/0,5	1
Sjálfvör	16 A 1fasa	1



Raðklemmulistar í baki töflunnar. A viðkomandi raðklemmu skal standa streng númer.



Kapalfestingar fyrir ofan raðklemmur í töflu. Númera skal strengina með viðkomandi streng númeri.



BR. NR.	DAGS.	BREYTING	
TEIKNINGAR NR.	27	1	352
VERK. BLAÐ	5615	8	9
KVARDI			
HANNAÐ	TEIKNAD	YFIRF.	
REYKJAVÍK	maí '75		
STAKKUR VESTMANNAEYJUM			
Töfluútlit			
Rafhönnun			SKIPHOLT 1 SÍMI 12666