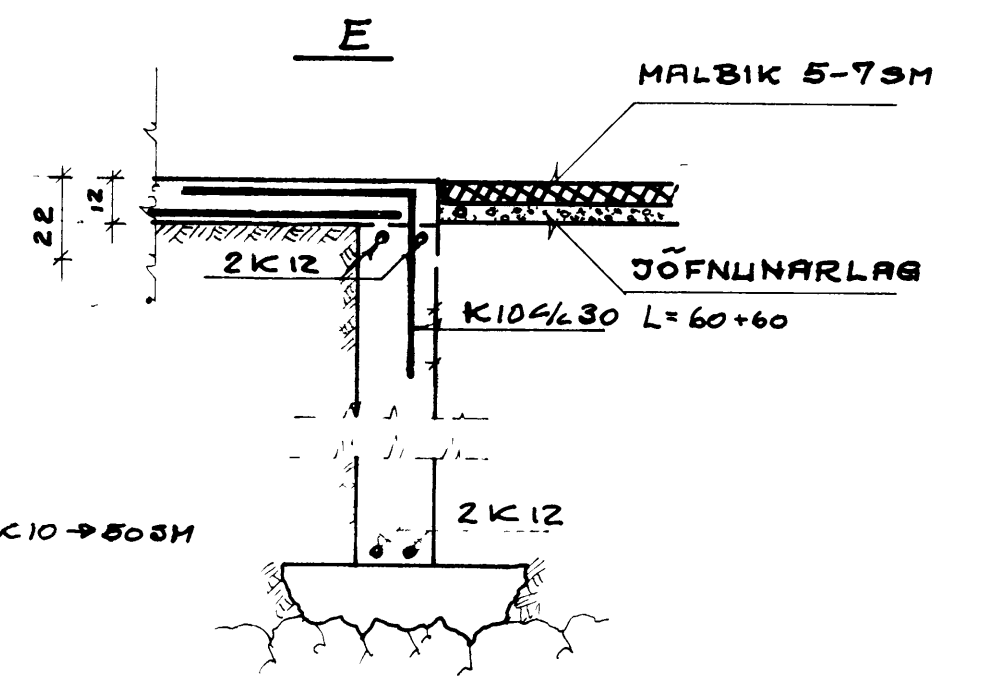
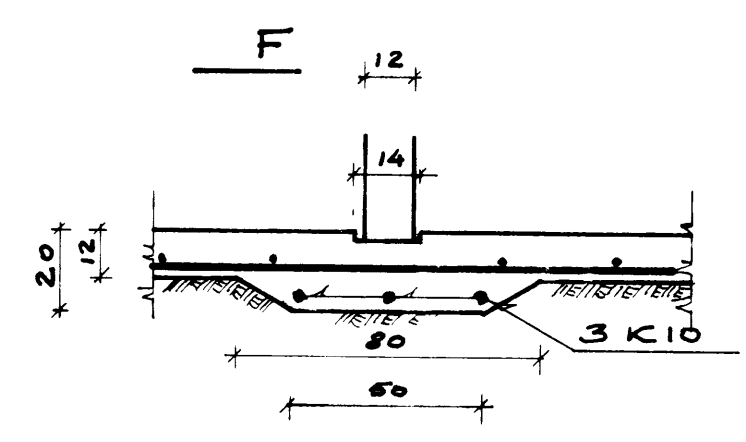
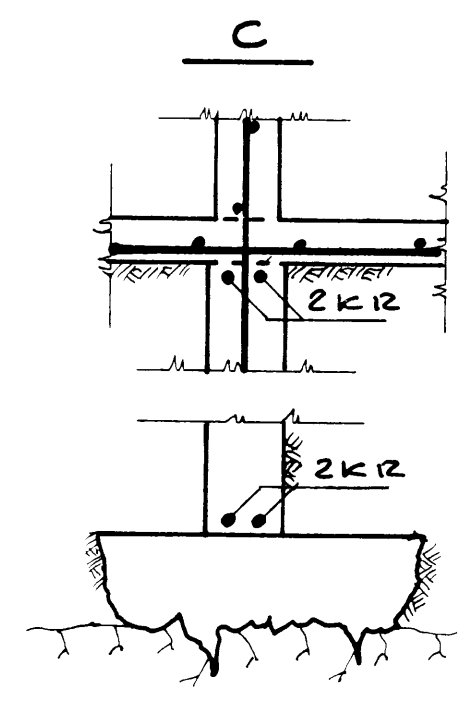
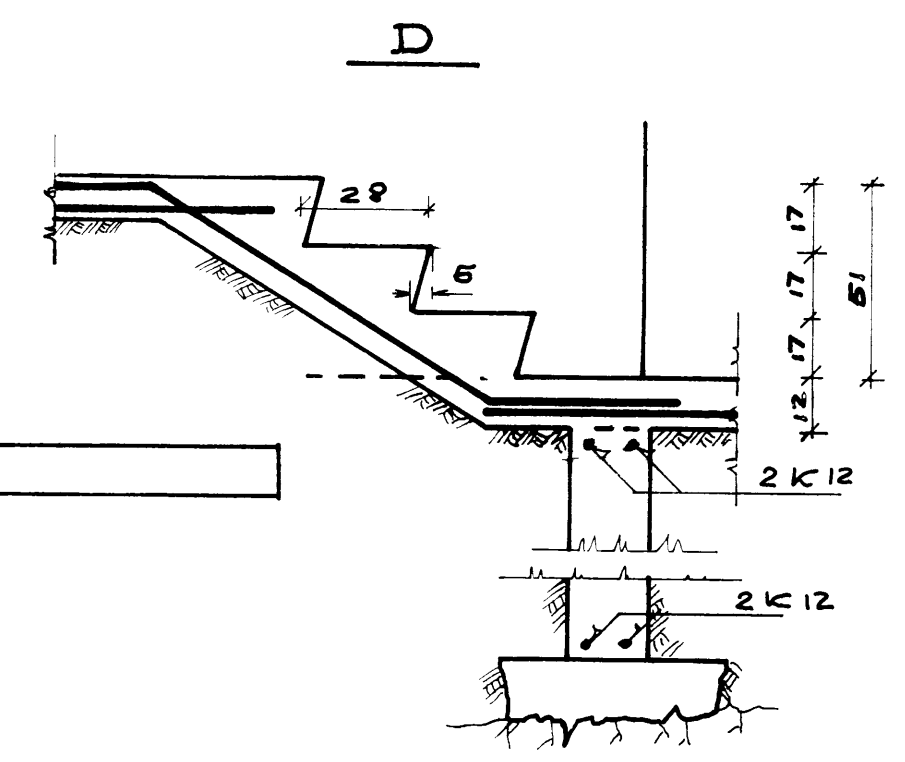
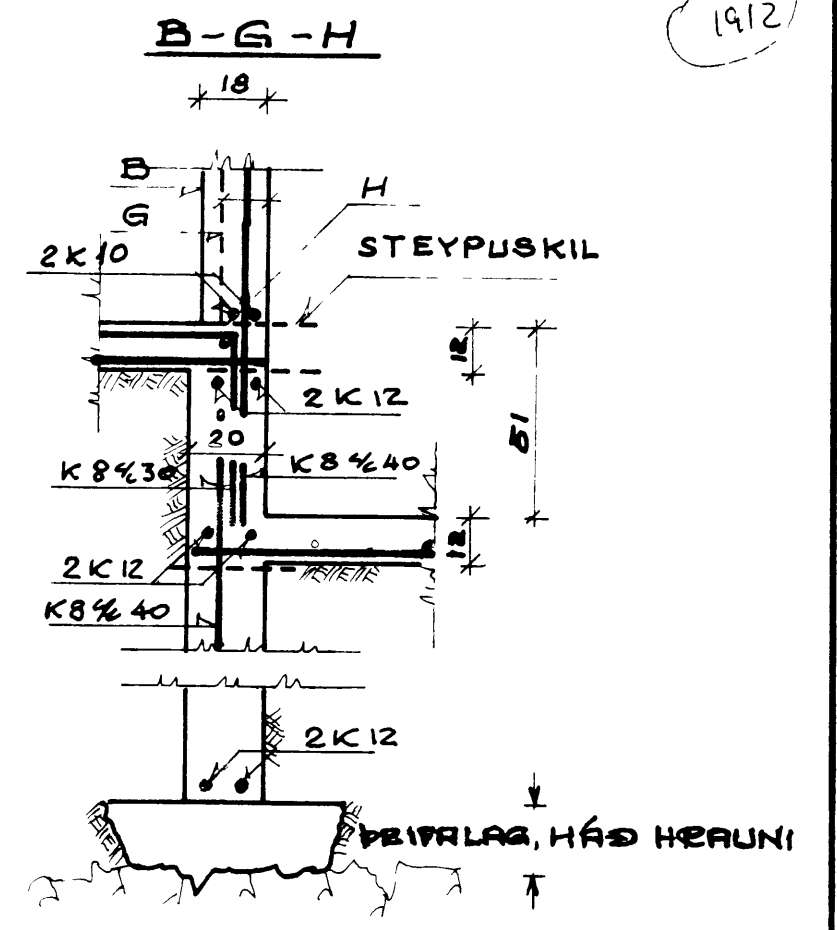
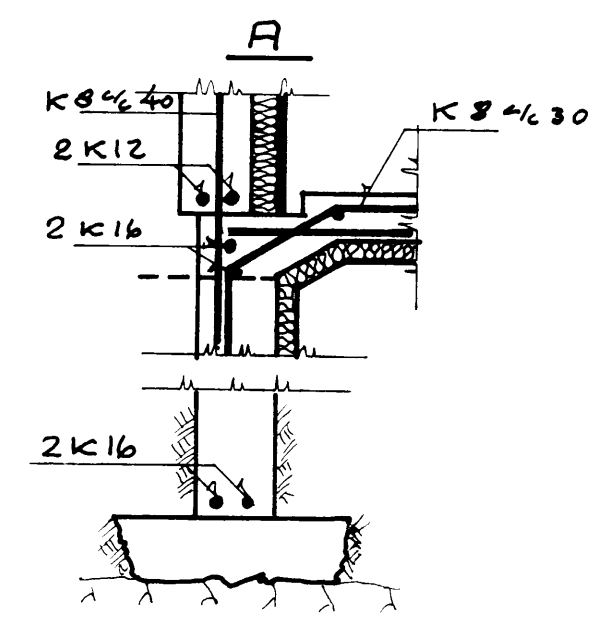
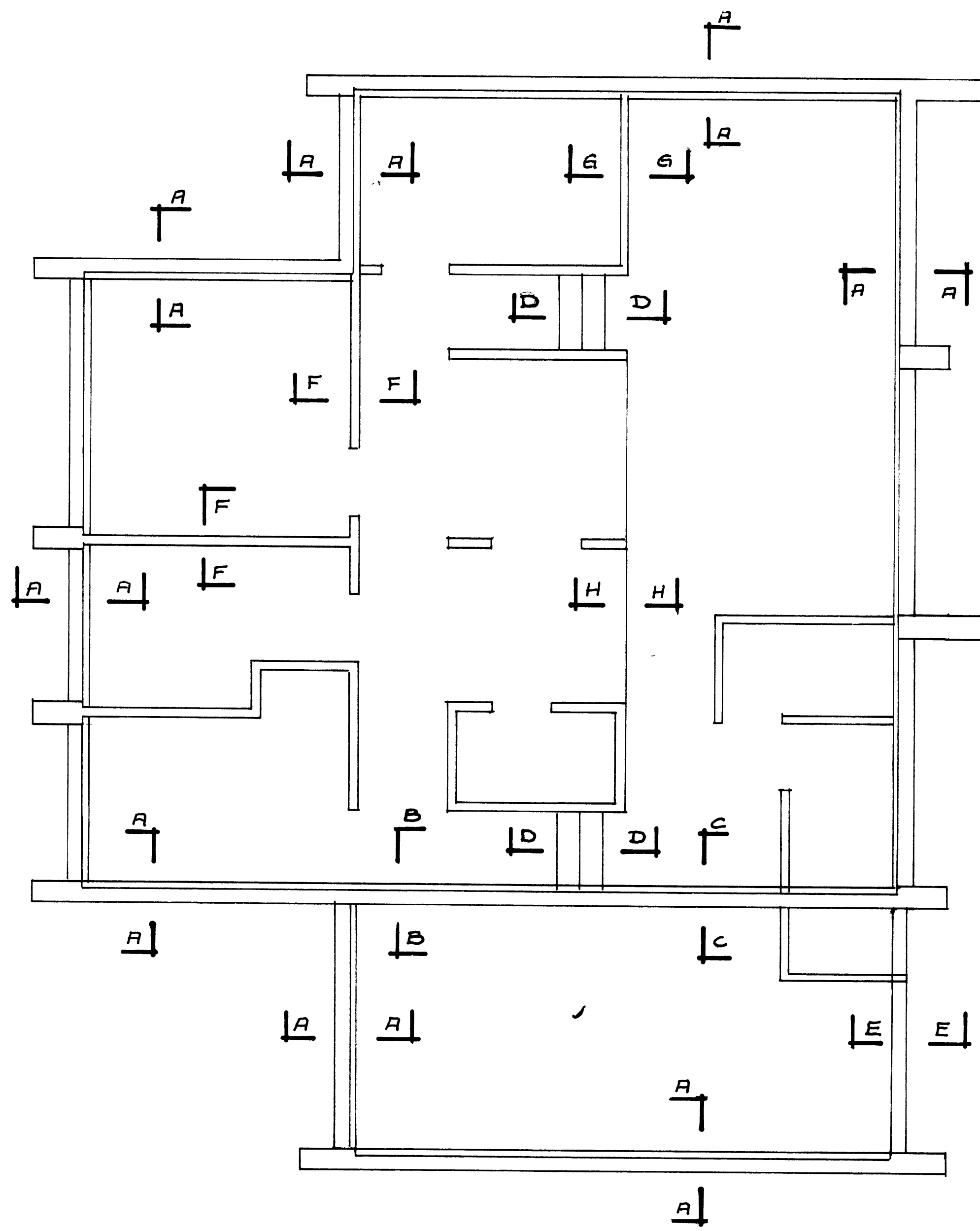


1:50

1:20



BENDISTÁL K8 40
 SKRYTILENADIR K8 → 40SM, K10 → 50SM
 K12 → 60 SM & K16 → 80SM
 STEYPA Í SÖKKLA S-150
 STEYPA Í PRIFALAG S-120
 ÞARPPA SKAL AÐ SÖKKLUM Í 30-50SM
 LÖGUM MEÐ VÍBRÓ-SLEÐA

DVERGHAMAR 8-14		ÞORBERGUR ÞORBERGSSON	
VESTMANNAREYJUM		VEKFRÆÐINGUR	
		LAUGAVEGI 96 S 1-79-80	
REIKN	MKV	NR	
7006	150-120	7401-102	
TEIKN	DRÖG	DR. 2	
SÖKKLAR-SNIÐ			