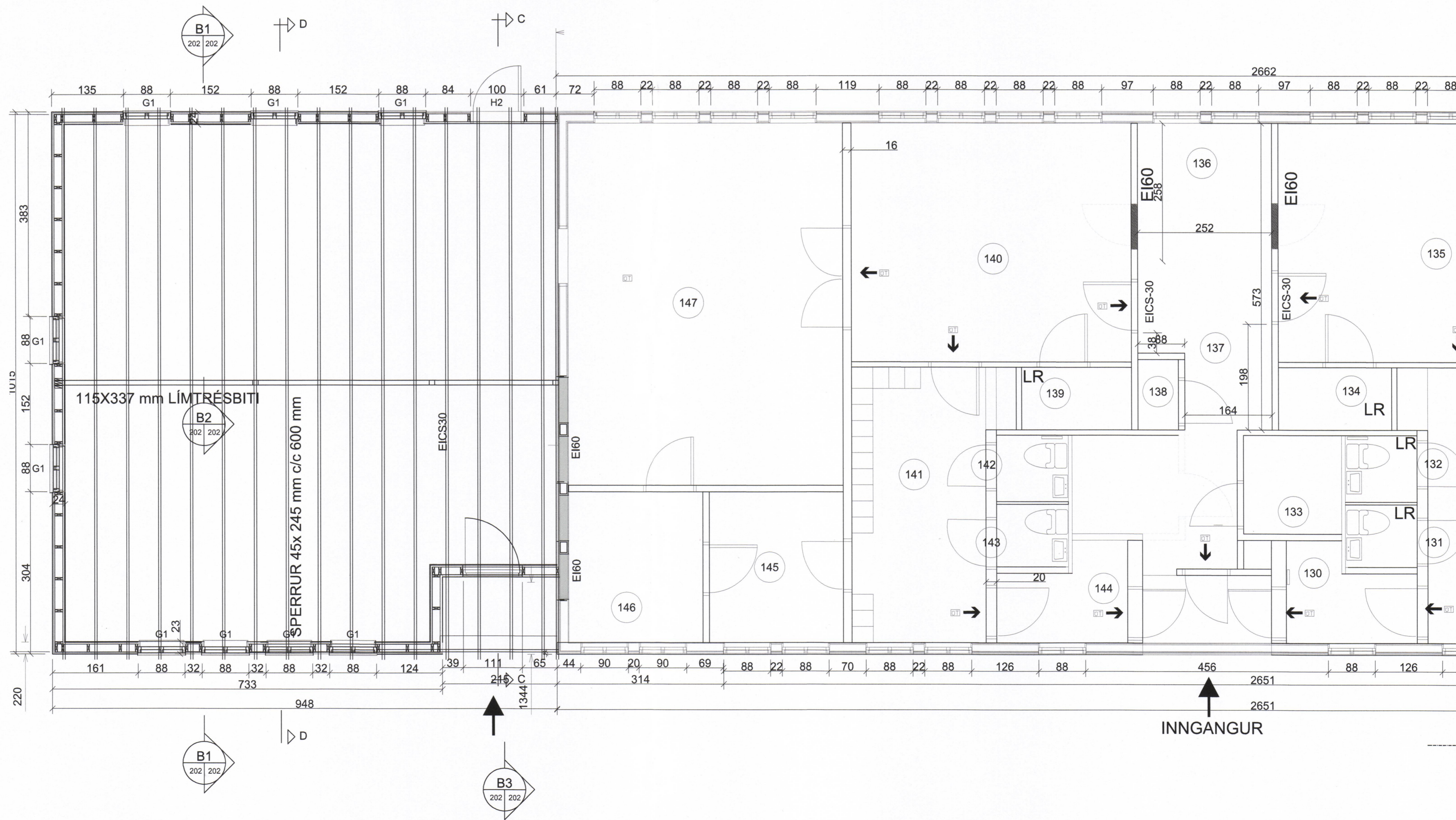
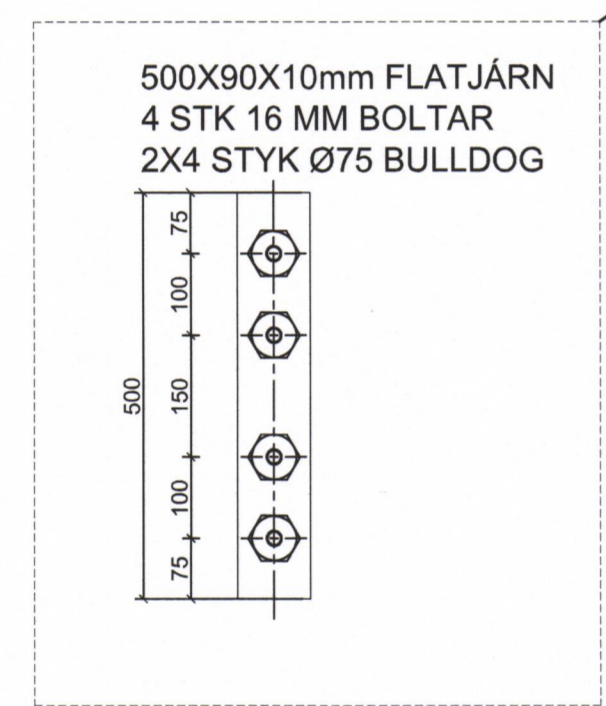


SNID B1 - ÞAKKANTUR 1:20

SNID B2 - MÆNIR 1:20

SNID B3 - ÞAKKANTUR VIÐ INNGANG 1:20



SAMÞYKKT AF BYGGINGARFULLTRÚA
 1.0. JOLT 2018
 SSS
 BYGGINGARFULLTRÚINN Í VESTMANNAEYJUM

UNDIRRITUN SAMRÆMINGARHÖNNUDAR
Pau Jóhannsson
 120742-3379

TILVÍSUN

ÚTG. DAGS SKÝRINGAR TEIK. HANN RYNT SAMP

tpz teiknistofa
 Kirkjuvegi 23 900 Vestmannaeyjum
 Sími 481-2711
 tpz@teiknistofa.is www.teiknistofa.is

ÚTG. DAGS	HANNAÐ	MÆLIKVARÐI
APRÍL 18	PZ	1:50 (A1)
YFIRFARIÐ	TEIKNAD	1:100 (A3)
BB	RS/PZ	

SAMÞYKKT: *Pau Jóhannsson* 120742-3379

LEIÐSKÓLINN KIRKJUGERÐI
 VESTMANNAEYJUM
 VIÐBYGGING NÝ DEILD
 GRUNNMYND SPERRUR