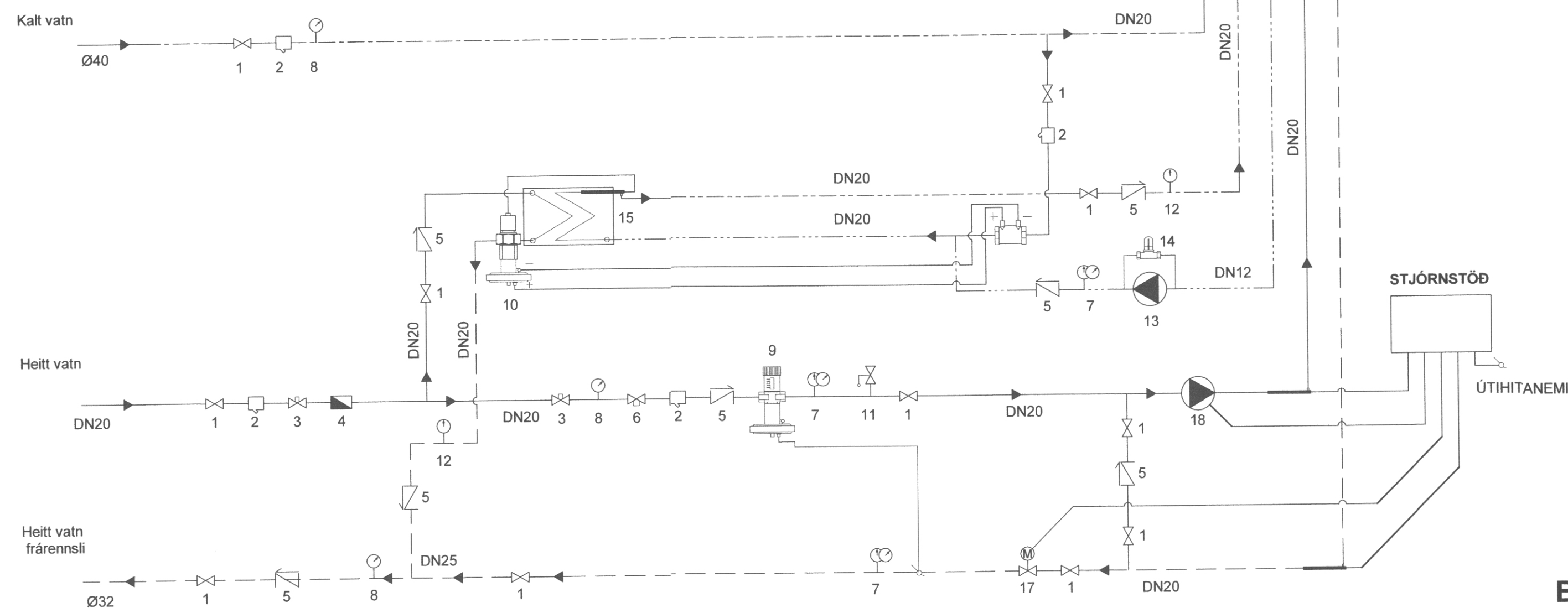


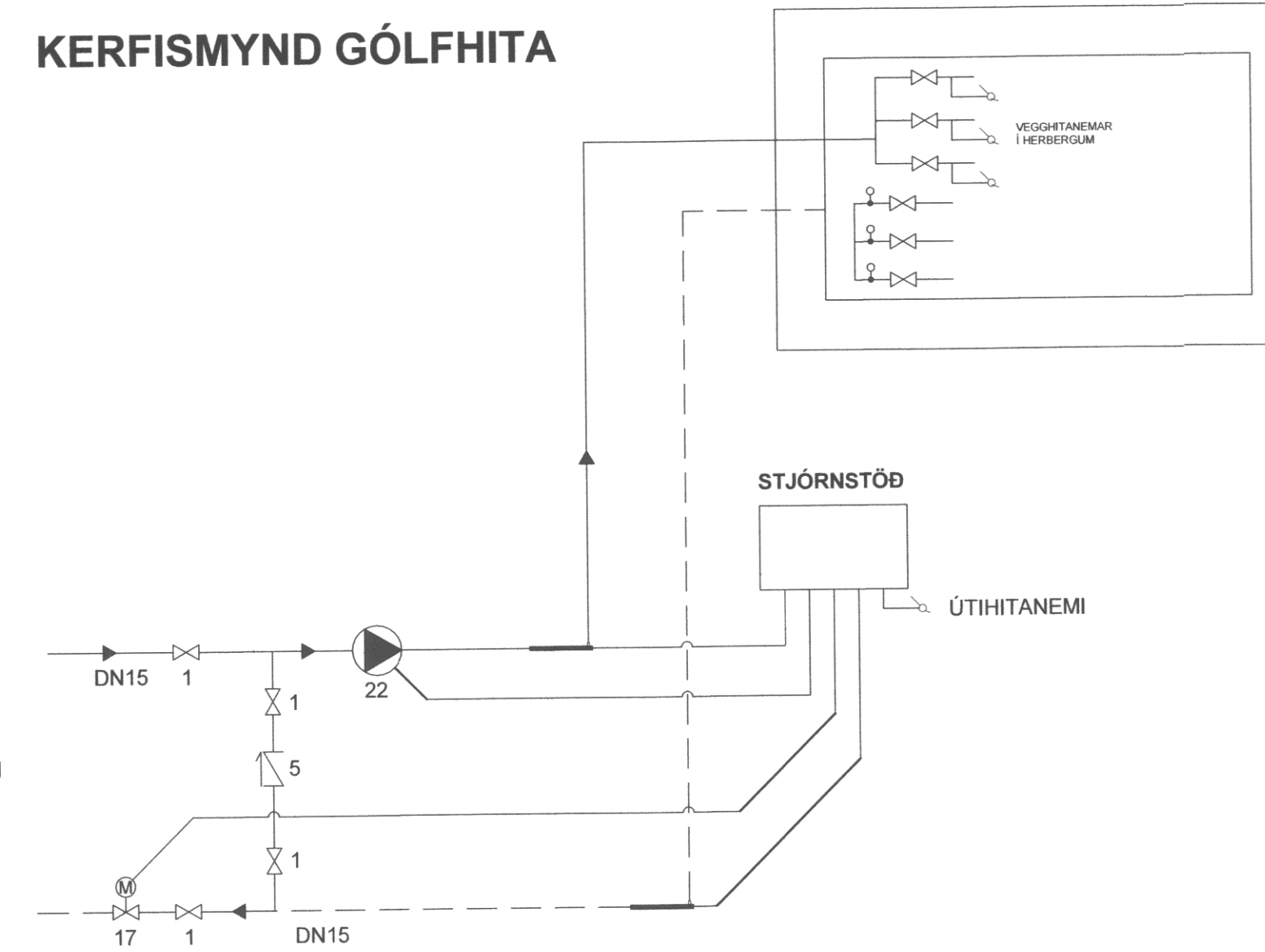
Áritun hönnunarstjóra:
Kristinn Ragnarsson kt.120944-2669

KERFISMYND LAGNAGRINDUR ÍBÚÐA

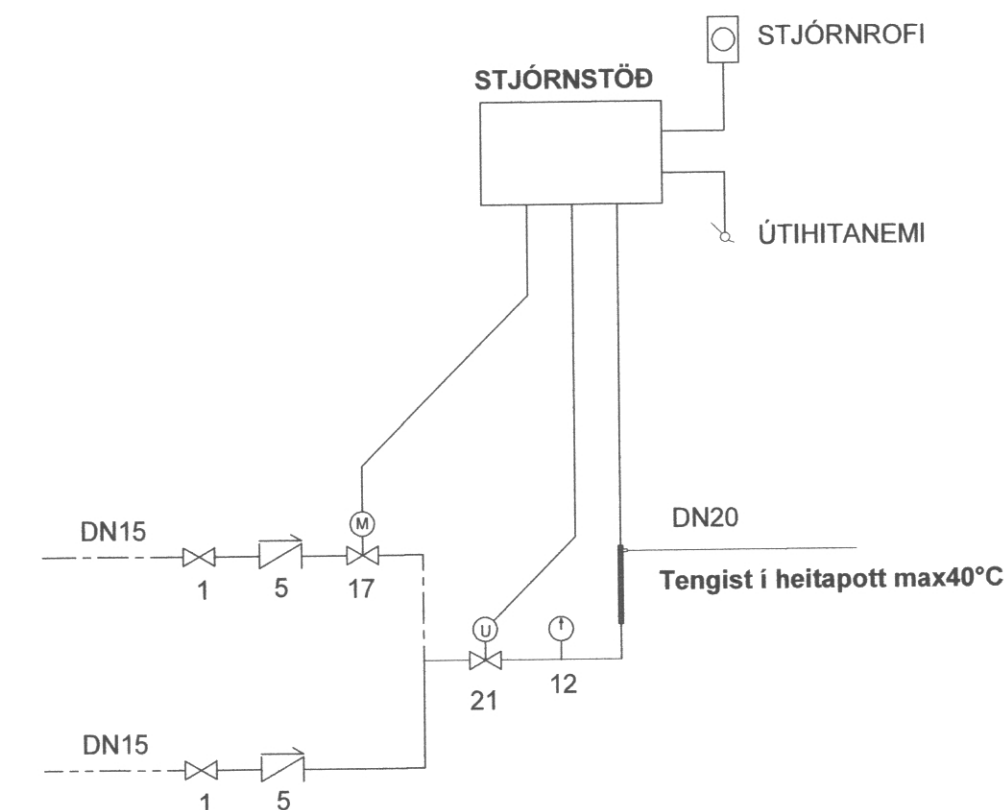


1. RENNILOKI
2. SÍA
3. HEMILL
4. RENNSLISMÆLIR
5. EINSTREYMSLOKI
6. STILLIHANI
7. HITA- OG ÞRÝSTIMÆLIR
8. ÞRÝSTIMÆLIR
9. ÞRÝSTJAFNARI (t.d. DANFOSS AVP)
10. HITA- OG ÞRÝSTIYRÐUR LOKI (t.d. DANFOSS AVTQ)
11. ÖRYGGISLOKI
12. HITAMÆLIR
13. DÆLA:
SIRENNSLI HEITT NEYSLUVATN
14. ÞRÝSTILETTIR (t.d. DANFOSS AVDO)
15. VARMASKIPTIR NEYSLUVATNS -
- AFKÖST 87kW - HÁMARKS HITASTIG 60°C
16. HITASTYRÐUR LOKI (t.d. DANFOSS AVTB)
17. MÖTORSTYRÐUR LOKI
18. DÆLA:
UPPBLÖNDUN TIL AÐ TRYGGJA max 70°C
19. MÖTÞRÝSTJAFNARI (t.d. DANFOSS AVP)
20. DÆLA:
UPPBLÖNDUN TIL AÐ TRYGGJA ΔT 7°C Á FRAM-
OG BAKRÁS.
21. SEGULLOKI
22. DÆLA:
UPPBLÖNDUN TIL AÐ TRYGGJA max 54°C

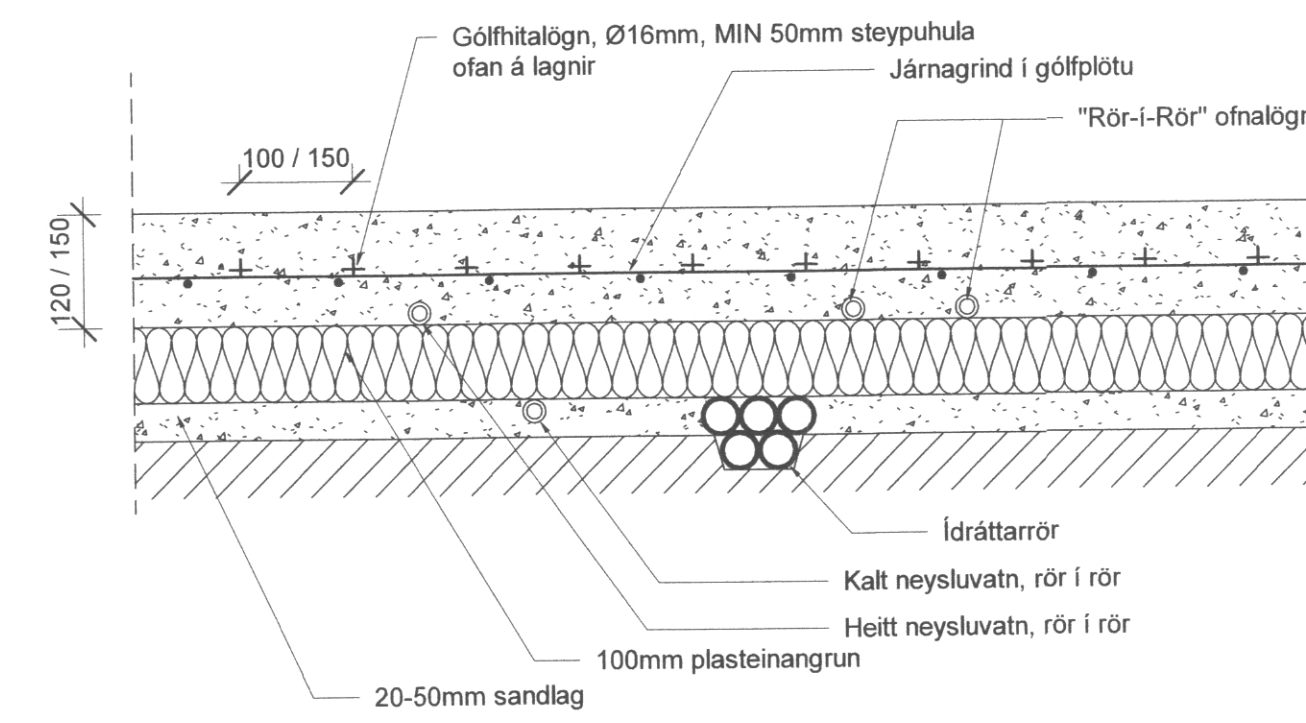
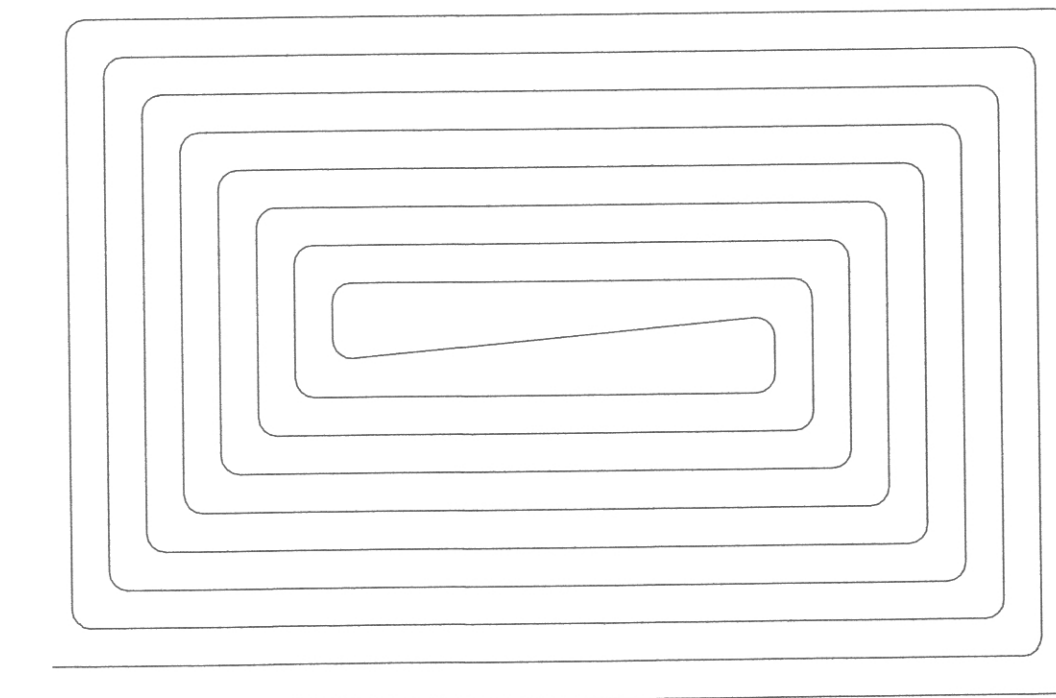
KERFISMYND GÓLFHITA



BLÖNDUNARTÆKI HEITA POTTS



Gólfhitaslaufur skal almennt leggja eins og mynd sýnir:



LAGNIR Í BOTNPLÖTU

1	31.08.2020	FRUMÚTGÁFA	JJ
Útg.	Dags.	Lysing	Nafn

NNE VERKFRÆÐISTOFA

NEW NORDIC ENGINEERING ehf
Hæðasmáni 6 - 201 Kópavogur Ísland
s. 854-4080 / 899-3077 / 899-3577
Kl. 520914-1450. nne@nne.is www.nne.is

BÚHAMAR 2

900 VESTMANNNAEYJAR
SERUÞPPDRÁTTUR - HITA- OG NEYSLUVATNSLAGNIR
SKÝRINGAR - LAGNIR

Hönnun:	JJ	Verknúmer:	20056
Verkefnastjóri:	JJ	Mælikvarði:	As indicated
Teiknaði:	SJ	Dagsetning:	31.08.2020
Yfirfariði:	PBE	Bláði:	Útgáfa:
Samþykkt:	Jökull Jónsson Kt. 270575-4209	P0-03	1