

SAMÞYKKT AF BYGGINGARFULLTRÚA

5. MAJ 2021

Sigvaldur B.

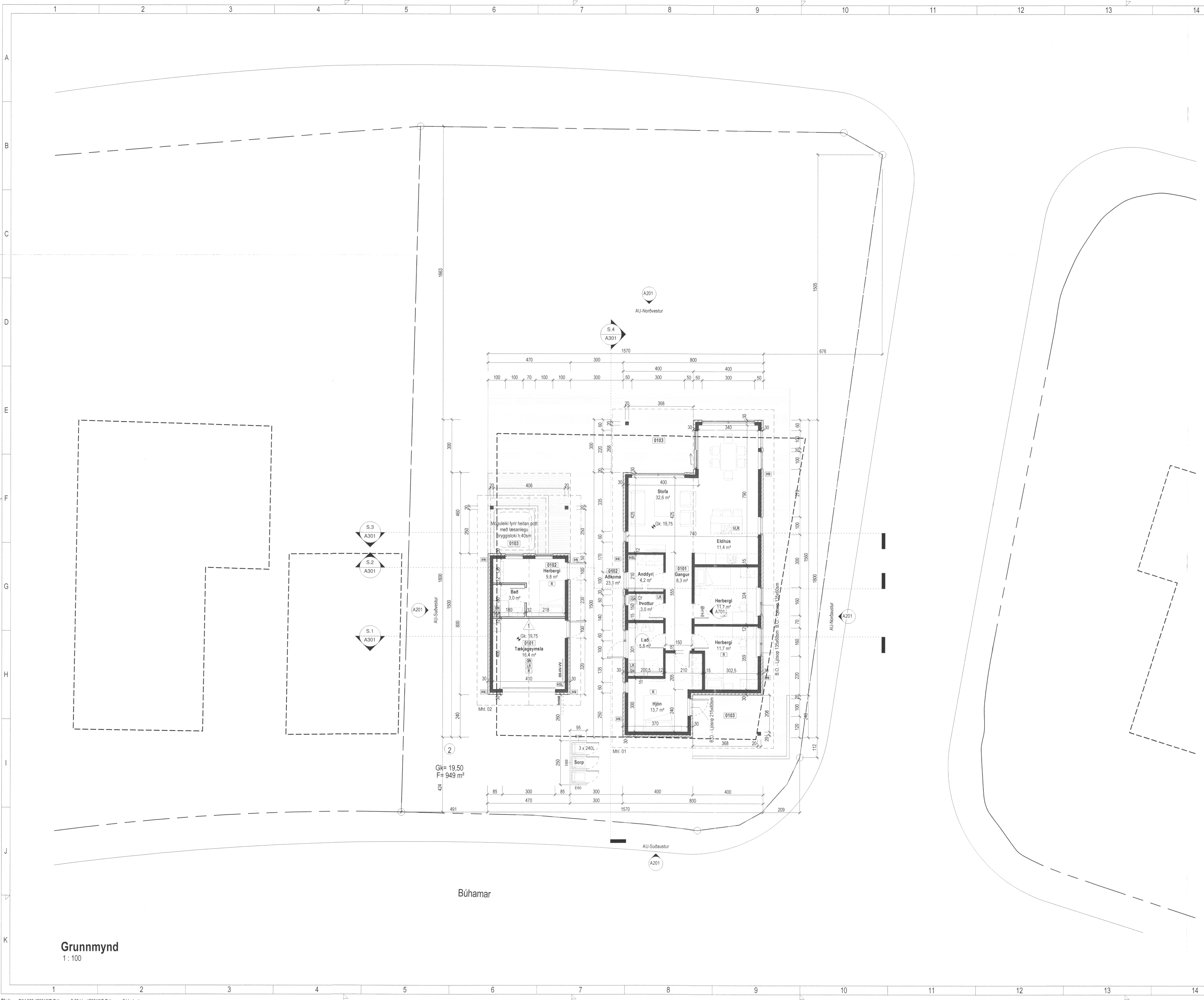
BYGGINGARFULLTRÚA VESTMANNNAEYJUM

23. MAJ 2020

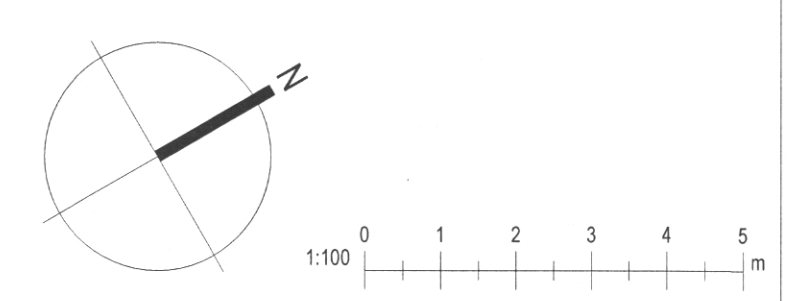
Byggingarfulltrúin í Vestmannaeyjum

Tákn

GN	= Gólfúrtall	Brunatákn
PN	= Þakmúrtafl	Veggir og hæðaskil
SN	= Svastúrtafl	E160
LR	= Lofttröng	E190
VLR	= Vélkúln lofttröng	A-E120
PK	= Postkassar	A-E160
NL	= Neyðarljós	RE160
BO	= Björgunarp	RE120
R	= Reykskiptari	A-REIM120
HSL	= Handsókkvítaki	
UT	= Menntur útgangur	
HV	= Hlávella	
VV	= Vatnsveita	
RR	= Rafmagnsveita	
UK	= Útkrani	
DS	= Dyrasími	
BO	= Fyllistigi við björgunarp	
BR	= Brunaslanga	
ST	= Stigleðsta	
ST	= Stigleðsta út	
ST	= Stjómstöð brunavörðunarkerfis	
ST	= Inntak	
ST	= Bilastæði fyrir fatlaða	
		Hurðir
		E30-CS
		E160-CS
		E160-CS
		Gluggar
		E30



1	12.04.2021	Breyting á innra skipulagi og úthúð bætt við	MS
Útg.	Dags.	Lýsing	Nafn



KRark Kristinn Ragnarsson arkitekt ehf.
 Hlíðasmári 19 - 2.hæð, 201 Kópavogur, Ísland
 Sí. 564.2255, Fax. 544.4225
 Kt. 581298.3589, www.krark.is, krark@krark.is

Búhamar 2
Vestmannaeyjar

Landnúmer: 230042	Staðgreinin: 8000-1-
Eimbylshús	
Grunnmynd	
Aðaluppdrættir	
Hönnun: KR	Verknúmer: 200151E
Verkefnastjóri: KR	Mælikvarði: 1 : 100
Teiknaði: Hl.VbS.RCM	Dagsetning: 24.08.2020
Yfirfariði: KR.VbS.RCM	Blaði: Útgáfa:
Samþykkt:	
Kristinn Ragnarsson Kt. 120944.2668	A101 1

Grunnmynd
 1 : 100

Skrá: BIM 360/200151E:Búhamar 2-20 Vest/200151F:Búhamar 2 Vest.rvt

Phd: 24.08.2020
 Svr: 12.4.2021 15:55:16

Copyright © KRark. Hönnunur skilar sér almennt rétt á teikningum. Fjölbildum er haldin varðveisla samþykki.