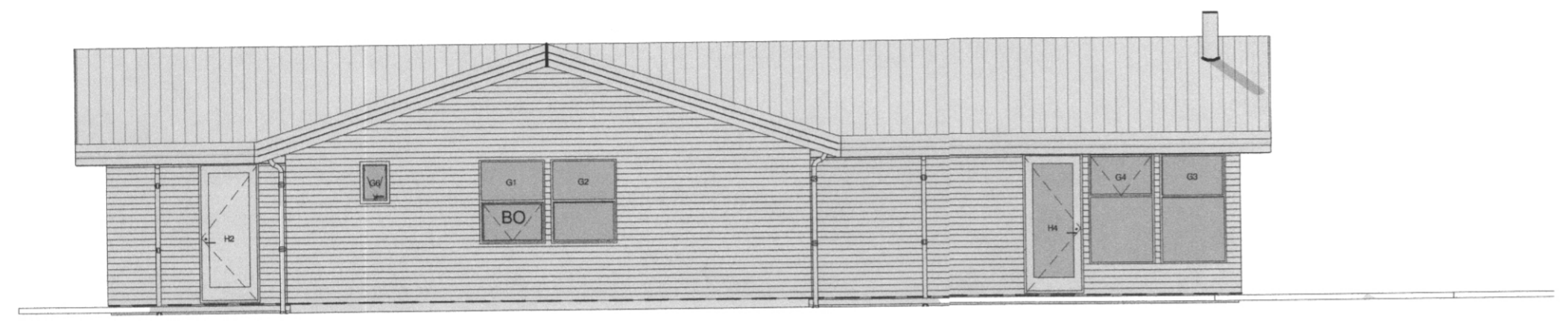




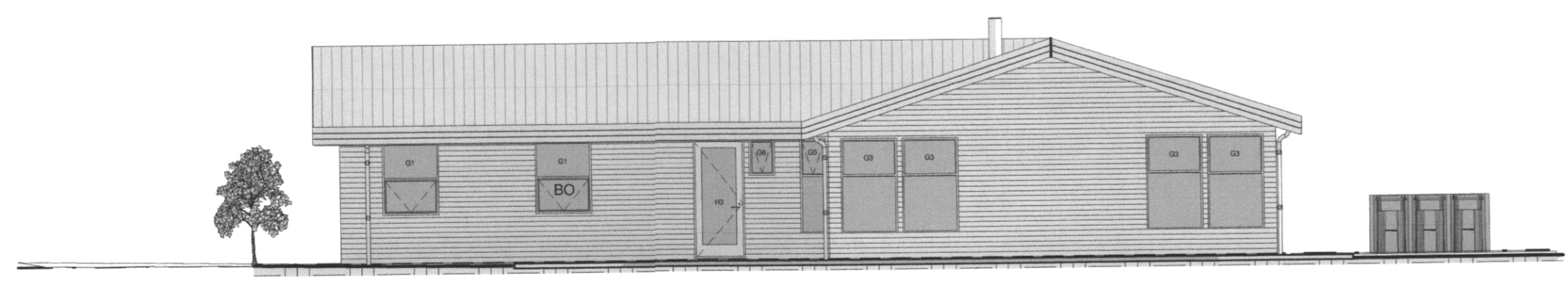
Suður  
1:100



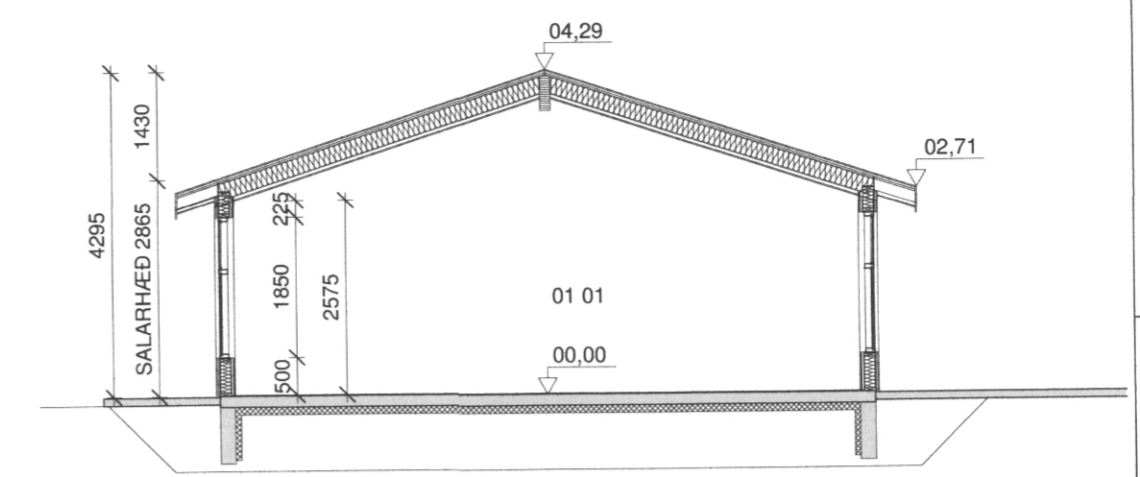
Austur  
1:100



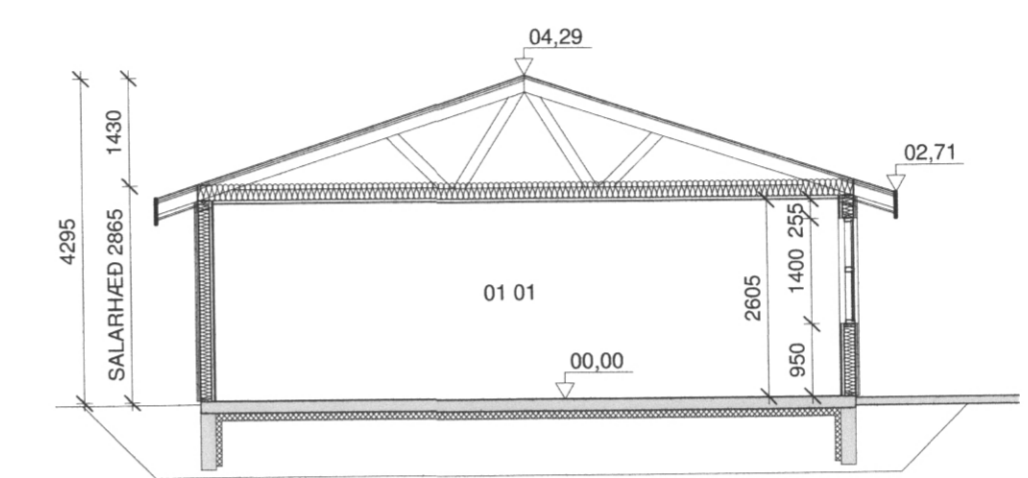
Vestur  
1:100



Norður  
1:100



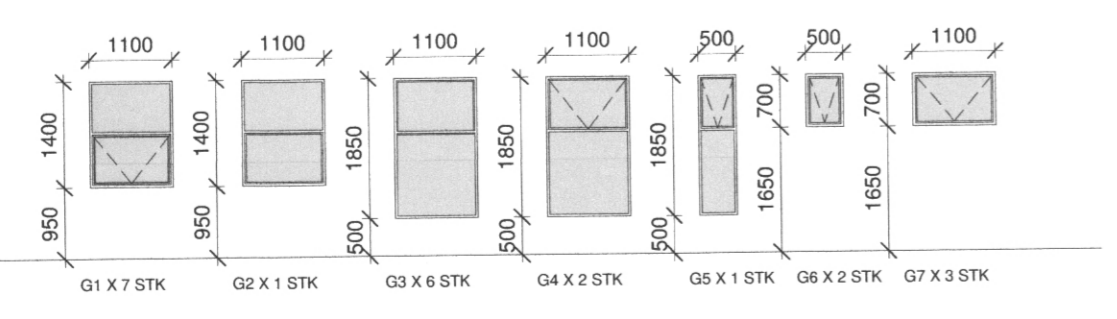
SNID A-A  
1:100



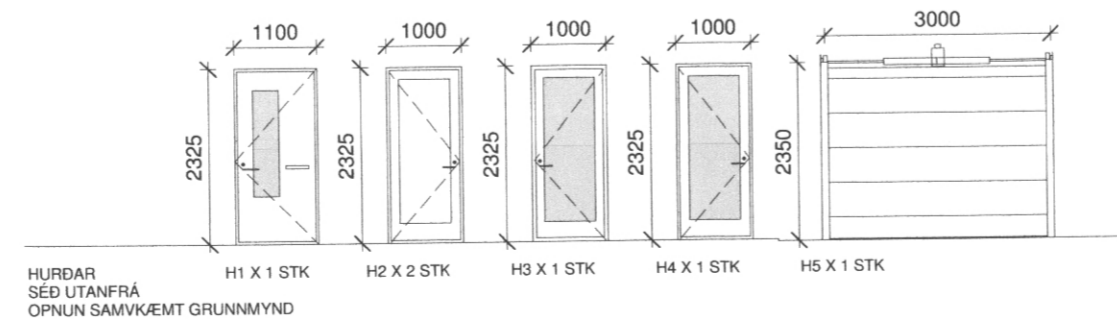
SNID B-B  
1:100

SAMÞYKKT AF BYGGINGARFULLTRÚA  
4. SEP. 2020  
*Sigurður S. Bj.*  
BYGGINGARFULLTRÚINN Í VESTMANNAEYJUM

Samþykkt á fundi byggingar-  
nefndar Vestmannaeyja  
6. JÚLÍ 2020  
Byggingarfulltrúinn í Vestmannaeyjum



GLUGGAR  
SÉD UTANFRÁ



HURÐAR  
SÉD UTANFRÁ  
OPNUN SAMVÆMT GRUNNMÝND

NR.	DAGS	BREYTING
01	01.09.20	SNID B-B

**BÚHAMAR VESTMANNAEYJUM**  
BÚHAMAR 90  
ÚTLIT/SNID/GLUGGAR\_HURÐIR  
EINBYLISHÚS

TEIKNING NR. 102

TEIKNING	ÓTB	ÓTB	VIÐFARSD.	MKV
				1:100

SMÁBYGGI: Ólafur Tage Bjarnason  
*Ólafur Tage Bjarnason*  
KONKURSANTJÓRI: EFTIR ÁNNAR EN HÖFUNDURINN AÐALFRÖMMA

DAGS	NR.	BLAÐSTRENGUR
14.05.20	010.20	A2

**EFFORT**  
...TEIKNISTOFA...

Ólafur Tage Bjarnason  
Byggingarfræðingur BSc  
Höfundur: Síðuvík 2, 800 Selfoss  
Póstfang: Drangarhlíð 43, 103 Selfoss  
Sími: 597 5546 - www.elfort.is - o@elfort.is