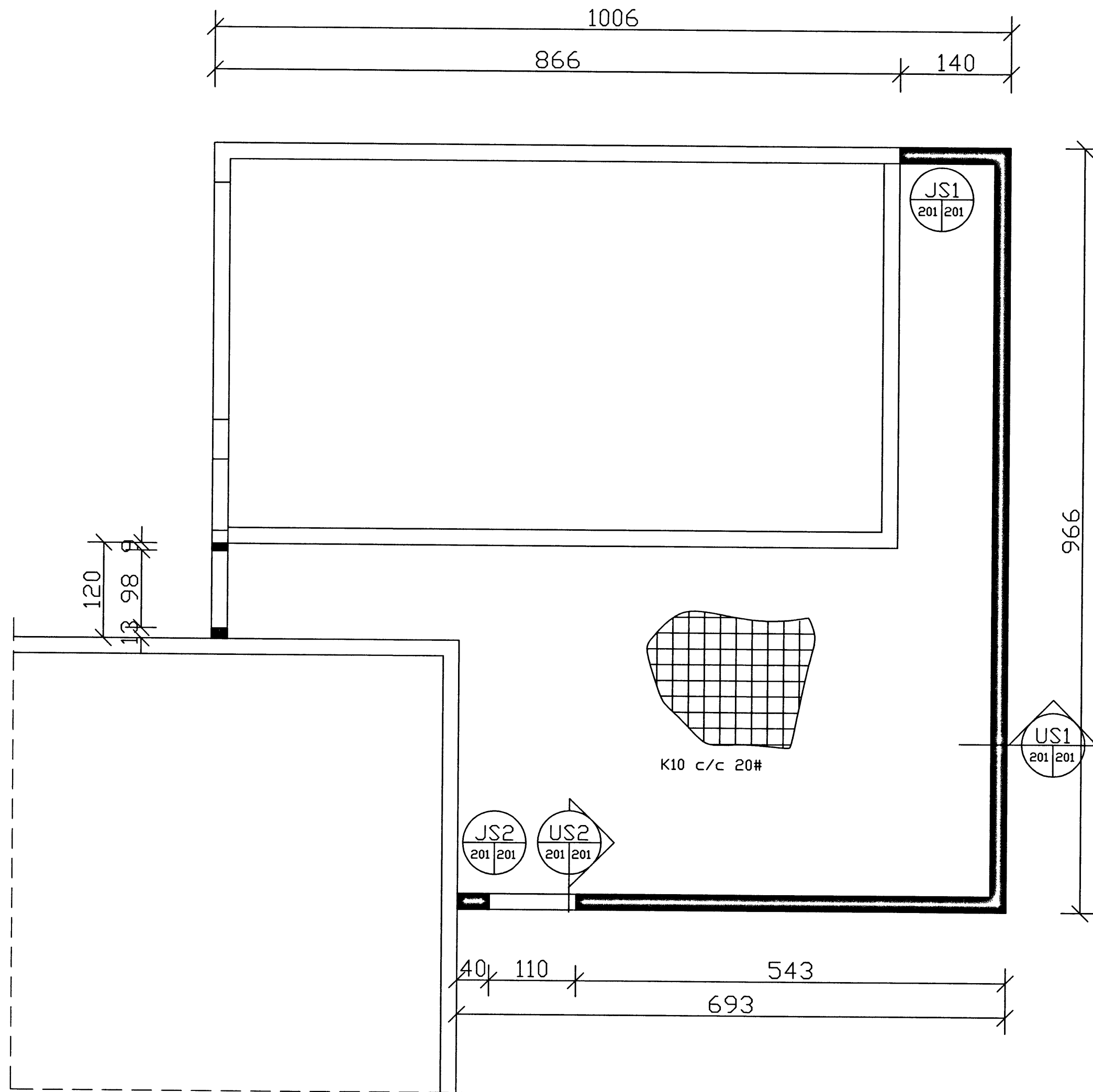
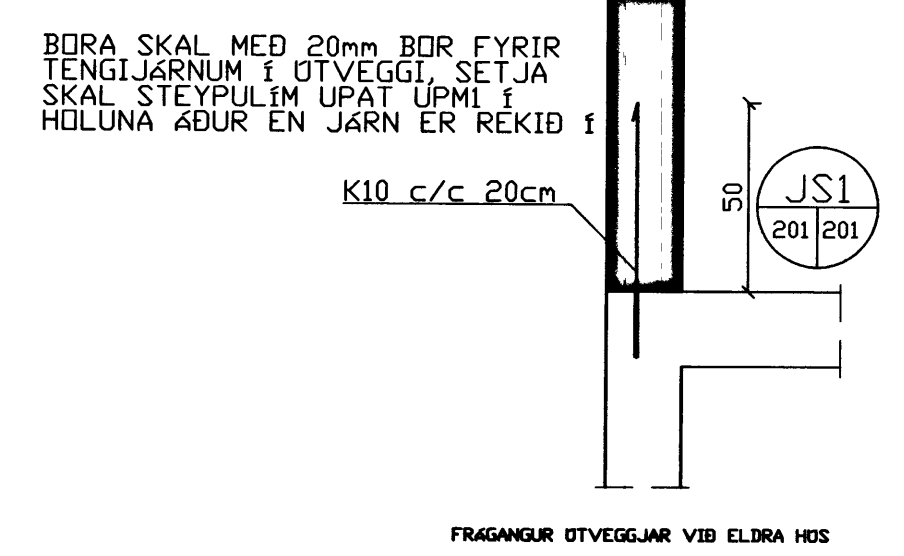
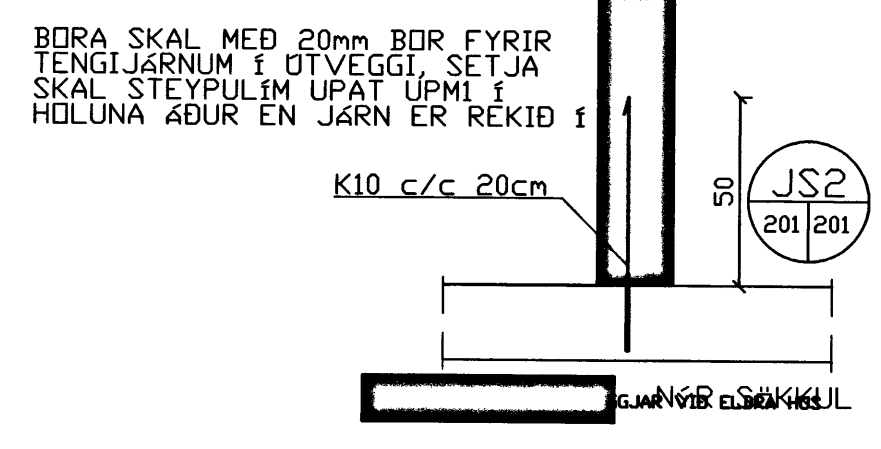
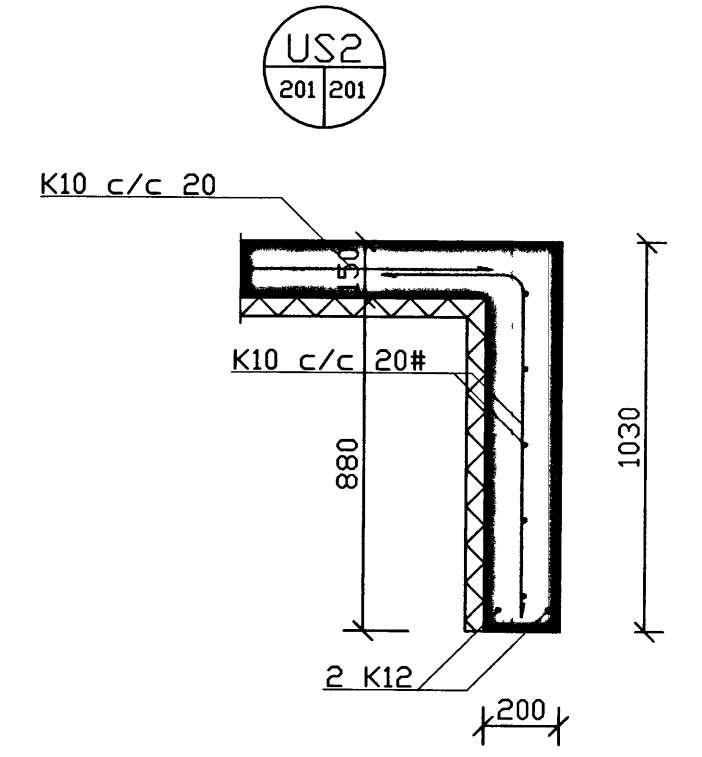
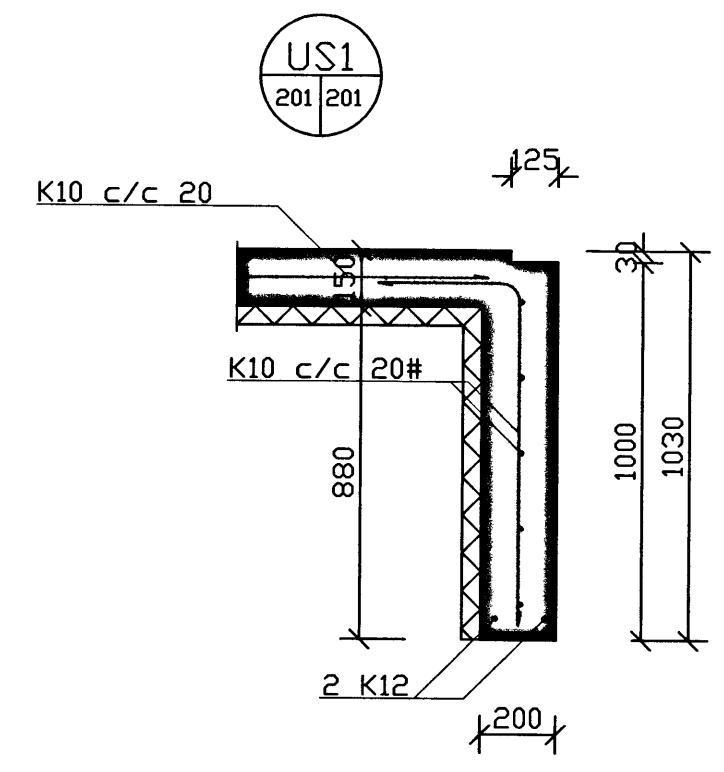


S:\verkefniA-VERK\02\0242\buhamar28\tekn\0242-3.dwg, 27.06.03 11:32:24, ITPZ\HP Design\let 500 24 by HP



MÓTTEKID  
21. JÚLÍ 2003  
BYGGINGARFULLTRUINN Í VESTMANNAEYJUM

SAMPYKKT AF BYGGINGARFULLTRUA  
23. JÚLÍ 2003  
BYGGINGARFULLTRUINN Í VESTMANNAEYJUM



AÐRAR SKÝRINGAR SJÁ TEIKNINGU NR. 200

D			H		Dags	Hannað	Verk nr	Mælikvarði	<b>Teiknistofa PZ ehf</b> Ráðgjafarverkfræðisjónusta FRV Kirkjuveg 23 900 Vestmannaeyjum Sími 481-2711 Fax 481-3076 Heimasíða http://www.teiknistofa.is Netfang pz@teiknistofa.is	Verkefni BÜHAMAR 28 VESTMANNAEYJUM BÍLAGEYMSLA Verkefni GRUNNMYNDIR OG SNID UNDIRSTÖÐUR
C		G		DES 02	BB	0242	1/20 1/50			
B		F		Yfirfand	Teiknað	Teikn nr	Breyting			
A		E		EA	EA	201				
NR	DAGS	BREYTING	NR	DAGS	BREYTING	Sampykkt				