

BÚHAMAR 86

Vestmannaeyjum

25,10 (750)

HRB 600

(26,05)



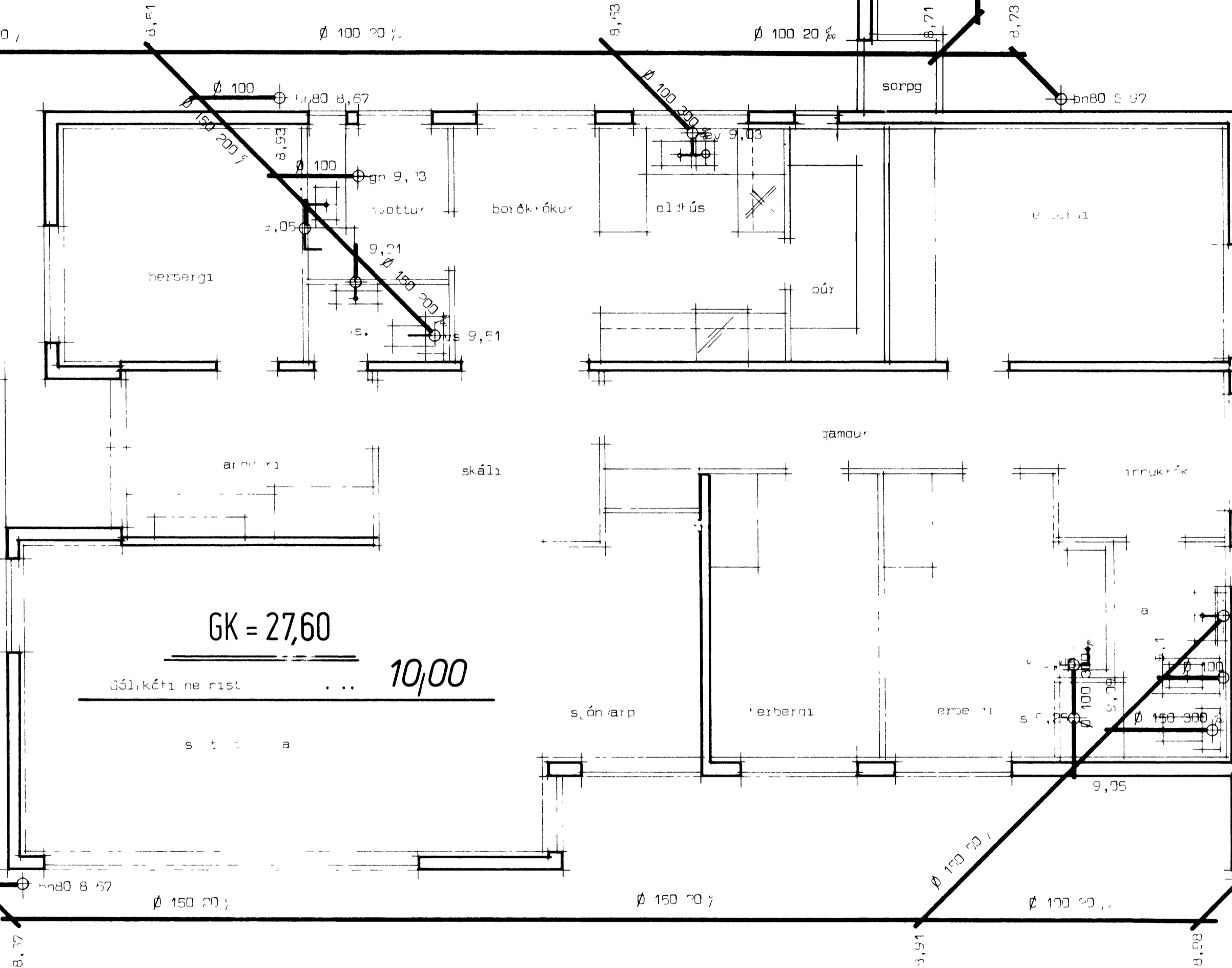
25,10

8,46

Ø 150 20

Ø 150 20

8,46



GK = 27,60

10,00

ÖSÍ. KÉTI NE RIST

s t c a

Örur nm r

Bílagarésla

sorpg

skáli

jamdur

annakrúk

sönvarp

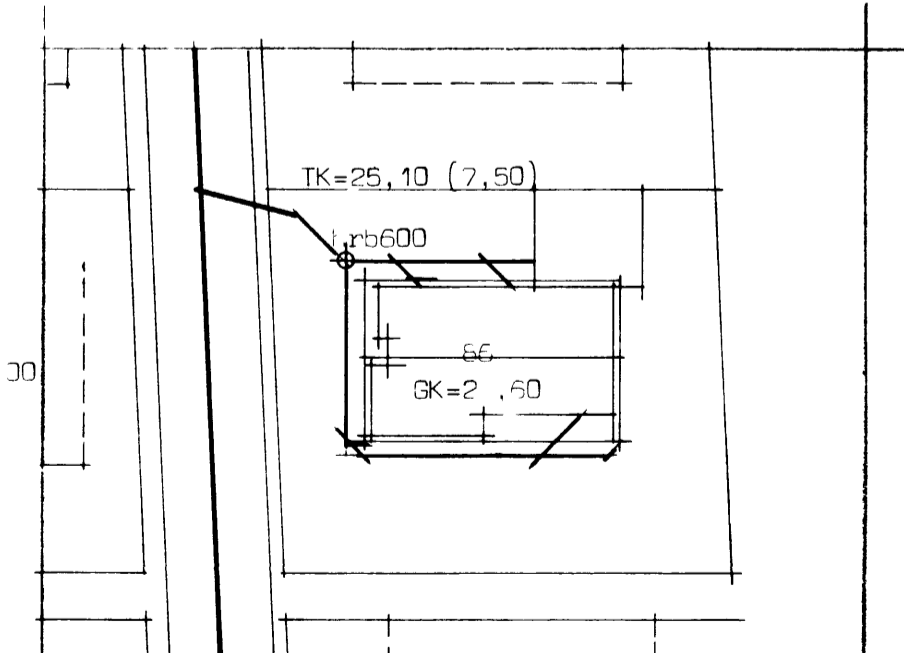
herbergi

erbergi

Handwritten notes in Icelandic, partially illegible.

Handwritten note: "Tilvísun í áætlun um samgöngu og vélum."

Handwritten notes: "GK=27,60 og elknast...", "því hátt stíla í iðnaði...", "vinnuáætlun og vinnuáætlun...", "fyrir áætlun og vinnuáætlun..."



Áfstoðum nd Wkv 1 500

Búhamar 86 Vestmannaeyjum		Húsnæðisteiknistofnan s/f Suðurlandsbraut 20	
FRÁRENNSLI SLAGNIR	mái 1 50	sími d8810	verk nr
		blað nr	5040
<i>Signature</i>			