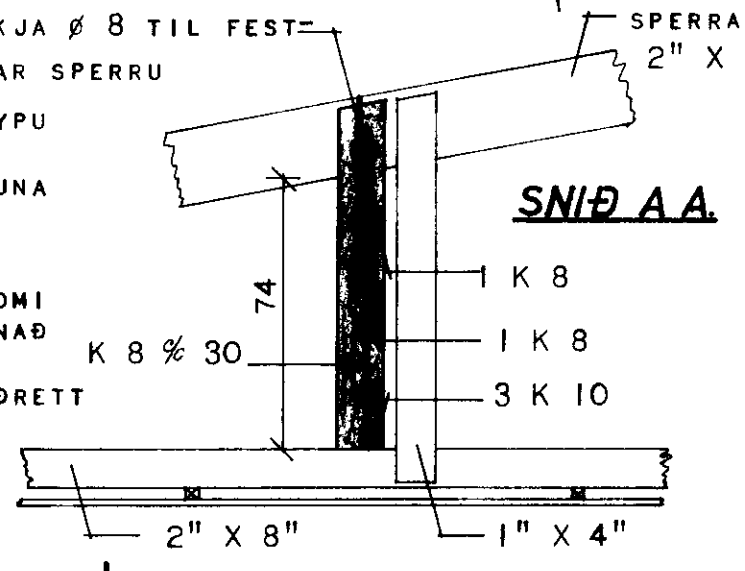


SKYRINGAR
 SEMENTSMAGN I STEYPU SE 250 KG/M³ STEYPU S 120 SAMKVÆMT 1ST 10
 NOTA SKAL LOFTBLENDI OG VIBRERA STEYPUNA SIGMAL STEYPU SE 6-8 CM

JARNBENDING
 UPP MED OG UNDIR GLUGGA OG HURDAROP KOMI 2 K 10 EN YFIR OP KOMI 3 K 10 NEMA ANNAD SE TEKID FRAM
 I HVERT UTHORN HUSSINS KOMI 3 K 10 LODRETT LARETT JARN NAI 50 CM UT FYRIR OP EDA SEU SAMFELLD UM FLEIRI OP EN LODRETT JARN NAI FRA BOTNI A UNDIRSTODU AD PAKSKEGGI VIXLLOGD A STEYPUKILUM UM 50 CM

SPERRUR
 ALLAR SPERRUR ADRAR EN PÆR SEM BOLTAST A VEGGI OG AUKASPERRUR ERU 2" X 8" BERA SKAL FUAVARNAREFNI A ALLA SPERRUENDA SVO OG PÆR SPERRUR ER LIGGJA AD STEYPU FESTA SKAL SPERRUR I STEYPU MED LYKKJUM UR Ø 8 STEYPUSTYRKJARJARNI ER NAI 30 CM NIDUR FYRIR NEDRI BRUN SPERU



HUSNÆÐISMÁLASTOFNUN RÍKISINS	
PAKVIÐIR OG JÁRNBENT STEYPA	SÉRTEIKNINGAR VERK NR 1071 MKV. I 50. I
REIKNAD B. S. <i>B. S. Stef.</i>	TEIKNAD B. S. <i>B. S. Stef.</i>
UNDIRSKILT <i>Rím Ríðm.</i>	