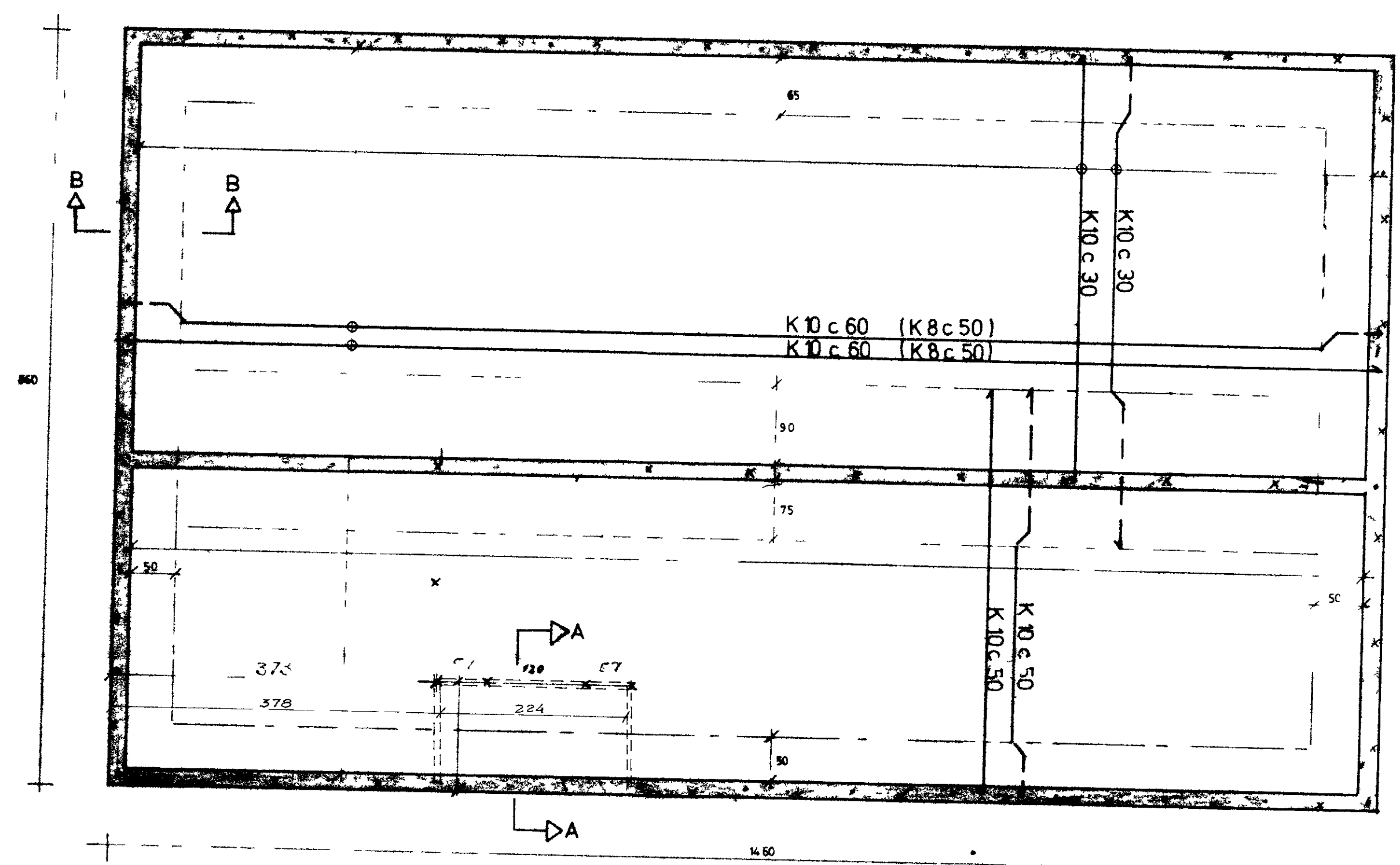


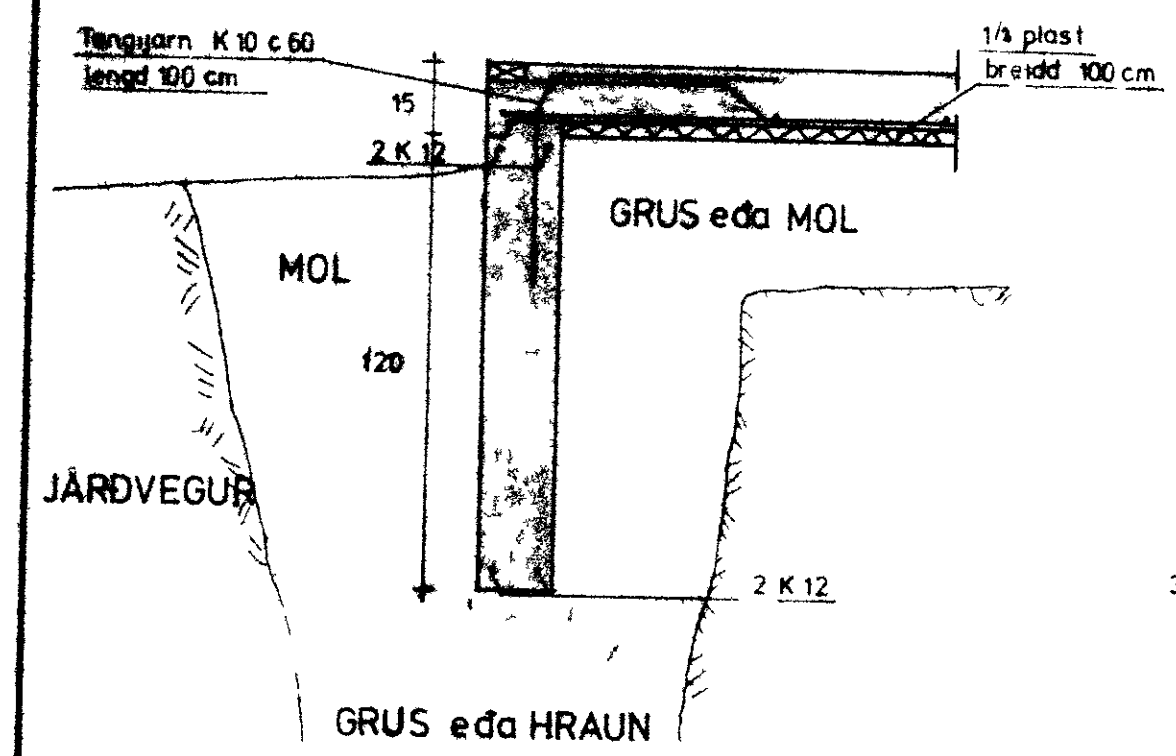
Jarn í plötu midast við groft undan sokklum niður á olífrænan burðarhæfan botn
 Se grafið undan öllum grunni niður á burðarlag skal jarn í plötu vera K10c50 í kross



1. Jarn í plötu er ristur út á 6 lífrænan burðarhæfan botn.
 2. Öllum grunni undan sokklum niður á olífrænan burðarlag.
 3. Jarn í plötu er K10c50 í kross.
 4. Plötu er 1460 cm breidd og 860 cm dýpt.
 5. Plötu er fyllt með MOL eða GRUS.
 6. Plötu er festing með 2 K12 í kross og 2 K12 í lengd.
 7. Plötu er festing með 3 K12 í kross og 2 K12 í lengd.
 8. Plötu er festing með 1/2 plast breidd 100 cm.
 9. Plötu er festing með 1/2 plast breidd 100 cm.
 10. Plötu er festing með 1/2 plast breidd 100 cm.

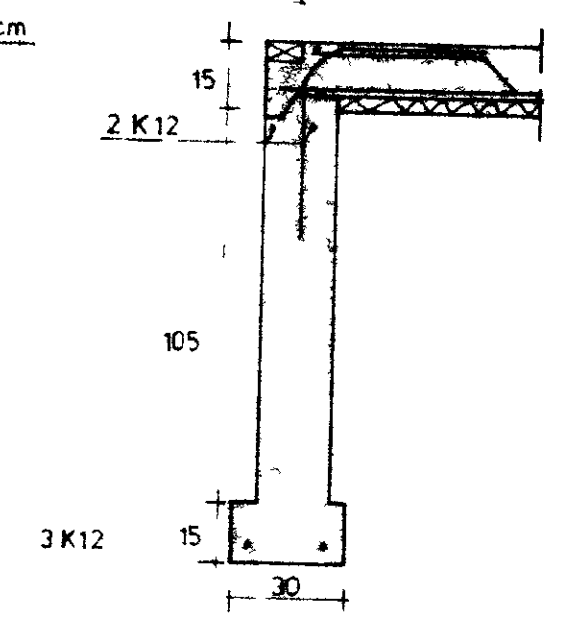
SNID B-B 1
 MKV 120

Snid midast við vel þlappada fyllingu undir sokkul

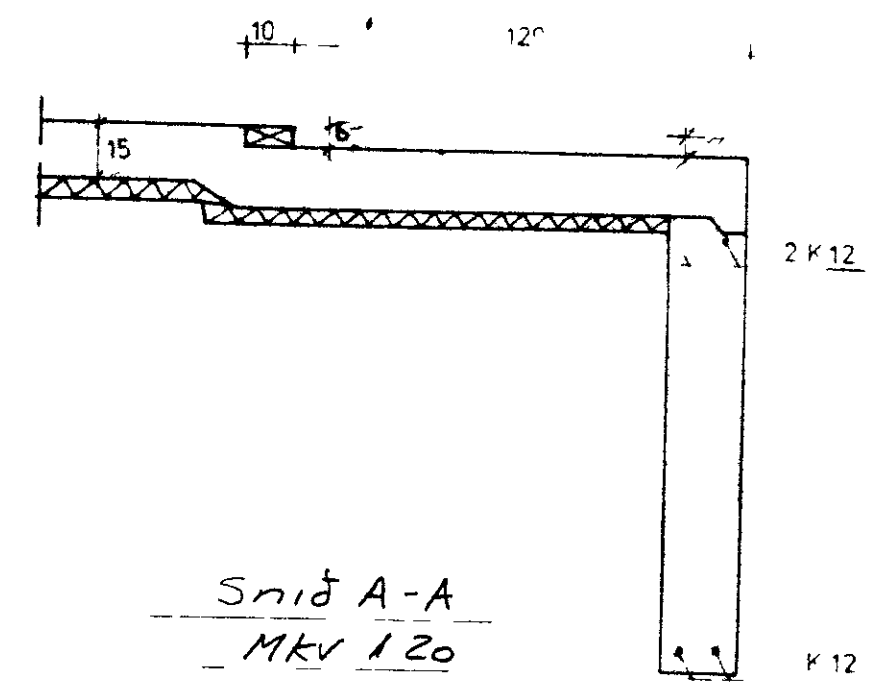


SNID B-B 2
 MKV 120

Þetta snid midast við malarundirstöðu sem ekki nær bjoppun er þá fotur 30 cm breiddur undir að öðru leitnis og nr1



Snid A-A
 MKV 120



EININGAHUS TRESMÍÐJU SIGURÐAR GUDMUNDSSONAR

SNIDI SÖKKUL	KVARDI	NR 2
JARNI SÖKKUL OG PLOTU	150	
	120	DAGS 22 9 77