

1688

SAMPYKKT I B GGINGANEFND

3. 7-79

BYGGINGAFULLTRUINN I VESTMANNAEYJUM

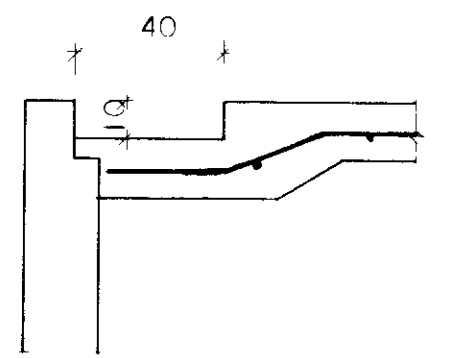
Vallur Þorðsson

1464

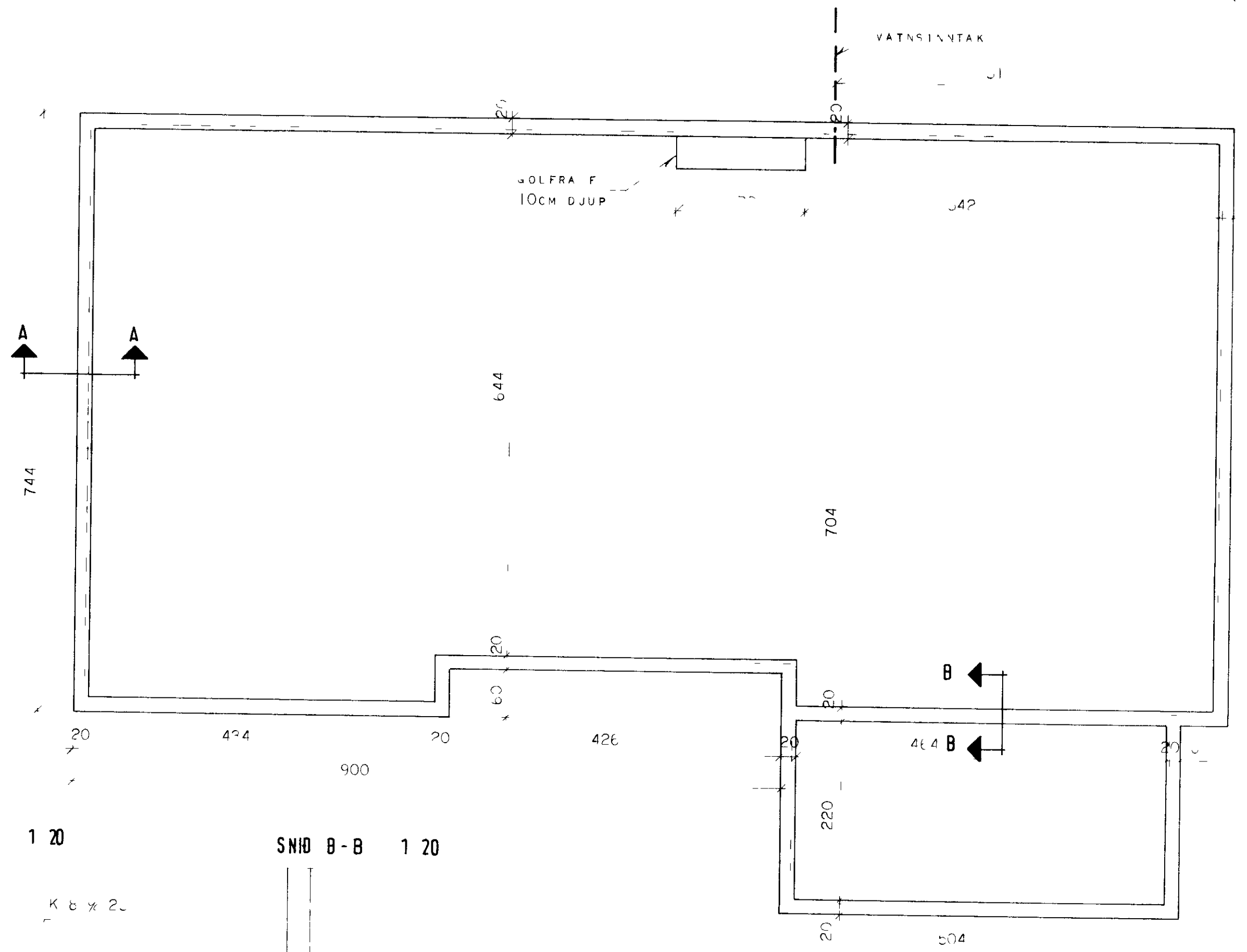
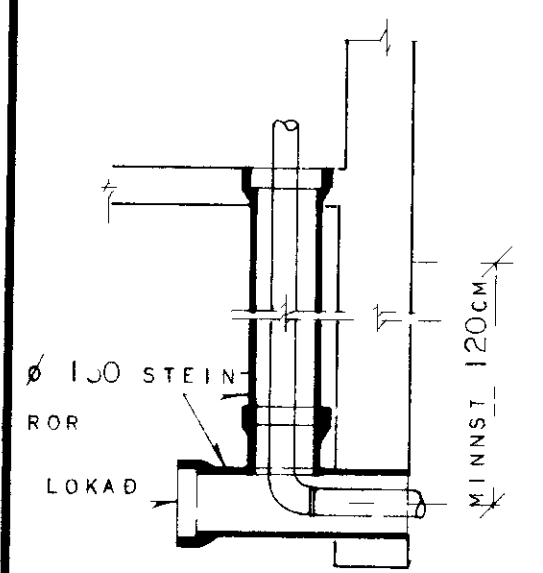
VATNSINTAK

GOLFRAUF
10cm DJUP

SNID I GOLFRAUF 1 20



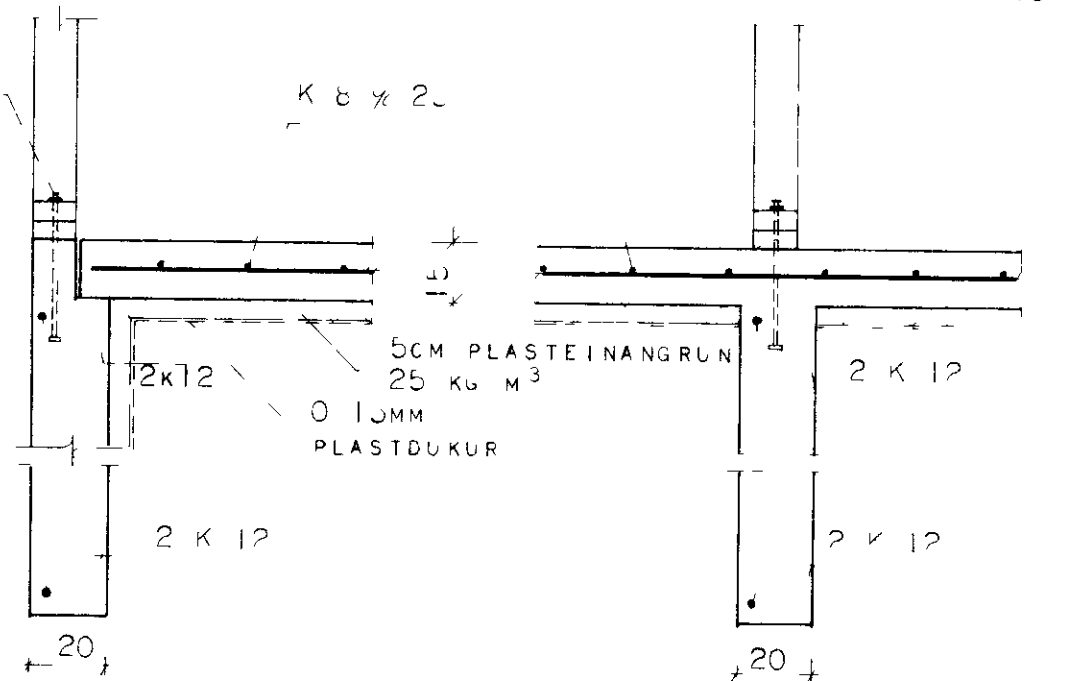
VATNSINTAK



SNID A-A 1 20

SNID B-B 1 20

1/2 ROLTI MED
UNDIRLEGGSKIJNJ
40x40x4 MM



ÞYRINGAR

GRAFA SKAL FYRIR UNDIRSTODUVEGGJUM
NIDUR A FASTAN 30TN OG HREINSA VEL
UNDAN VEGJUM ABUR EN MOT ERU SMIDU.
GRAFA SKAL ALLAN LAUSAN JARÐVEG UR
GRUNNI OG FYLLA I STADINN MED BURÐAR
GODRI FYLLINGU T D MOLÐARLAUSRI MOL
EDA GRUS OG ÞJAPPA HANA I HÆFILEGA
ÞYKKUM LÖGJUM ÞANNIG AB GOD ÞJOPPUN
NAIST
BREIDD UNDIRSTADNA SE 20CM EF I RUNNI
ER MOHELLA EDA KLOPP SE UM ANNAN
JARÐVEG AB RÆÐA I GRUNNI SKAL HAGA
SAMRAD VID TÆKNIDEILD HUSNÆÐISM ST
RIKISINS
DYPT A UNDIRSTODUM SKAL ÆA MINNST
12CM NIDUR FYRIR ENDANLEGT JARÐVEG
YFIRBORD NEMA EF KLOPP ER OFAR I GRUNN
BENDISTAL ER KAMBSTAL KS 40 MED RJ=
2000 KP/CM² AÐÐKENNT MED K A TEIKNINGU
EFST OG NEDST I UNDIRSTODUVEGGI KOMI
2 K 12 HEIL UM HORN EDA VIXLLOGÐ JM
50 CM

HUSNÆÐISMÁLASTOFNUN
RIKISINS LAUGAVEGI 77 REYKJAVIK
SIMI 28500

VERKNR **10674** BLAÐNR **2.101**

BUHAMAR 44, VESTMANNAEYJUM

UNDIRSTODUR

HANNAÐ	GFG	STADFERT	JUNI '79/SG
REIKNAD		YFIRFARID	
TEIKNAD		BREYTT	
KVARÐI	159, 120		

Þingunn R. Halmarsson