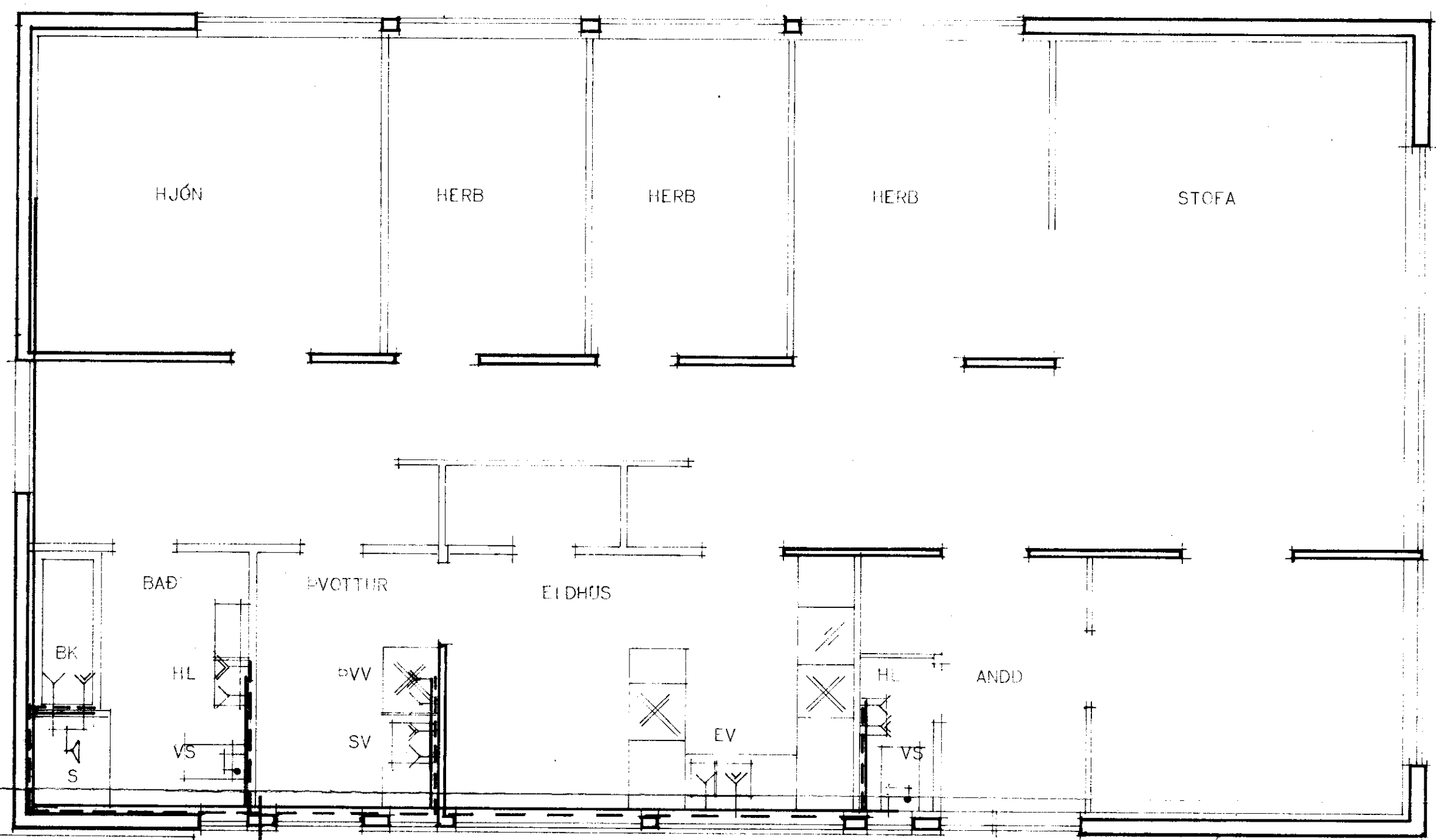


SAMÞYKKT Í BYGGINGANEFND
7-1-74
BYGGINGAFULLTRÚINN Í VESTMANNAEYJUM
Jón Þorbjörnsson

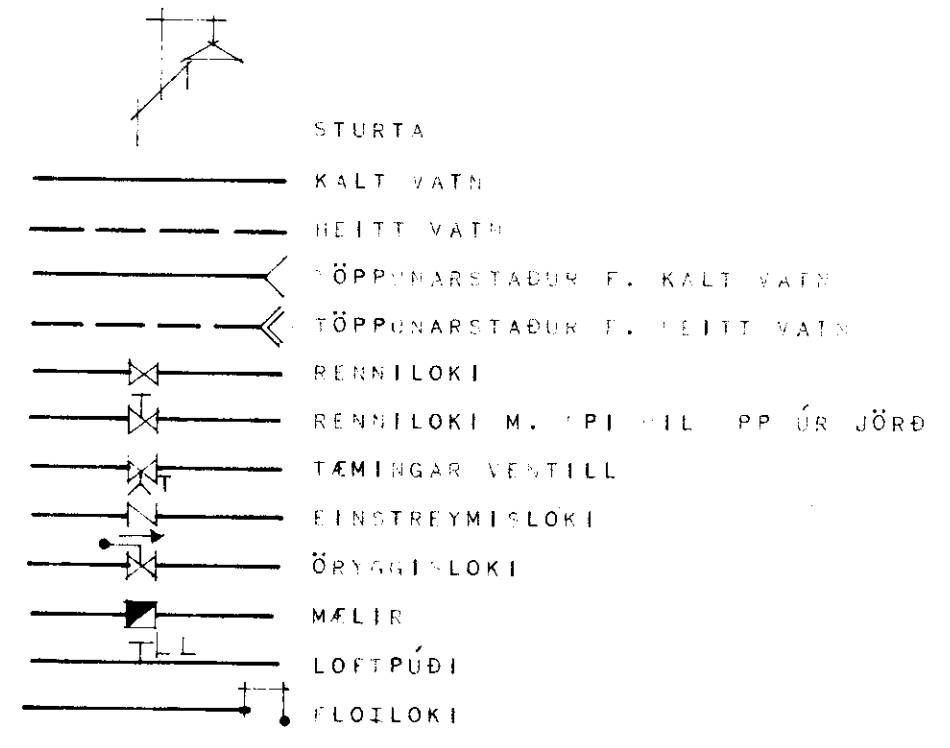
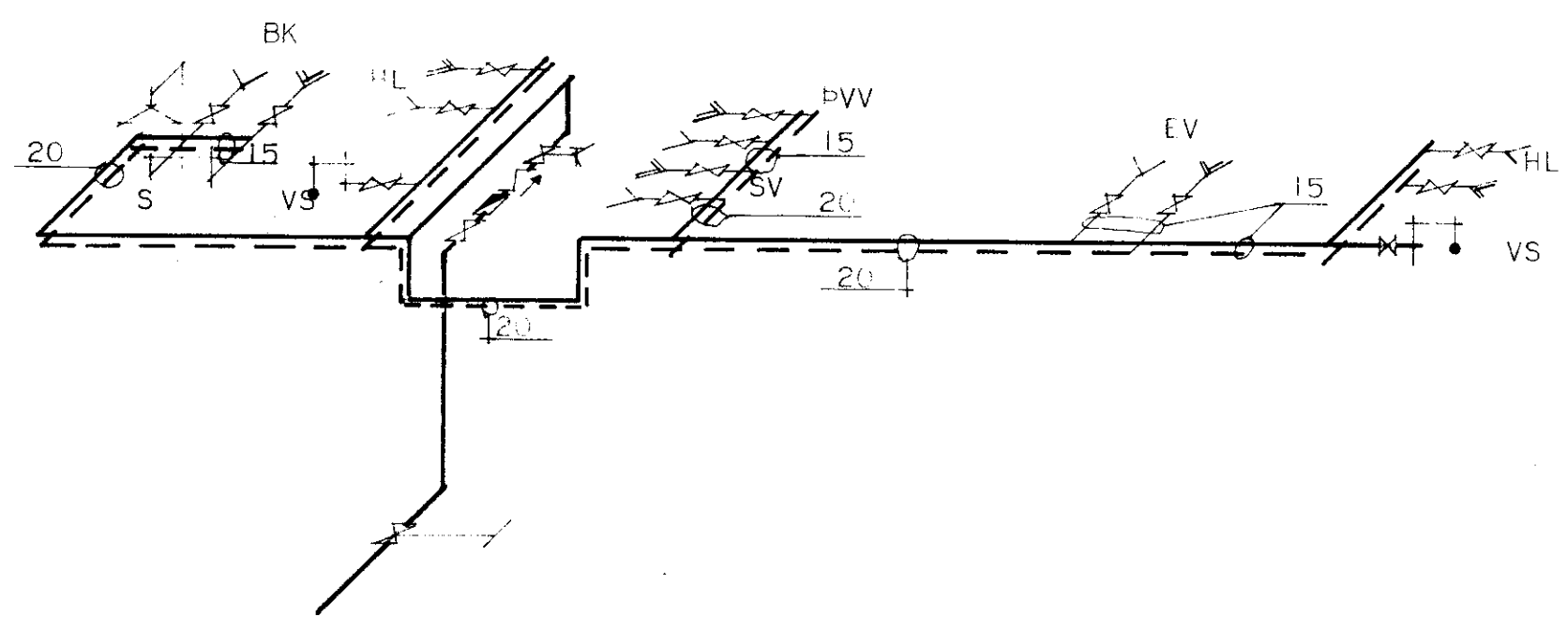


RENILOKI MÆÐ SPINDIL UPP ÚR JÖRÐ

TAFLA YFIR TÖPPUNARSTADI

SK	TÆKI	HEITI	FJ	KALDIR KR			HEITIR KR		
				VIÐD	15	20	EIN	15	20
HL	HANDLAUG		2	2		2	2	2	
BK	BADKAR		1						
ST	STURTA		1						
EV	ELDHÚSVASKUR		1						
ÞVV	ÞVOTTAVÉL		1						
VS	VATNSSALERNI		2	2					
SV	SKOLVASKUR		1						
KR	KRANI								
	SAMTALS								

KALDAR VATNSLAGNIR: VÍÐD HEIMÆÐAR



ATH

KALDAVATNSHEIMÆÐ SKAL EIKA MÆÐ ASFALT-PRIMER OG MÆÐ HEITU ASFALTI. Síðan vefja mæð striga og eika mæð mæð ASFALTI að lokum. KAL BERA SEMENTSVATN VEIÐ ASFALLAG PÍPUNNAR. KALDAVATNSPÍPUR Í RAUFHM INNAHÚSS SKAL EINGRAGA MÆÐ 2 CM PLASTHÓLKUM EÐA ÖÐRU GÓÐU OG VEFJA MÆÐ SÍSALPAPPA. PÍPUR FYRIR HEITT VATN INNAHÚSS SKAL EINGRAGA MÆÐ 2 CM GLERULLARHÓLKUM EÐA ÖÐRU JAFN GÓÐU. VEFJA MÆÐ SÍSALPAPPA. SÝNILEGAR PÍPUR INNAHÚSS SKAL EINGRAGA MÆÐ 2 CM GLERULLARHÓLKUM EÐA ÖÐRU JAFN GÓÐU MÆÐ SÍSALPAPPA OG GRIGJUN, LÍMBERA OG LÍMÁLA. PÍPUR Í VEGGEIANGRÖF SKULU LIGGJA MÆÐ 10 CM OFAN VÍÐ PLÖTU OG EITAFBRUGIN LITAN VÍÐ PÍPUN SKAL VERA MÍNST 4 CM. ALLT LAGNAEFNI PÍPUR OG TENGISYKKI SKAL VERA GALVANISERAD. VEIÐLUVATNSKERFIÐ SKAL ÞRYÐ TIPRÓFAD MÆÐ KÖLDU VA OG 0 KG/CM² ÞRYÐTIRGI Í 24 TÍMA. ALLT EFNI OG VIRKA SKAL VERA Í SAMBARI VÍÐ GILDA REGLUGERÐ UM HEITAR OG KALDAR VATNSLAGNIR.

HÚSNÆÐISMÁLASTOFNUN RÍKISINS

VATNSLAGNIR	SÍRTEIKNIR
GRUNNMYND	VERK NR.
TENGIMYND	1054
MÆLIKV. 1:50	1974