

## MEKINGAR [1 SAMREMI VÍÐ ÍST 64]

- 1 BRUNNAR OFL**
- BG BENZINGILDRA OLIUGILDRA
  - BR BRUNNUR
  - GN GBLFNIBURFALL GÖTUNIBURFALL
  - NF NIBURFALL
  - SF SANDFANG BANDGILDRA
  - SN SVALANIBURFALL
  - PN ÞAKNIBURFALL

- 2 HREINLETISTÆKI**
- BI SKOLSKAL [BJDET]
  - BK BAKKER
  - EY ELDHÚSVASKUR
  - HL HANDLAUG
  - SB STEYPIBÁÐ
  - SV SKOLVASKUR
  - UV UPPÞYTTAVEL
  - VS VATNSALERNI
  - PV ÞVOTTAVEL

## 3 TÆKN FYRIR HREINLETIS + HITLAGNIR

- HITI FRAMRASARPIPA
- HITI BAKRASARPIPA
- NEYZLUVATN KALT
- NEYZLUVATN HEITT
- NEYZLUVATN HEITT HRINGRÁS

## 4 LOKAR

- BEINN RENNILOKI
- EINSTREYMISLOKI STEFNULOKI
- HEMILL
- MÓSTADA [BLENDI]
- ÞRÝSTINGSMINKARI ÞRÝSTINGSFALLI ÖRVARÓTEFNU
- LOKI MEB SPINDIL UPPUR JÖRÐ
- ÞRÝSTINGSAFNARI
- SLAUFLOKI, YFIRFALLSLOKI
- ÞRÍVEGALOKE
- LOFTTÆMING
- KRANI
- ÞJALFVIRKUR BLÖNDUNARLOKI SKIPTIR
- BLÖNDUNARTÆK GRUNNMYND
- STEYPIBÁÐ GRUNNMYND
- LOFTÞÚÐI
- LOKI MEB FLOT HOLTÍ
- HITAMÆLIR MEB KYRÐA
- ÞRÝSTINGSMÆLIR
- HITA + ÞRÝSTINGSMÆLIR
- VÖKVASIA TÖ SÁLD
- NÝR MIBSTÖÐVAROFN GRUNNMYND
- GAMALL MIBSTÖÐVAROFN GRUNNMYND
- MAGNMÆLIR [VATN]
- HITASKIPTIR MILLIHITARI

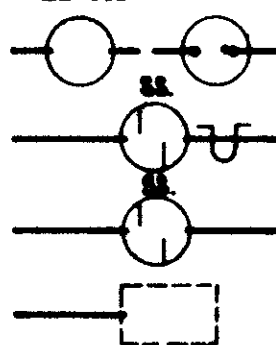
## 5 TÆKN FYRIR FRÆRENNSLISLAGNIR

- PIPULÖGN FYRIR SKOLP OG REGNVATN
- REGNVATNSLÖGN ÞÖKKUÐ
- REGNVATNSLÖGN + JARÐVATNSLÖGN [HALFÞÖKKUÐ]
- ÖÞÖKKUÐ JARÐVATNSLÖGN
- LÖGN A-MM MEB HREINSILOKI
- A MM ÞAKNIBURFALL FYRIR REGNVATN
- MANNGENGUR HOLKESABBUNNUR MEB KARMÍ, LOKI OG
- ROTNEASUM



BRUNNUR FYRIR JARÐVATN OG REGNVATN 200 MM HÆÐAR  
MUNUR Á AÐ OG FRÆRENNSLISPIPU  
BRUNNUR BE MEB KARMÍ LOKI OG VATNSLAS A  
FRÆRENNSLISPIPU ÞVERMAL BRUNNS 600 MM

BG 1000



BENZÍN EÐA OLIUGILDRA MEB KARMÍ OG LOKI ÞVERM 1000 MM  
BANDGILDRUBRUNNUR MEB VATNSLASÍ  
ÁN VATNSLASS  
GRJÓTHRIP UTANMÁL SJÁ GRUNNMYND

## 6 SKYRINGAR

### 6.1 FRÆRENNSLI

PIPUR GRUNNLOGN OG BRUNNAR SEU UR STEINSTEYPU EÐA ÖÐRU EFNI SEM  
BYGGINGAÞYRÝLD SAMÞYKKA INNRI ÞVERMAL PIPNA ERU GEFIN UPP 1 CM A  
GRUNNMYND SAMÞYKTI PIPNA SKAL ÞETTA MEB ASFALT EÐA BEMENTSTEYPU  
ALLAR BEYGJUR OG GREINAR Á LÖGN SKAL GERA MEB ÞAR TIL GERÐUM TENGI-  
HLUTUM ÞILLI BEYGJUPUNKA SKAL LÖGN VERA BEIN  
PIPUR INNAHUSS SEU UR STEYPUJARNI EÐA ÖÐRU EFNI SEM HLOTIÐ HEFUR  
SAMÞYKKI BYGGINGAÞYRÝLDA  
EFNI OG FRAGANGUR LAGNA SE Í SAMREMI VÍÐ REGLUGERÐ UM HOLKESALAGNIR

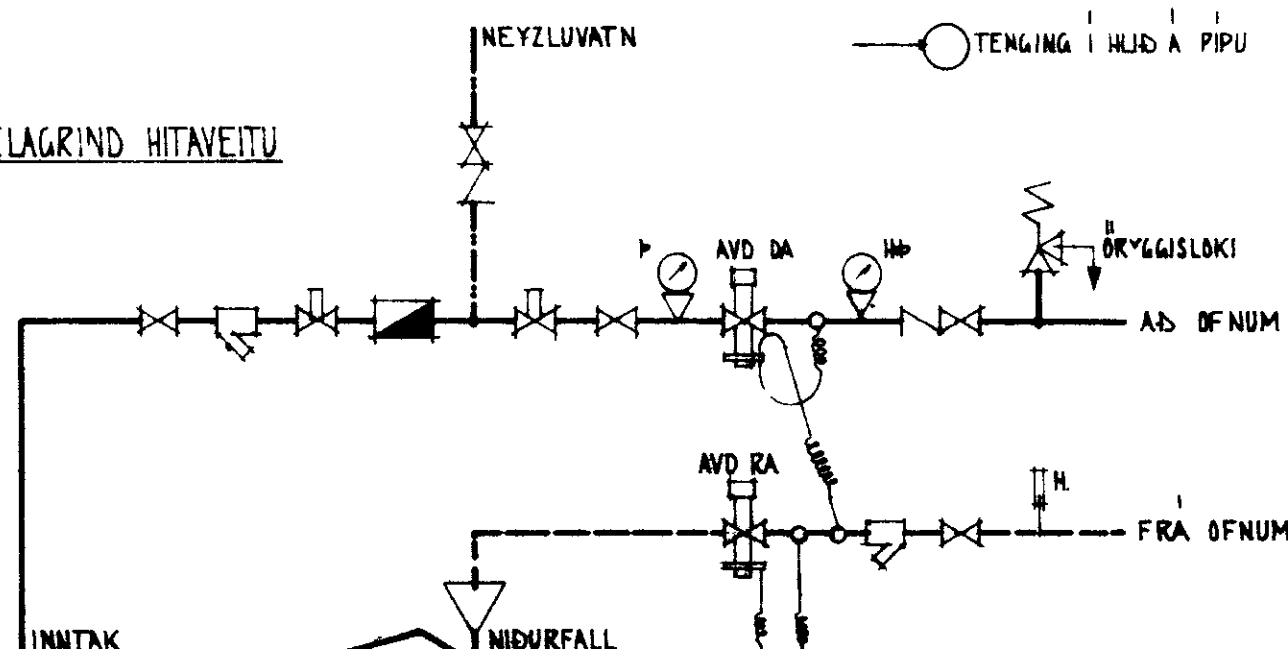
### 6.2 HITLAGN

PIPUR SEU SVARTAR STALPIPUR OG ERU INNRI ÞVERMAL PIPNA GEFIN UPP Á  
TENGI MYND  
PIPUR SKAL SETJA SAMAN MEB TENGISTYKKJUM MEB GRUNNUM GENGJUM  
ÞRÝSTIREYNA SKAL KERFI MEB 6 KP/CM ÞRÝSTINGI MEB KÖLDU VATNI OG  
SKAL SÁ ÞRÝSTINGUR HALDAST Í 6 KLST ÁN ÞESS AÐ FALLA  
TYMALA SKAL PIPUR MEB ASFALT MALNINGU OG EINANGRA ÞER MEB 2 CM  
GLERULLARHÖLKUM UTANUM HÖLKA SKAL VEFJA MÖKKAN PLASTDUK  
PIPUR LIGGI Í EINANGRUN UTVEGGJA SE ANNAD EKKI TEKIÐ FRAM  
Á HVERN OFN KOMI DANF FVIR OFNLOKI OG LOFTTÆMING

### 6.3 NEYZLUVATN

PIPUR SEU ZINKHÚÐABAR STALPIPUR OG ERU INNRI ÞVERMAL PIPNA GEFIN UPP  
1 MM Á TENGI MYND  
SETJA SKAL PIPUR SAMAN MEB TENGISTYKKJUM MEB GRUNNUM GENGJUM  
ÞRÝSTIREYNA SKAL KERFI MEB 10 KP/CM MEB KÖLDU VATNI OG SKAL SÁ  
ÞRÝSTINGUR HALDAST Í 10 KLST ÁN ÞESS AÐ FALLA  
PIPUR SKAL EINANGRA MEB 2 CM GLERULLARHÖLKUM OG VEFJA MÖKKUM PLASTDUK  
UTANUM HÖLKA

## 7 MÆLAGRIND HITAVEITU



## SKRÁ YFIR TOPPUNARSTADI

HEITI	SKST	FJÖLDI	KALT NEYZLUVATN		HEITT NEYZLUVATN	
			GRUNNGILDI	SUMMA GRUNNG	GRUNNGILDI	SUMMA GRUNNG
	A			A x 4		A x 4

## SKRÁ YFIR OFNASTÆÐIR DELTA T = 40 °C

NUMER	VARMAÞÖRF KCAL/T	MESTA LENGD	MESTA HÆÐ	TENGI	TILVÍSUN
1		220	30	BC 40	
2	3500	400	30	BC 40	
3	420	60	100	AB 40	
5	700	160	70	AD 40	
6	600	160	70	AD 40	
7	900	160	70	AD 40	
8	900	160	70	AD 40	
9	600	70	70	CD 40	
10	600	160	70	AD 40	
11	1200	160	70	AD 40	



# STAÐALHÚS

TEIKNISTOFA SUÐURLANDSRAUT 20 SIMI

VERKEFNI	DAGS	1977	VERK NR
MEKINGAR OG SKYRINGAR Á LAGNATEIKNINGUM	MKV	ENGINN	
	BR	FEB 1975	
	BLAD NR	301	ST 1

*Handwritten signatures and notes at the bottom of the page.*