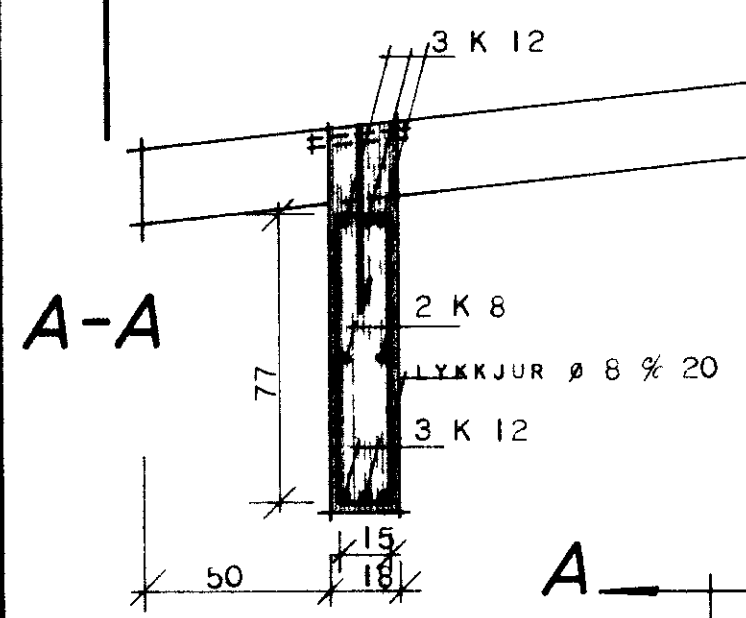


2x LASKAR 3 2x15 CM  
NEGLI T MED 4x6 STK 34/60 NOCLUM



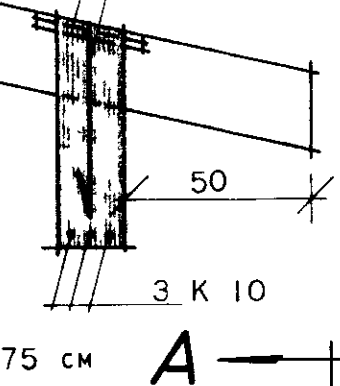
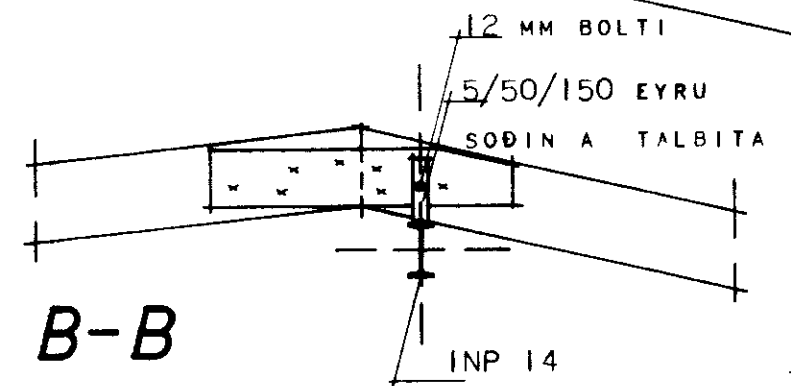
SPERRA 5x20 M



SPERRA 5x20 CM

Ø 2.5 CM LOFTRA I HVERT SPERRUBIL

FESTILYKKJA Ø 8 ER NAÐ 30 CM  
NIÐURFYRIR NIÐRIBRUN SPERRU

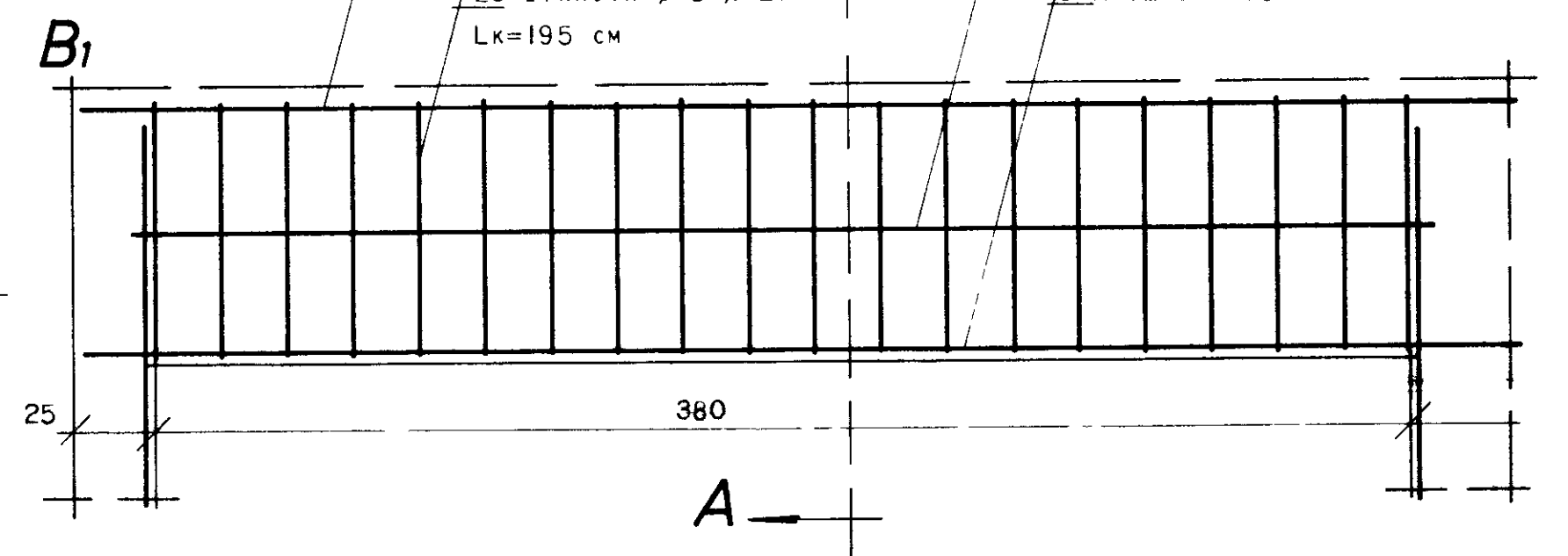
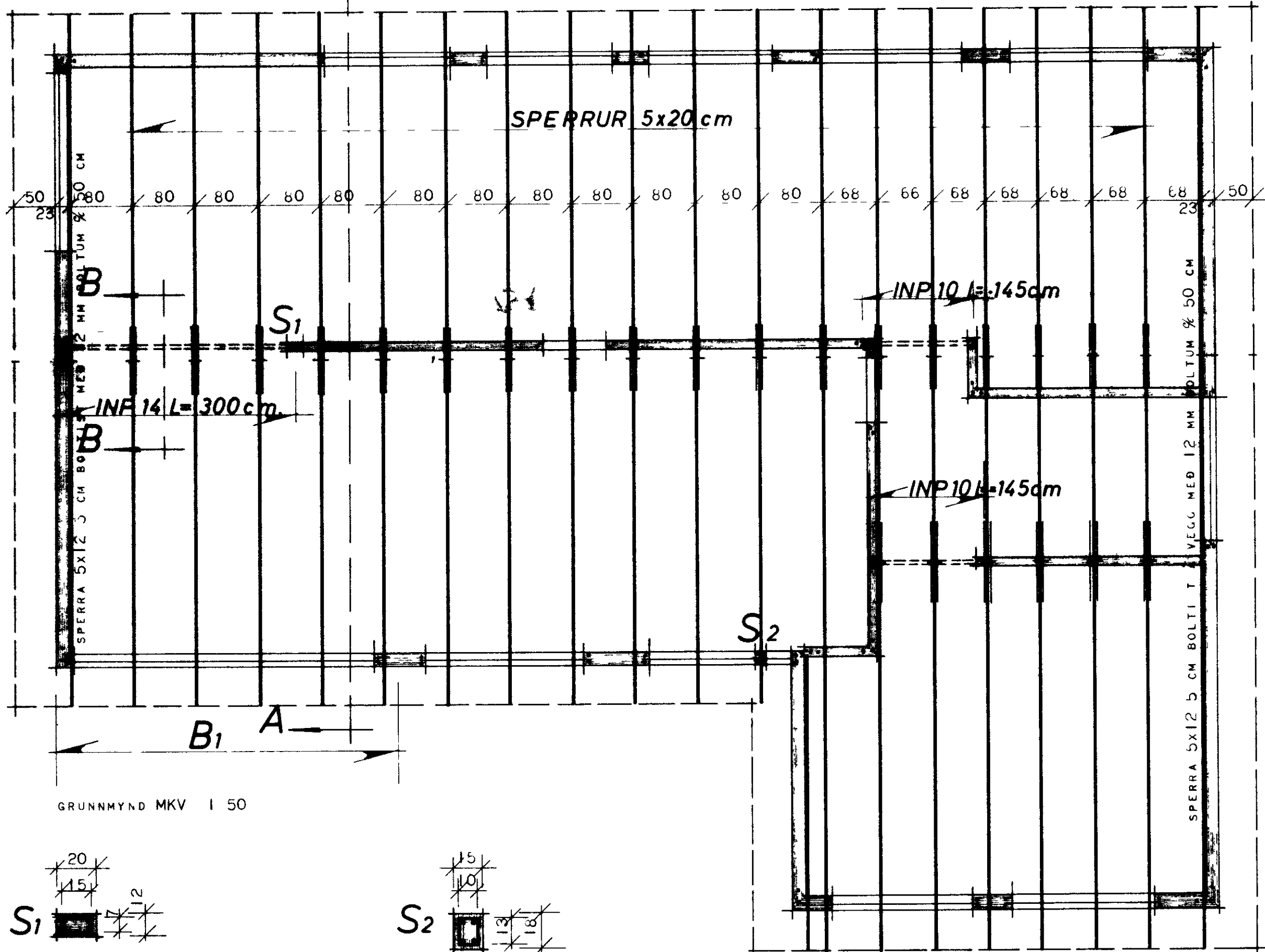


3 K 12 Lk=475 cm

2 K 8 Lk=400 cm

20 LYKKJUR Ø 8 % 20  
Lk=195 cm

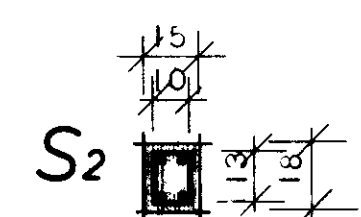
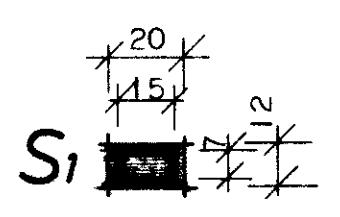
3 K 12 Lk=475 cm



KYRINGAR UPPMÉÐ OG UNDIR GLUGGA OG HURÐAOP KOMI 2 K 10 EN YFIR OP KOMI 3 K 10  
LÖÐRETTU JARNIN NAÐ 50 CM UPPEFYRIR OP EN LARETTU JARNIN NAÐ 70 CM UTFYRIR OP  
BERA KAL TVÆR YFIRFERÐIR AF BLYMENJU A TALBITA AÐUR EN ÞEIR ERU SETTIR UP  
GANGA KAL FRA FE TIJARNUM A STALBITANA I SAMRÉMI VIÐ ERTEIKINGAR  
PERRJEFNI SE BEINT HUSÐURRT OG LAU T VIÐ TORA KVI TI OG UPRUNGUR  
ERA KAL FUAVARNAREFNI A ALLA PERRJENDA VO OG ÞER SPERRUR ER LIGGJA  
AÐ STEYPU

TAL AÐKENNT MED K ER KANS TAL K 40  
STAL AÐKENNT MED Ø ER SLETT NR 37  
SEMENTSMAGN I VEGGJA TEYPU ER 250 KG/M<sup>3</sup> TEYPU EÐA S120 KV ÍST 10

GRUNNMYND MKV I 50



LÖÐRETT 4 K 12  
LARETT LYKKJUR  
Ø 8 % 20

LÖÐRETT 4 K 10  
LARETT LYKKJUR  
Ø 8 % 20

		HUSNÆÐISTEIKNISTOFAN	
		SUDURLANDBR. 20 586810	
<p>PAKVIÐIR</p>		MK I 50 I 20	VERK
		1973	5020
SIGURÐUR P. KRISTJANSSON GJÖMUNDUR HJALMARSSON			