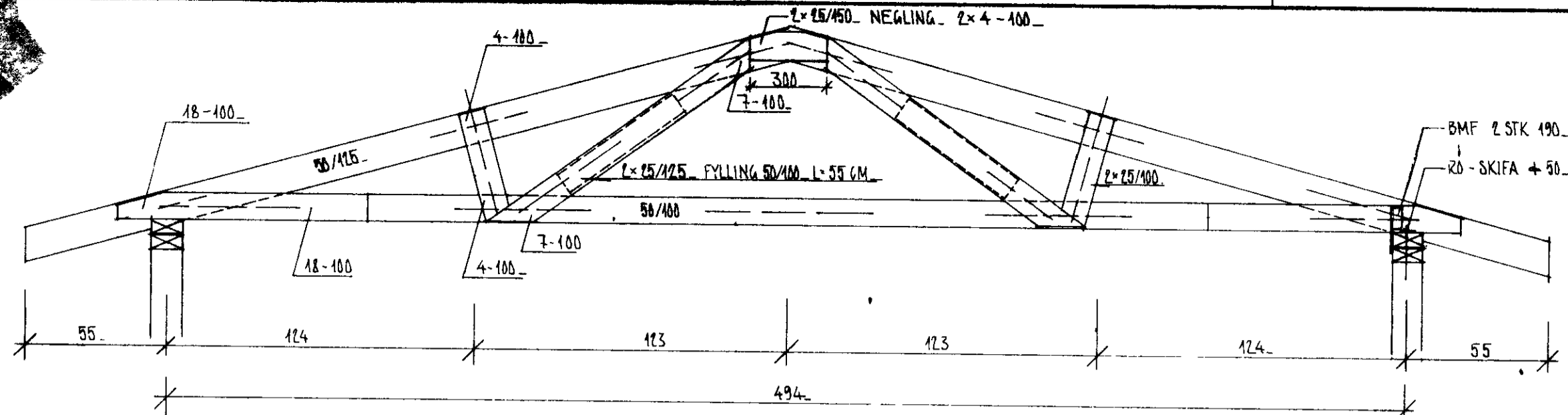
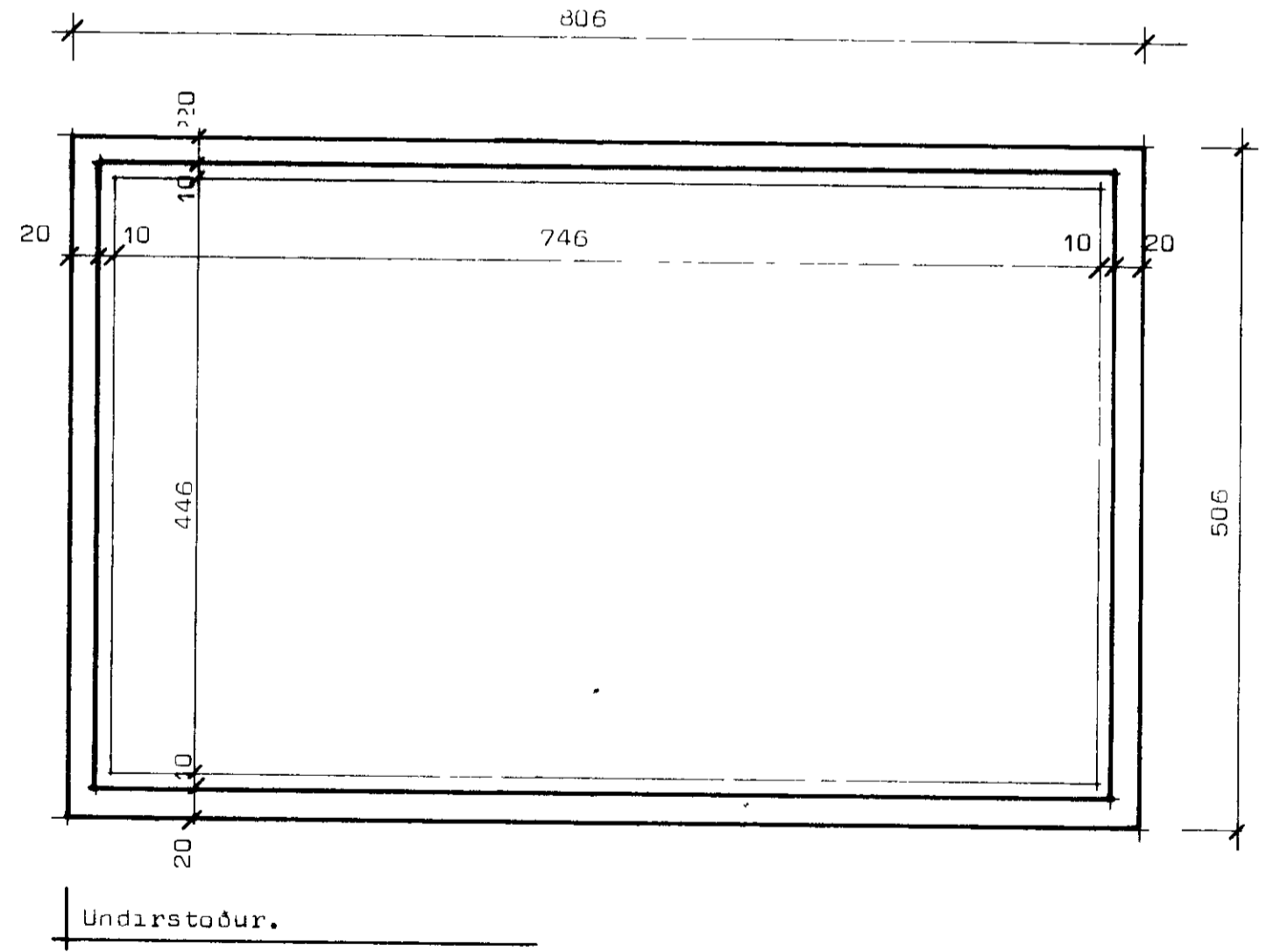
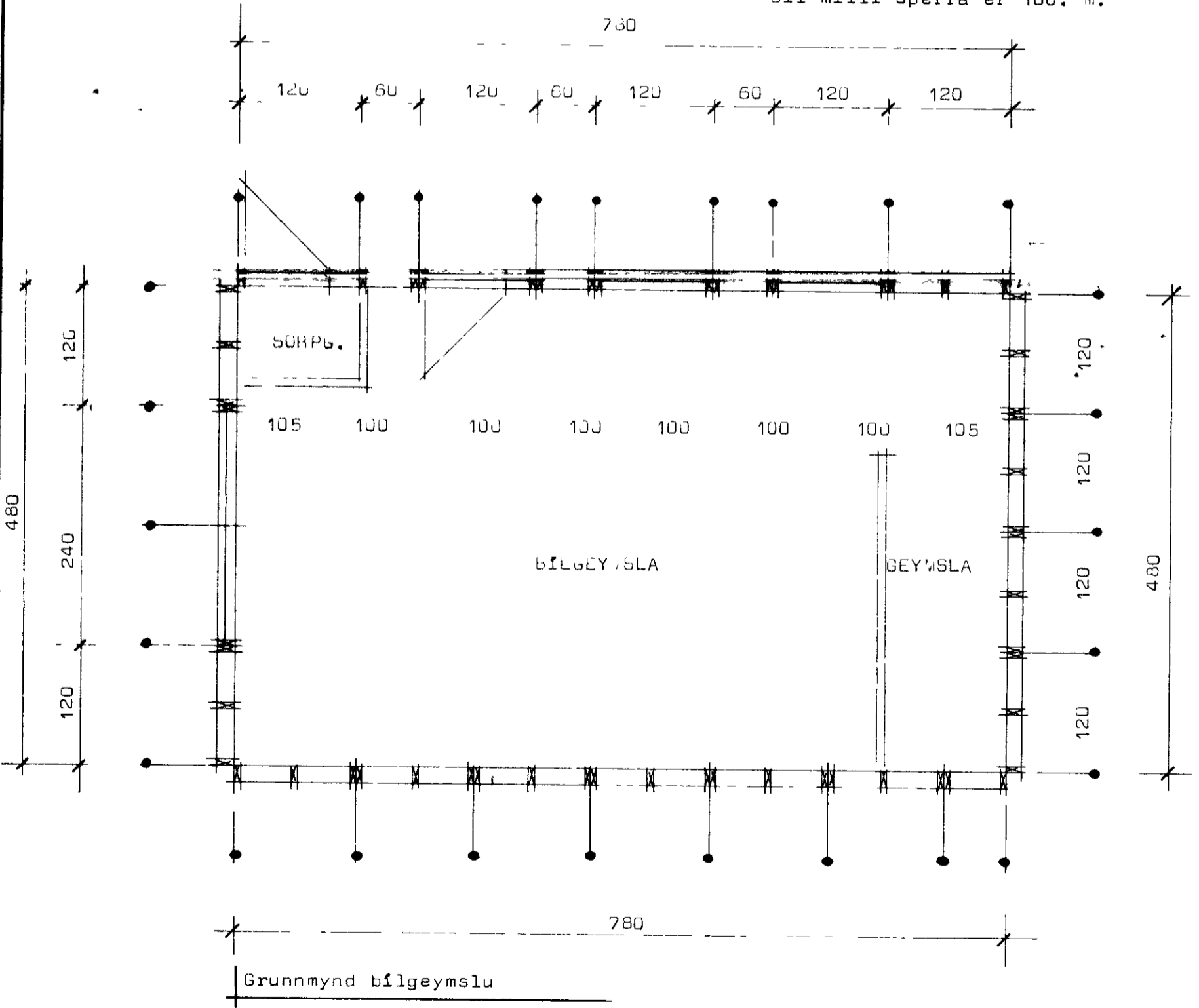
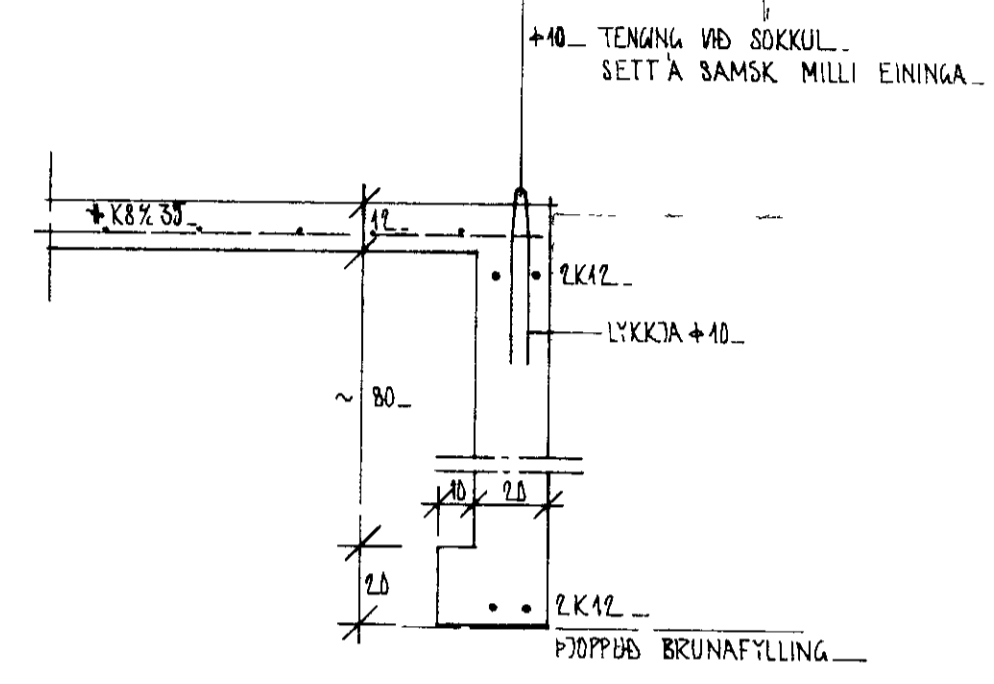


SAMÞYKKT Í BYGGINGANEFND
 19.6.79
 BYGGINGAFULLTRU NN Í VESTMANNAEYJUM
 Sællur hóf Önnur

BÚHAFNAR 21 VESTMANNAEYJUM



Skýringar
 Efni í sperrum sé T200.beint,húspurt og laust við stóra kvisti og sprungur.
 Bera skal C-TOX (brúnt) á alla sperruenda og samskeyti í mæni.
 Negla skal helming af þeim naglafjolda sem upp er gefinn, hvorum megin frá.
 Þil milli sperra er 100,-m.



STADALHÚS S
 TEIKNISTOFA SÍÐUMÚLA 31 SÍMI 83141

VERKEFNI	DAGS.	VERK NR
Bílgeymsla	1979	
	MKV.	
	1:50 1.20	
	BR.	
	BLAD NR	

Sællur hóf Önnur