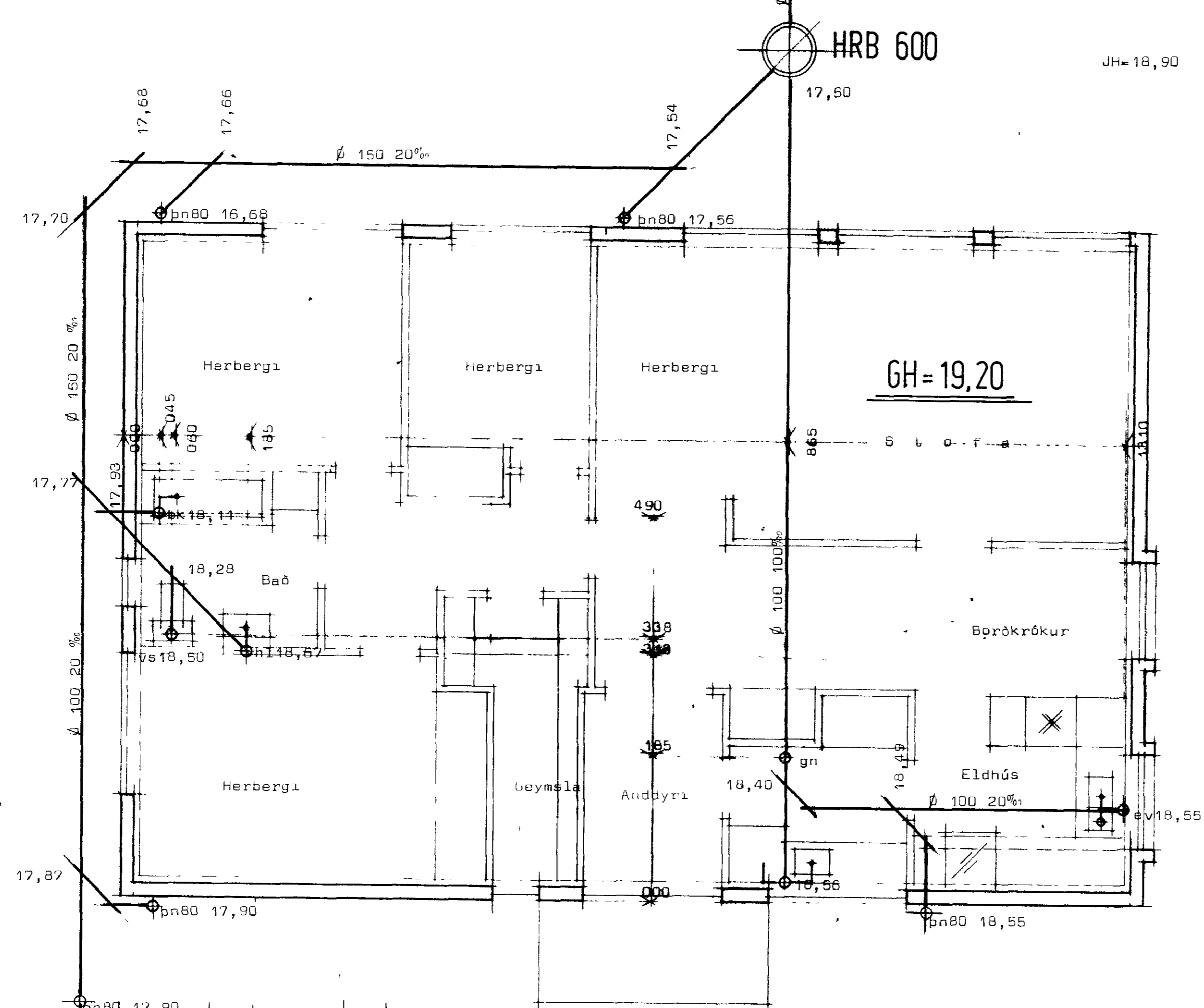


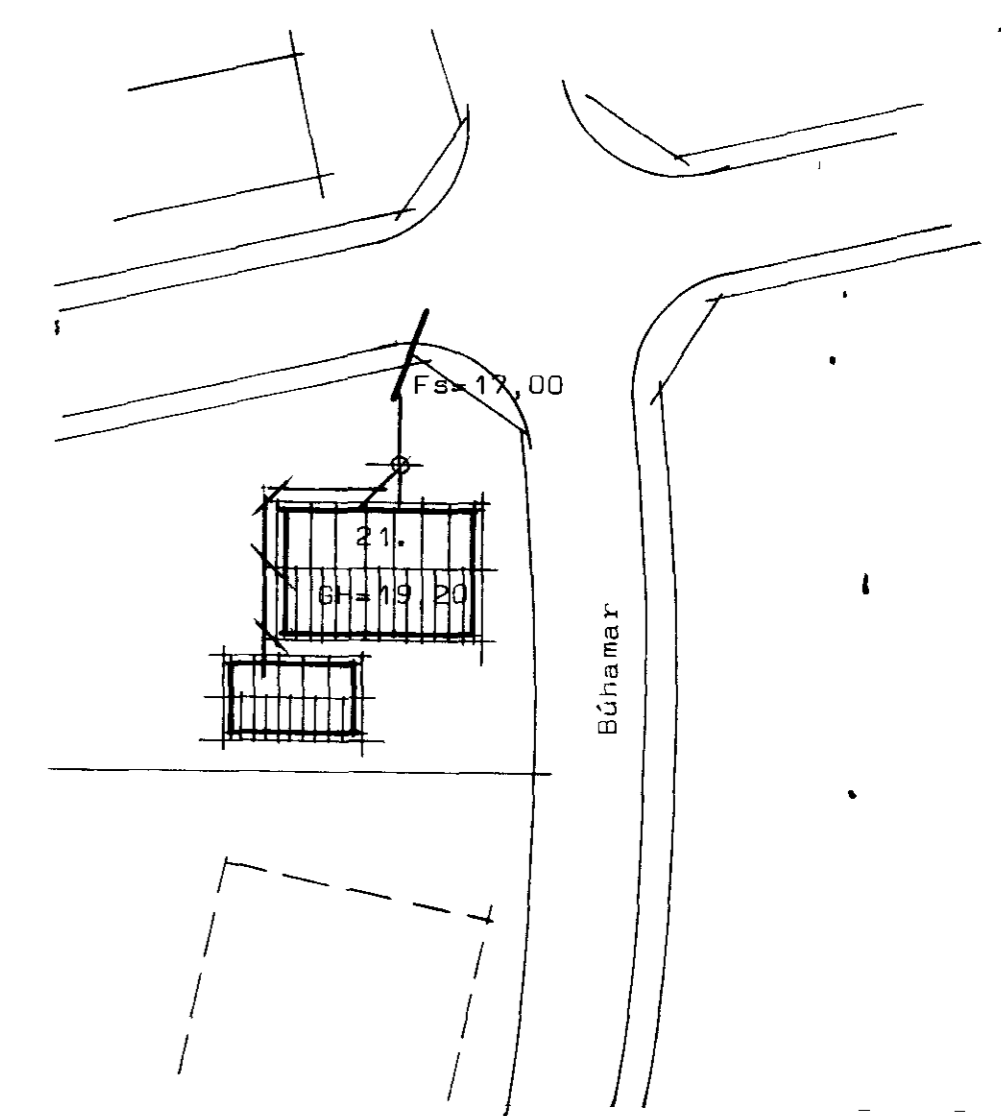
1503

SAMPYKKT I BYGGINGAHEFND
19.6.79
BYGGINGAÞULLTRUINN I VESTMANNAEYJUM
Jallop Indgöngu

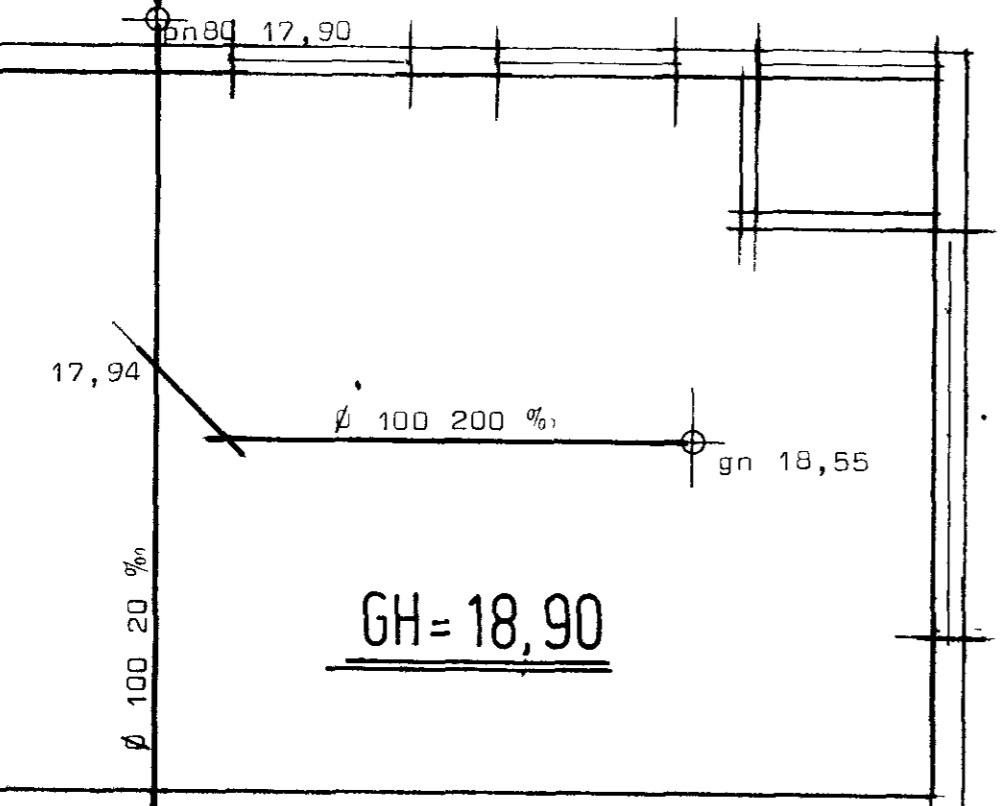


JH=18,90

GH=19,20



Afstaðumynd Mkv 1 500



JH=18,90

GH=18,90

Skýringar sjá blað nr 3,01



STADALHÚS

TEIKNISTOFA SUÐURLANDSRAUT 20 Sími 82441

VERKFRNI	DAGG.	1977	VERK NR
Frérennisslagningar.	SKV.	1:50	526
Búhamar 21 Vestmannaeyjum.	BL.		
	BLAÐ NR		