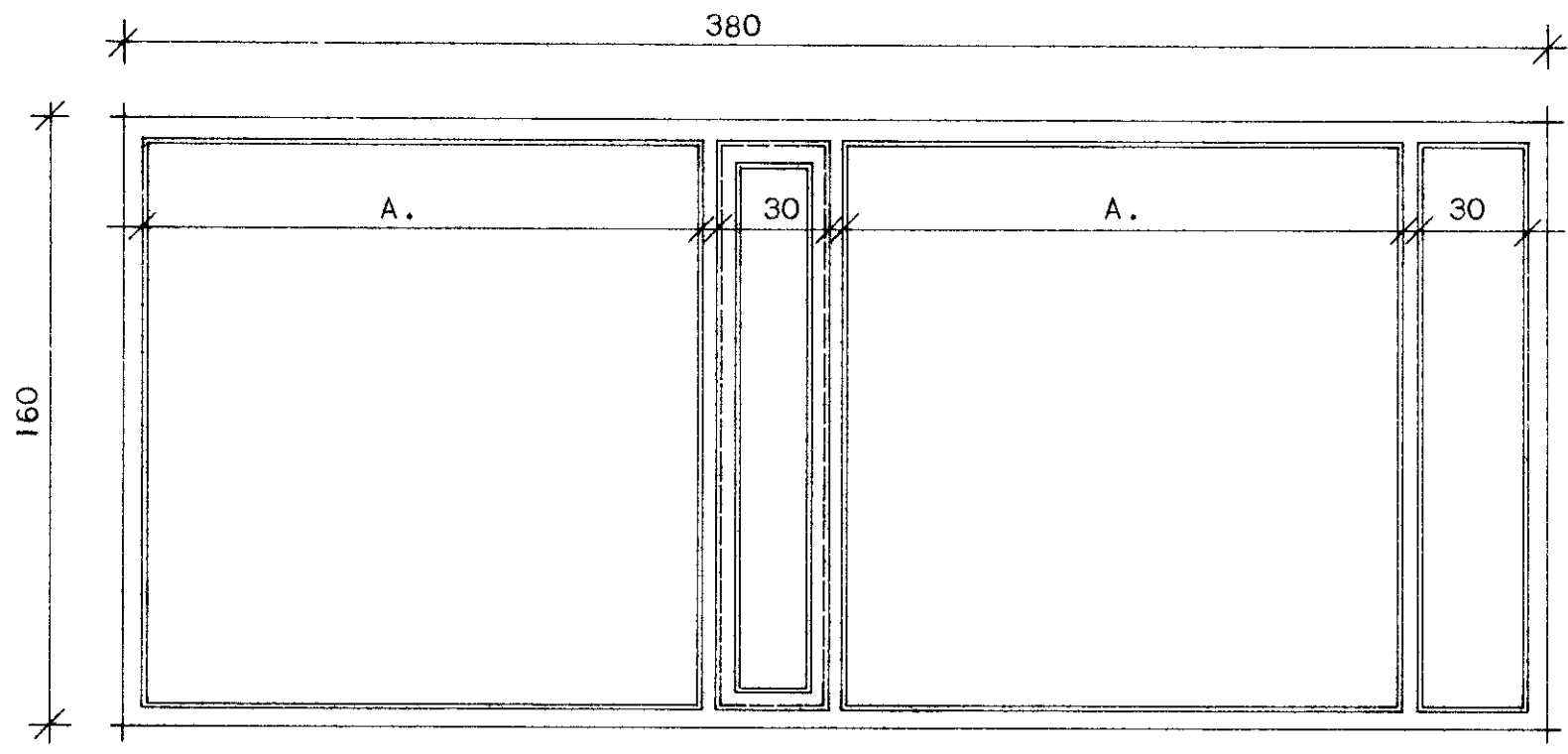
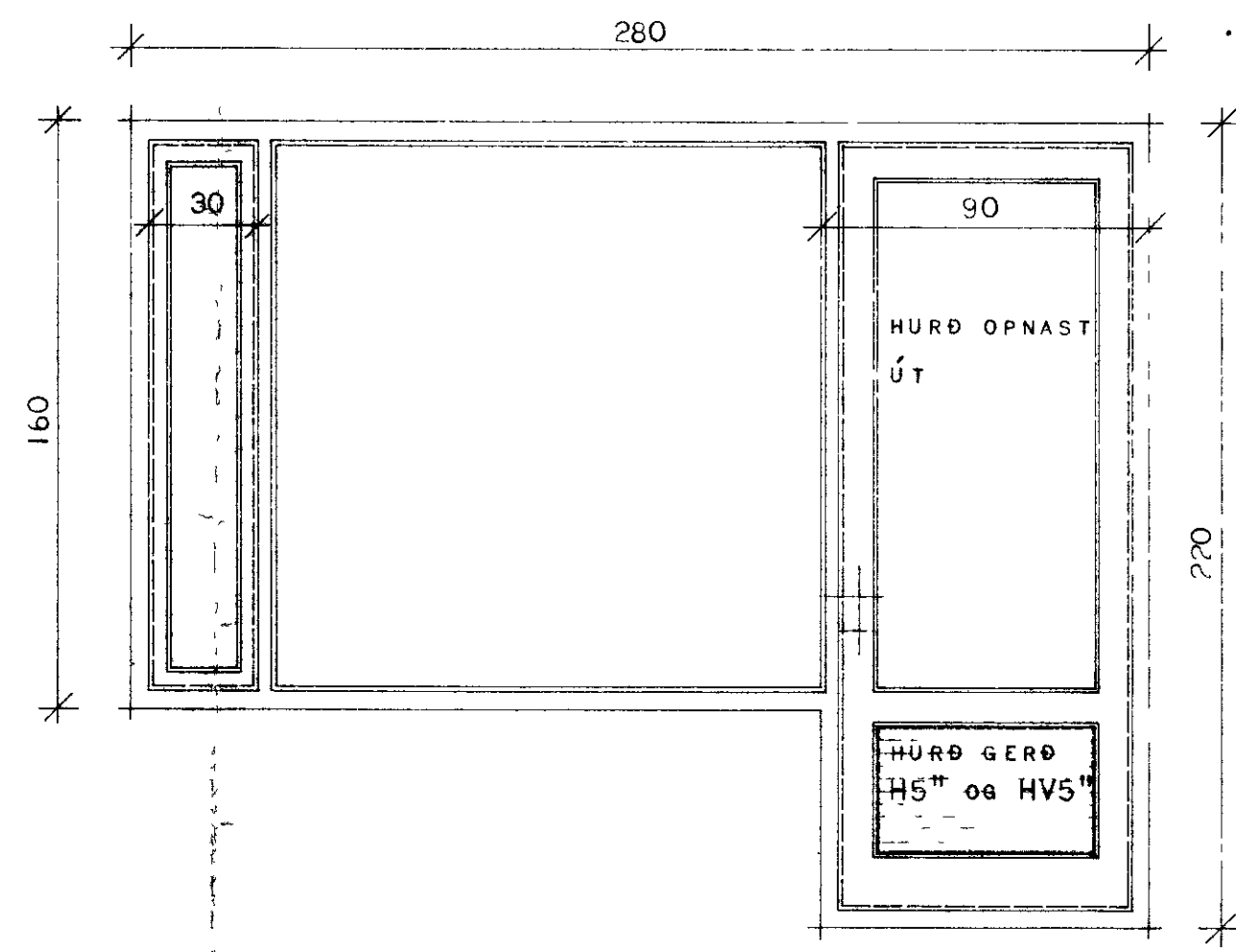


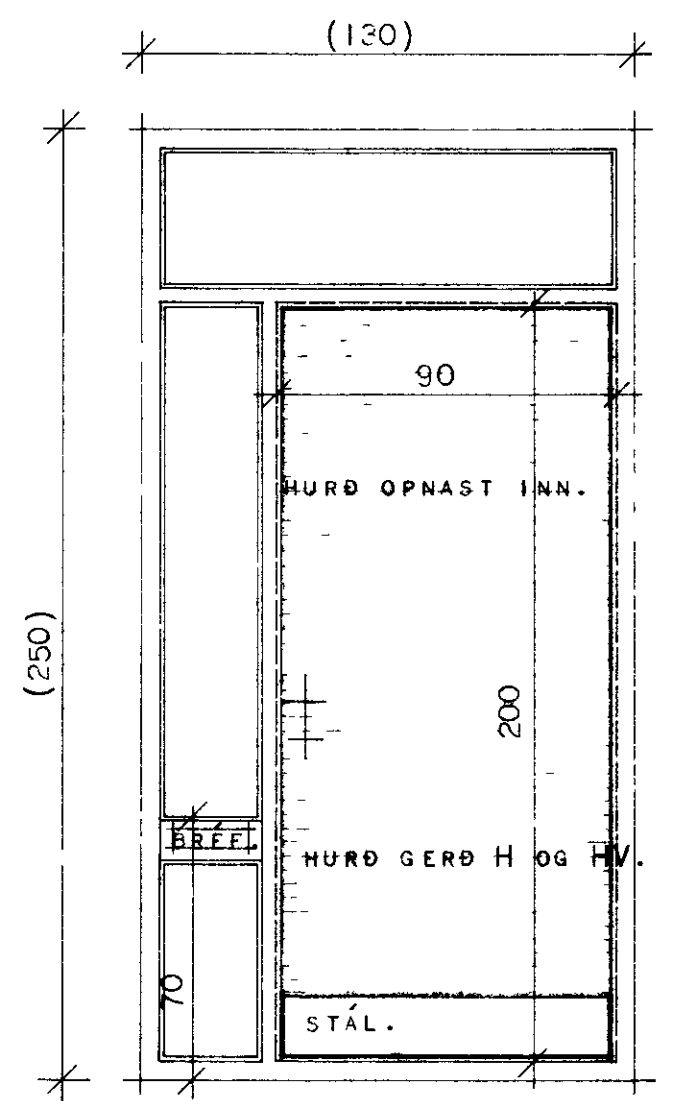
BÚHAMAR 13. VESTMANNAEYJUM.



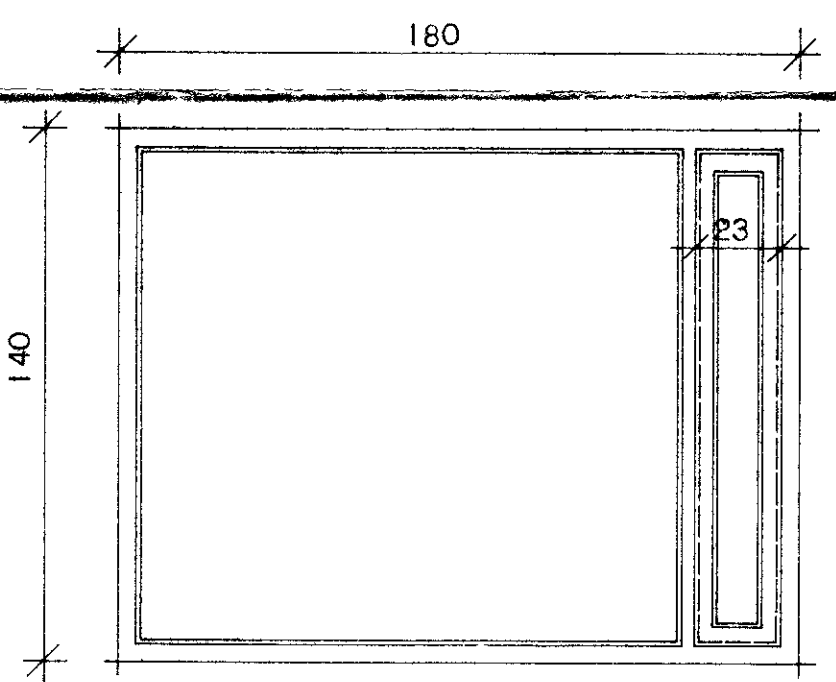
1 STK. GLUGGI Í STOFU.



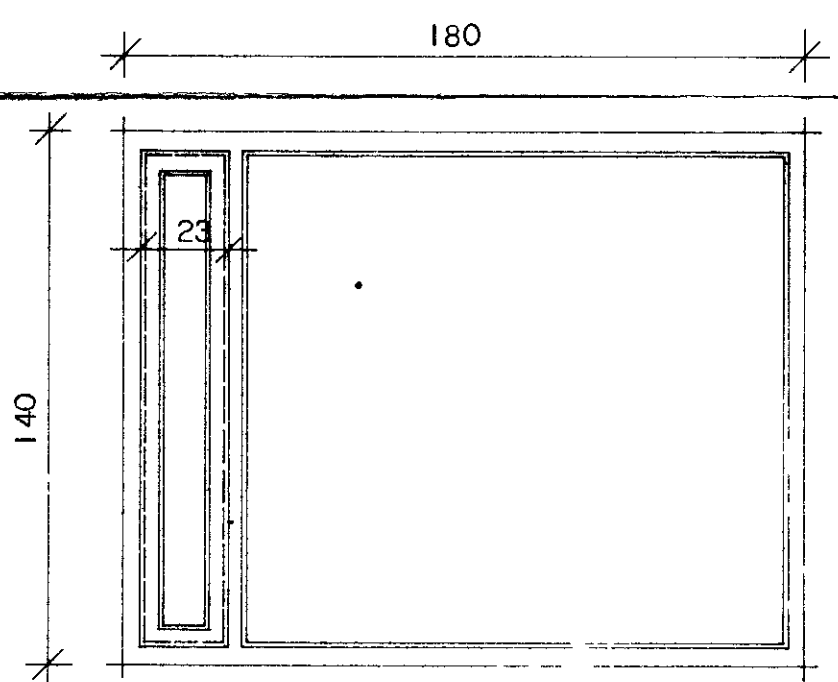
1 STK. GLUGGI Í STOFU



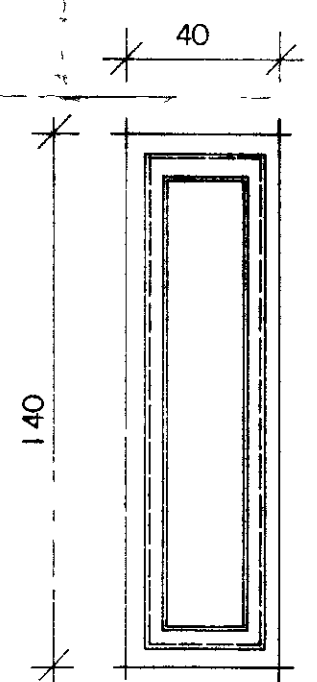
1 STK. ÚTIHURÐ ATH. MÁL Á STAÐNUM



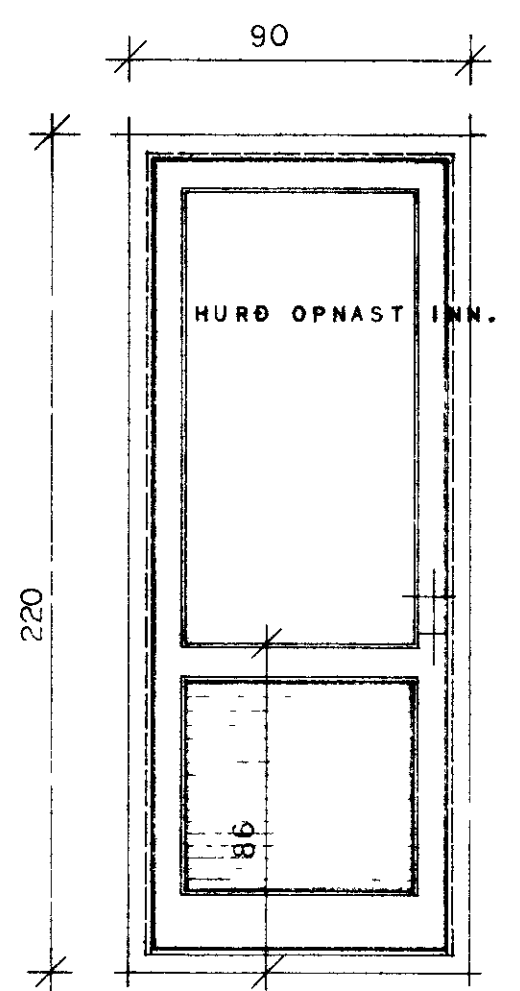
2 STK GLUGGAR Í SVEFNHERBERGI OG GANG.



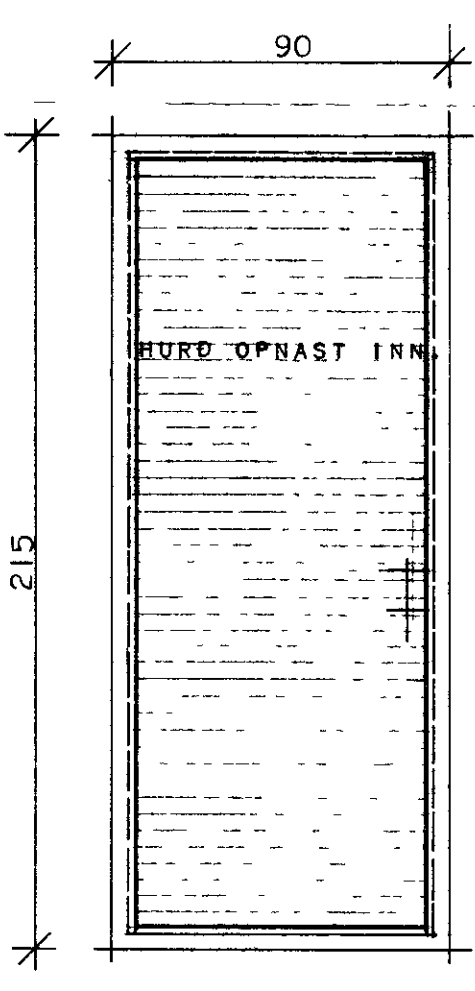
6 STK. GLUGGAR Í ELNHÚS OG HERBERGI.



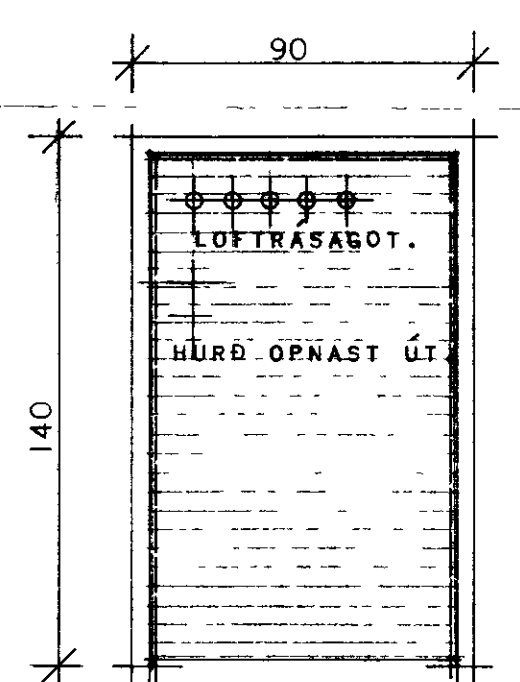
3 STK GLUGGAR Í ÞVOTTAHÚS OG GEYMSLU.



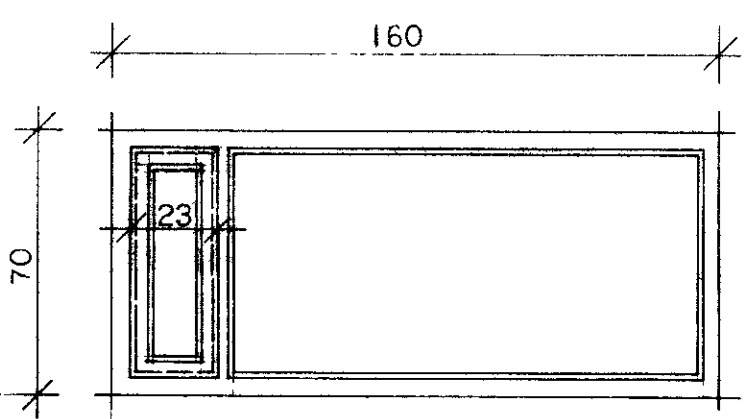
1 STK. ÚTIHURÐ Í ÞVOTTAHÚS



1 STK. ÚTIHURÐ Í BÍLGEYMSLU.



1 STK. HURÐ Í SORPGEYMSLU.



ATH. SJÁ NÁNAR GLUGGA OG HURÐAHLUTA Í MKV 1.1

1.05.

HÚSNÆÐISMÁLASTOFNUN RÍKISINS	
HÚSTEIKNING GLUGGAR OG HURDIR MÁL 1 20	EINBÝLIHÚS VERK. 1131. BLAÐ NR 5. 1969