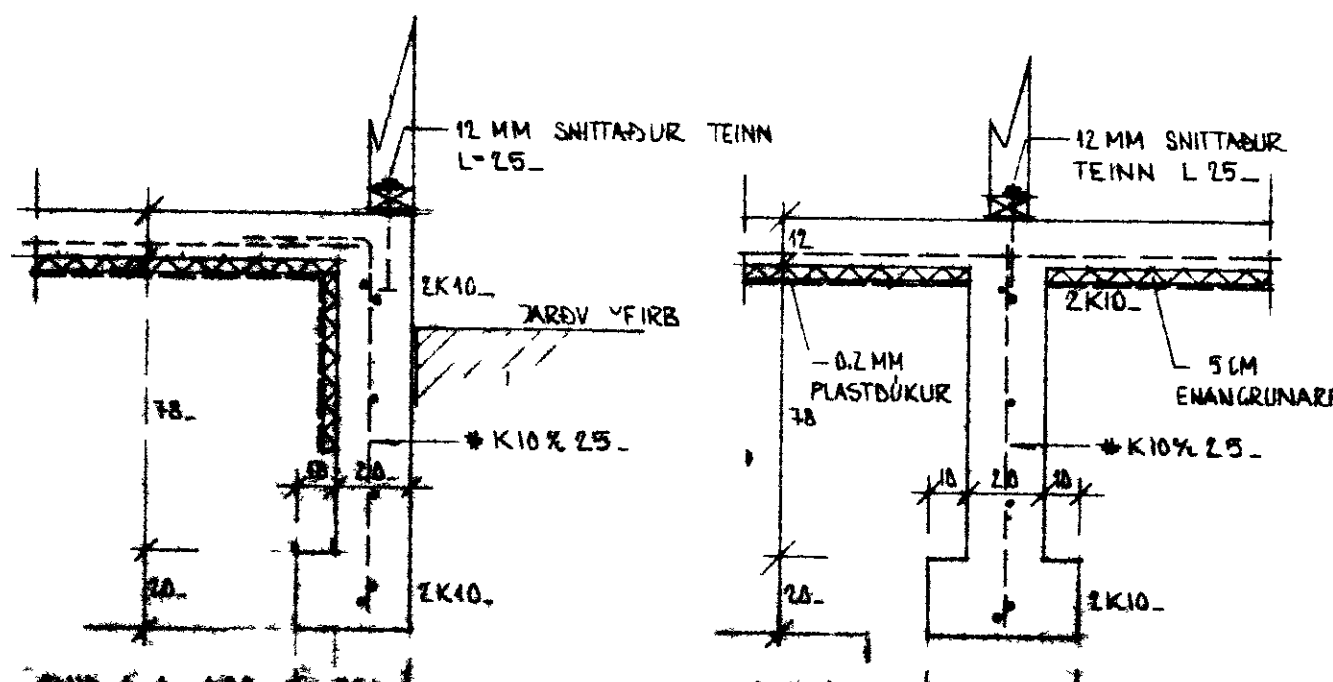
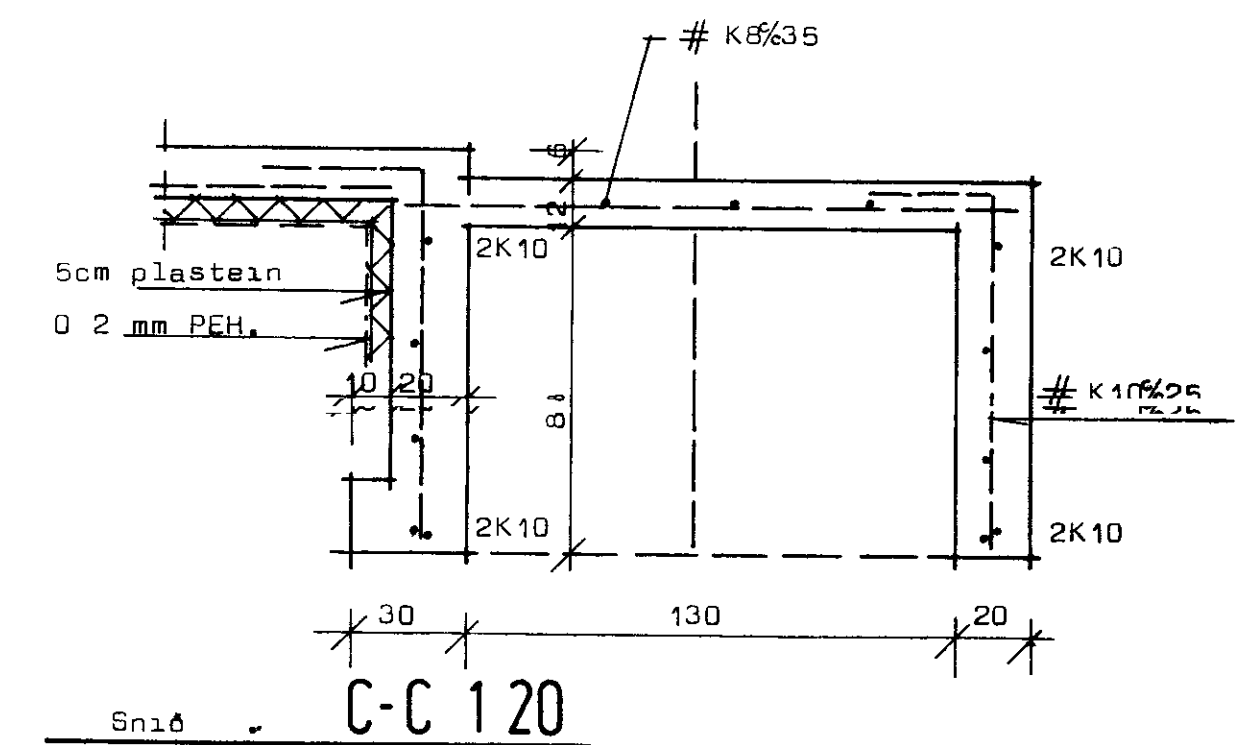
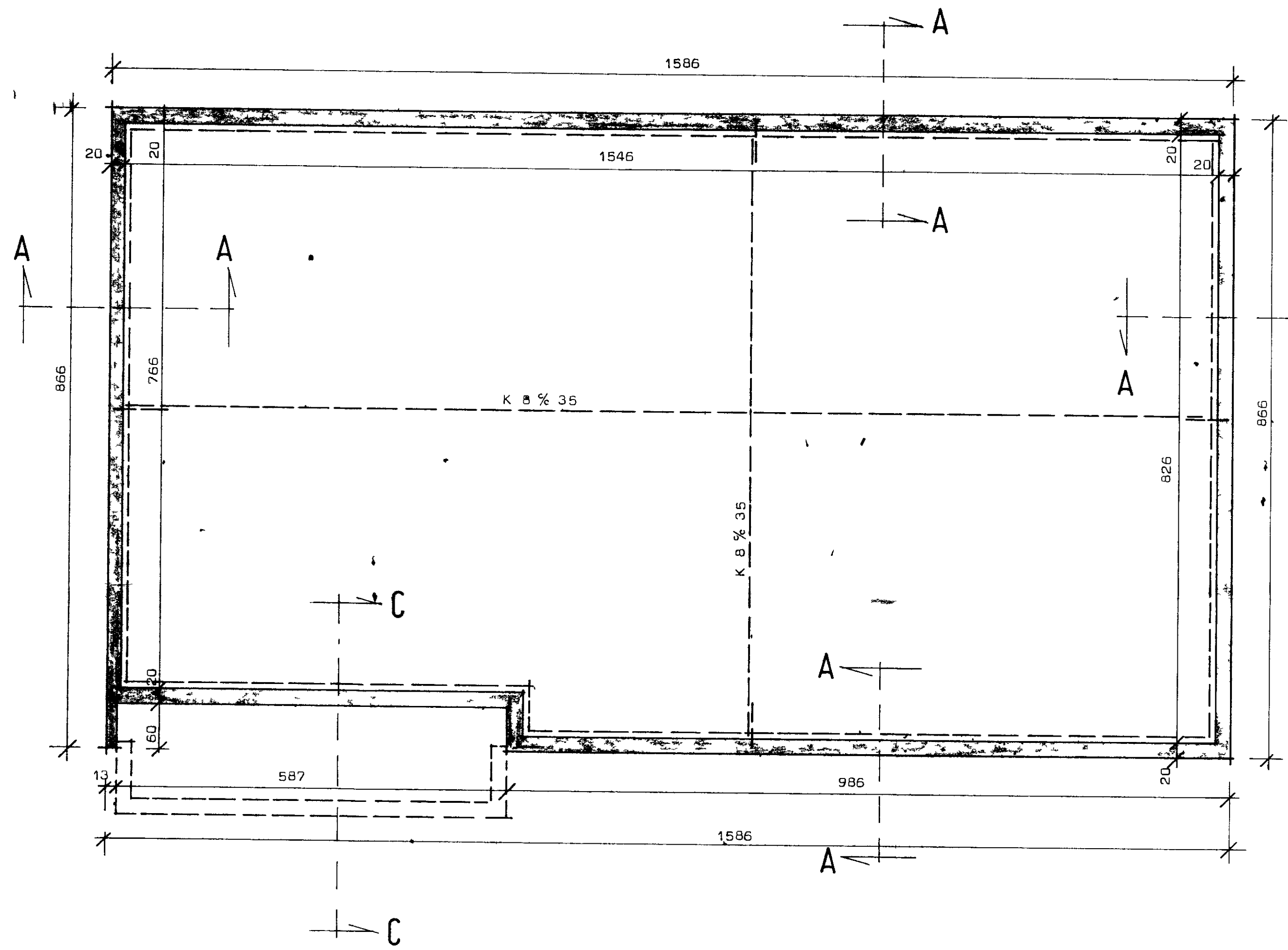


SAMPYKKT I BYGGINGANEFND
 9-5-80
 BYGGINGAFULLTRUINN VANNNAEYJUM
Saltýs bróttinn



SKYRINGAR
 BENDISTÁL AÐKENNT MEB K ER KAMBSTÁL K340
 STEYPA SE 5200 SKV IST 10.
 UNDIRSTOÐUR ERU BYGGÐAR Á ÞJAPPABRI BRUNAFYLLINGU.

STADALHÚS 1910
 TEIKNISTOFA SÍÐUMULA 31 SÍMI 83141

VERKEFNI	BASS.	VERK NR
Undirstoður	MKV 1 50 1 20	ST 140
	DR.	
	BLAD NR 2,01	

Saltýs bróttinn