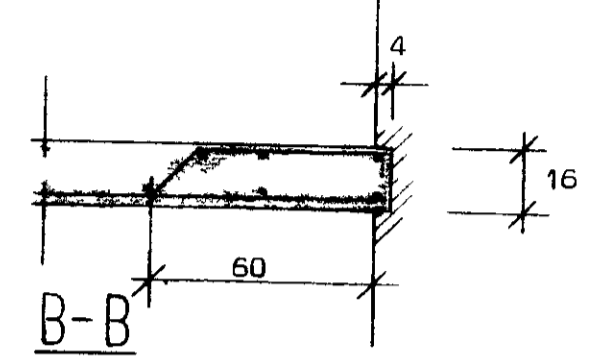


(yfir glugga)  
2-16 mm boltar  
L=20 cm  
gangi 10 cm inn í  
eldri steypu



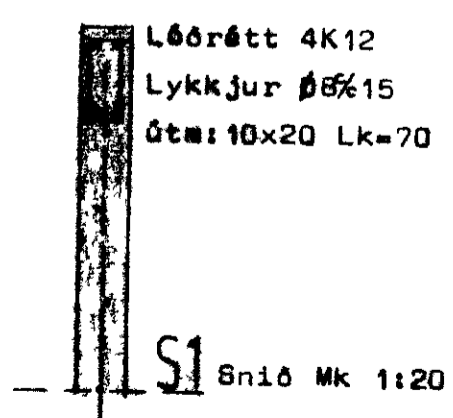
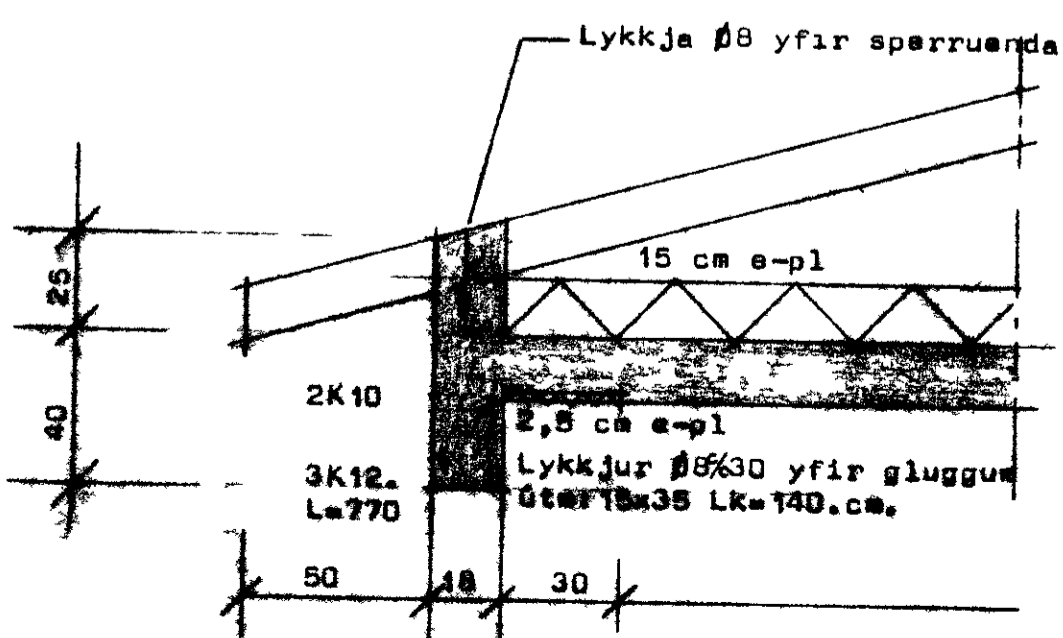
Snið Mk 1 20

Bendistal auðkennt með K er kambstal Ks 40  
Í plötum beygist önnurhver bendistöng upp í efraborði í þeirri fjarlægð frá steyptum undirstöðuvegg sem merkt er á grunnmynd  
Bil milli bendistanga eru gefin upp milli beinna stanga innbyrðis og uppbyggðra stanga innbyrðis milt milli stangamiðja  
Steypa sé S 200 skv íst 10 sigmal steypu 6-8 cm

Grunnmynd Mk 1 50

Merkingar:

- merkir plötubykkt 1 cm
- neðsta jarnlag í plötu leggist samsíða merki
- jarn í neðraborði plötu
- jarn í efraborði plötu



**STADALHÚS** s.lk.  
TEIKNISTOFA SÍÐUNÚLA 31 SÍMI 83141

VERKEFNI	Sk. 1285	VERK NR
Jarnbent steinbrypa loftplata	MKV 1:50	85-36
Búhamar 11 Vestmannaeyjum	Sk. 2.62	