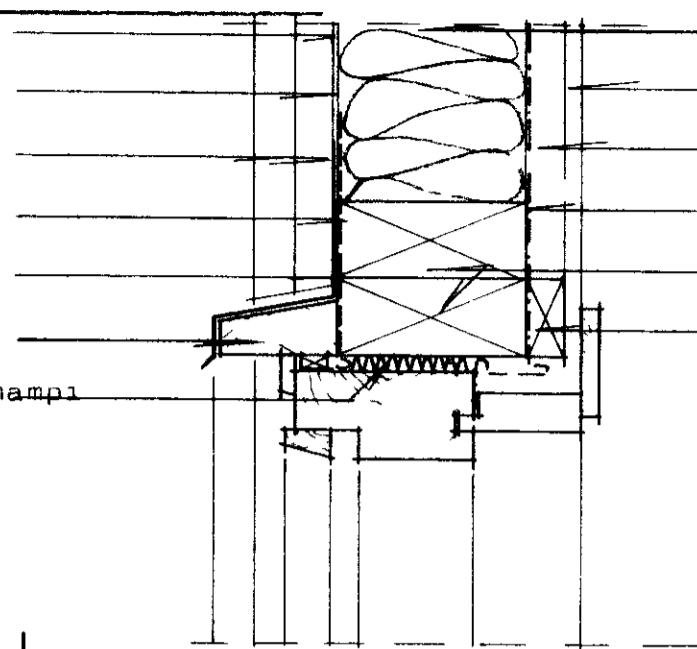


1417

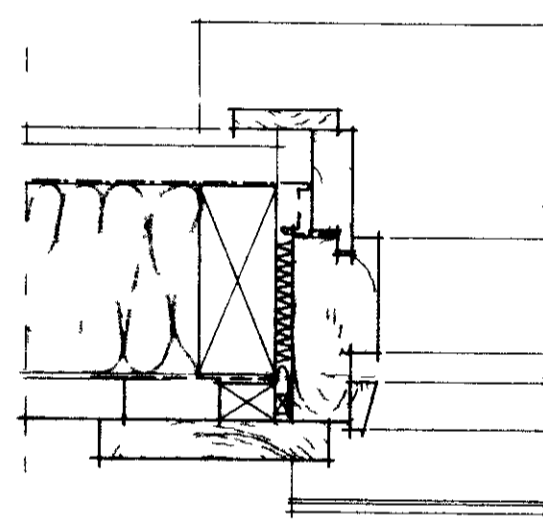
TIMBURGRIND LÓÐRÉTT KLÆÐNING

- Masonite
- Tjorupapparema
- Klæðning
- Galv plotujarn
- Loftrum
- Vatnsnef 5x10cm
- 1cm bil fyllt með hampi
- 12 5 cm glerullareinangrun
- 12 mm plotur
- 2,5 cm holrum fyrir raflogn
- Alpynna
- 2 stk 5x12,5 cm
- listi 2 5x5 cm

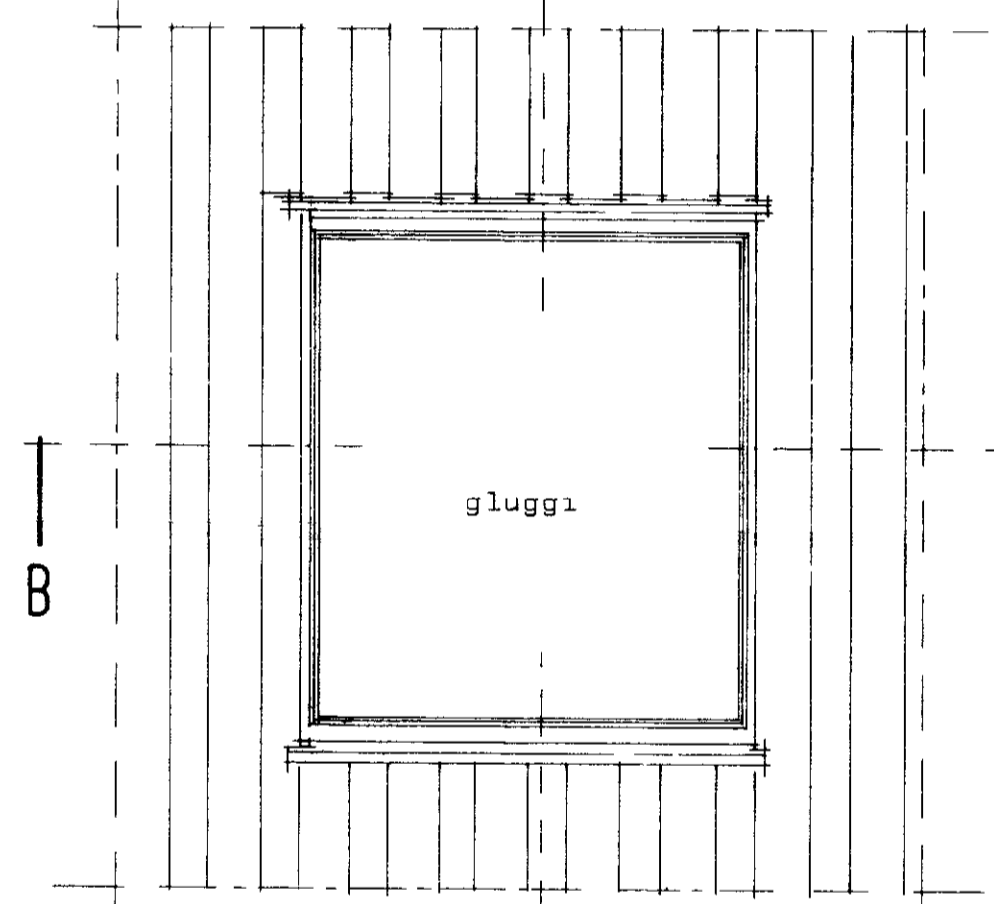


A-A

A



B-B

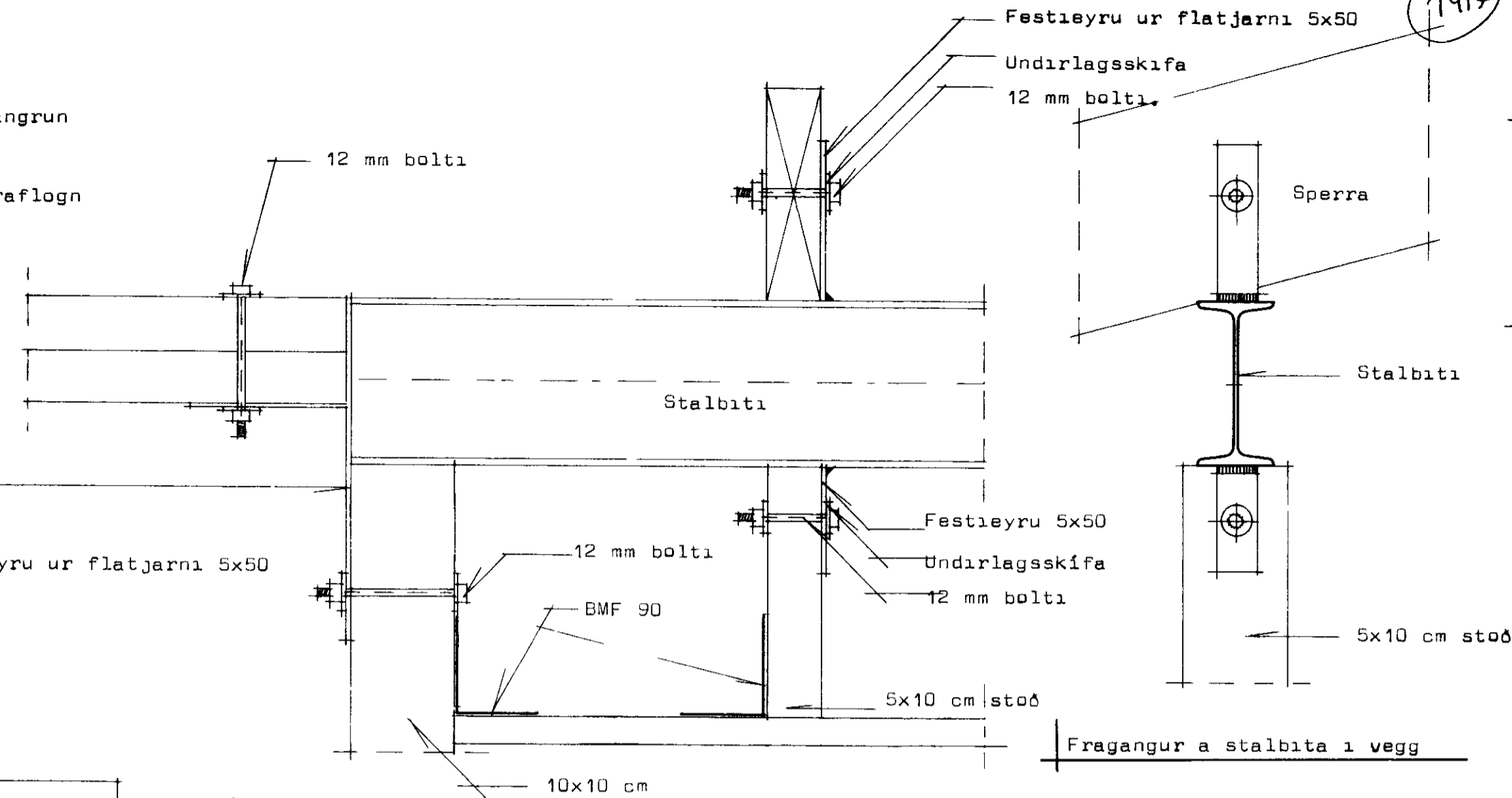


B

B

A

gluggi



Festleyru ur flatjarna 5x50

12 mm bolti

Festleyru 5x50

Undirlagsskifa

12 mm bolti

5x10 cm stoð

10x10 cm

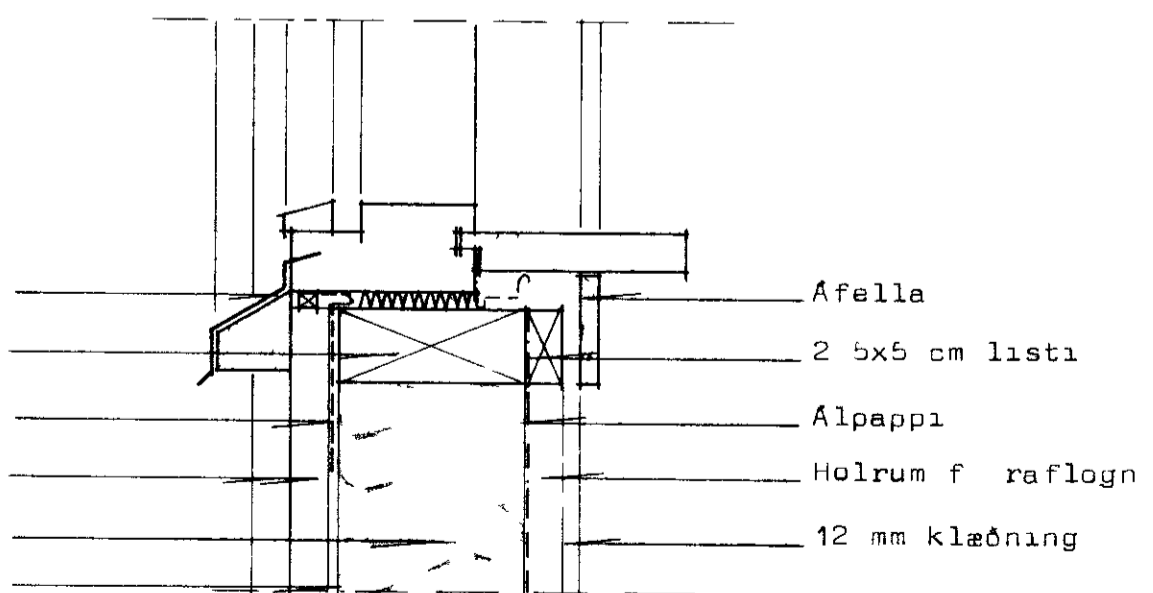
Fragangur a stalbita i vegg

Ath Negla skal loðretta klæðningu svo sem synt er a serteikningu. Innra borð er neglt með 20/75 noglum (3) í mitt borð og ytra borð er neglt með 2 stk 34/100 noglum (4). Gæta skal þess að naglarnir snerti ekki eða gangi í gegn um innra borð klæðningar. Merghliðin skal snúa ut a ytra borðinu.

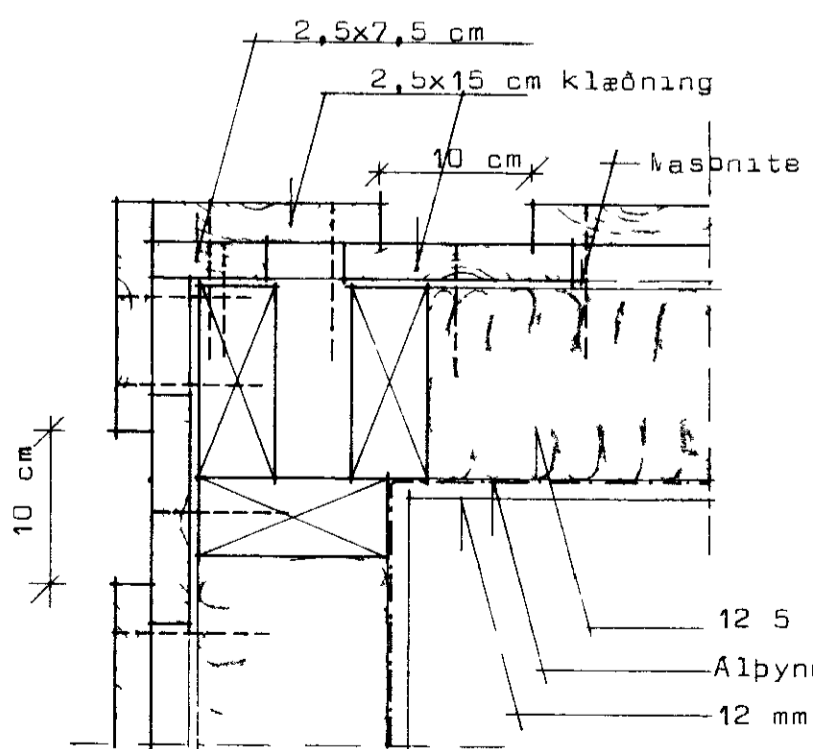
Skýringar

Efni í burðargrind se beint húsbútt og laust við stóra kvisti og sprungur. Bera skal fuavarnarefni a veggleggju og skal viðurinn vera þurr þegar fuavarnarefnið er borið a. Utan a utveggjagrind skal klæða með masonite og því næst negla 1 cm lista á larett bond milli stoða. Yst se klætt með lóðrettri klæðningu. Inn i grind skal fylla með 12 5 cm glerullareinangrun og se alpynna innst næst plotuklæðningu. Gæta skal þess að skara alpynnur og lata þynnuna loka við glugga með því að setja hana undir afellurnar Samskeyti a alpynnum séu þétt. Undir plotuklæðningu skal klæða með langbondum 2 5x5 cm c/c 40 cm og skal koma raflogn fyrir í því bili er mindast milli einangrunar og plotuklæðningar. Ekki ma skerða alpynnu. Loft skal einangra með 12 5 cm glerullarmottu. Neðst skal klæða með alpynnu og neðan a sperrur skal klæða með 5x5 cm listum c/c 40 cm undir plotuklæðningu. Raflogn i lofti skal liggja í því bili er mindast milli alpynnu og klæðningar. Ekki ma skerða alpynnu. Efni i utveggjagrind er 5x12 5 cm c/c 60 cm en efni i berandi innveggjum er 5x10 cm c/c 45. Festingar a utveggjum innveggjum og þaki se i samræmi við teikningar. Hreinsa skal allt laust ryð af stalbita og sjoða a hann festingar sbr serteikningu. A stalbita skal bera 2 yfirferðir af blymenju aður en þeir eru settir upp.

- Galv plotujarn
- 5x12 0
- Tjorupappi
- Klæðning
- 12 5 cm glerullarein
- Masoniteplata
- Afella
- 2 5x5 cm listi
- Alpappi
- Holrum f raflogn
- 12 mm klæðning



A-A



Fragangur a klæðningu við uthorn



STAÐALHÚS

TEIKNISTOFA SUÐURLANDSBRAUT 20 SIMI 83141

VERKEFNI	DAGS	1977
Timburhus hlutateikningar	MKV	1 20 1 5
	BR	
	BLAD NR	1 af 2

Staðalhus Teiknistofa *Staður P. Kristjánsson*