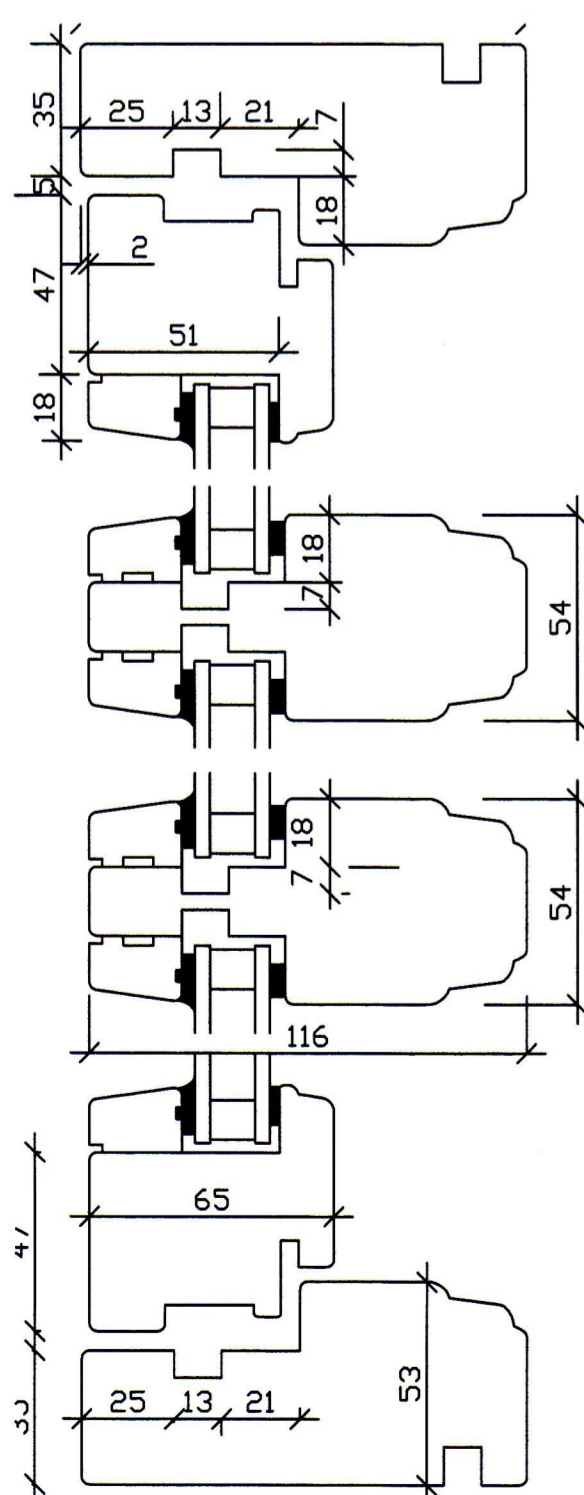
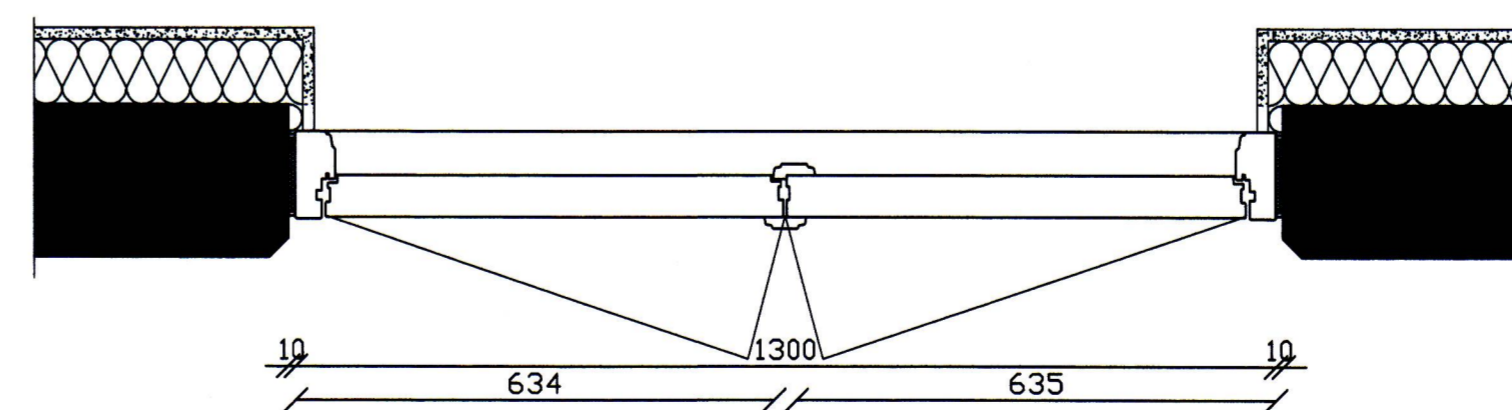
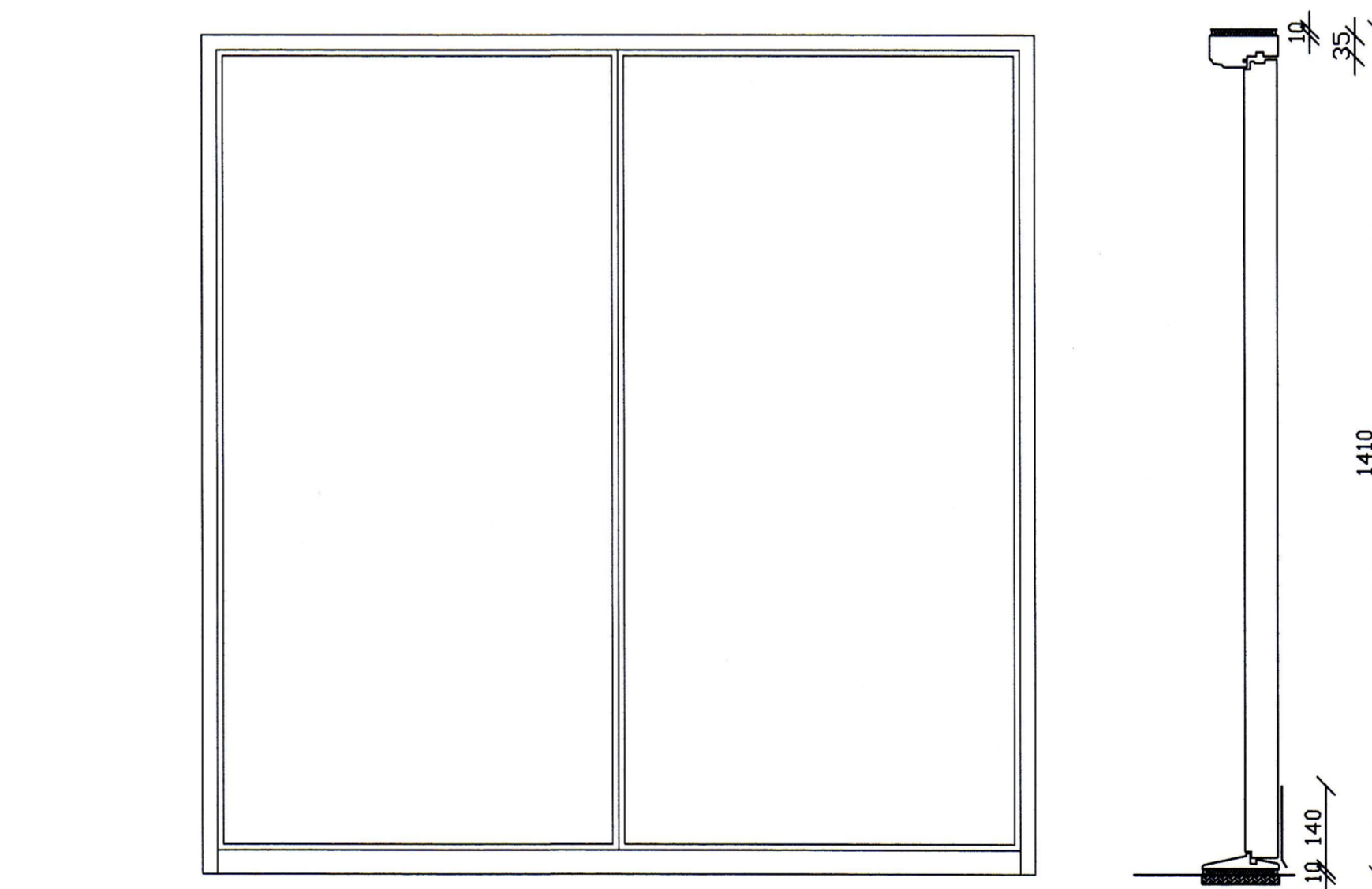
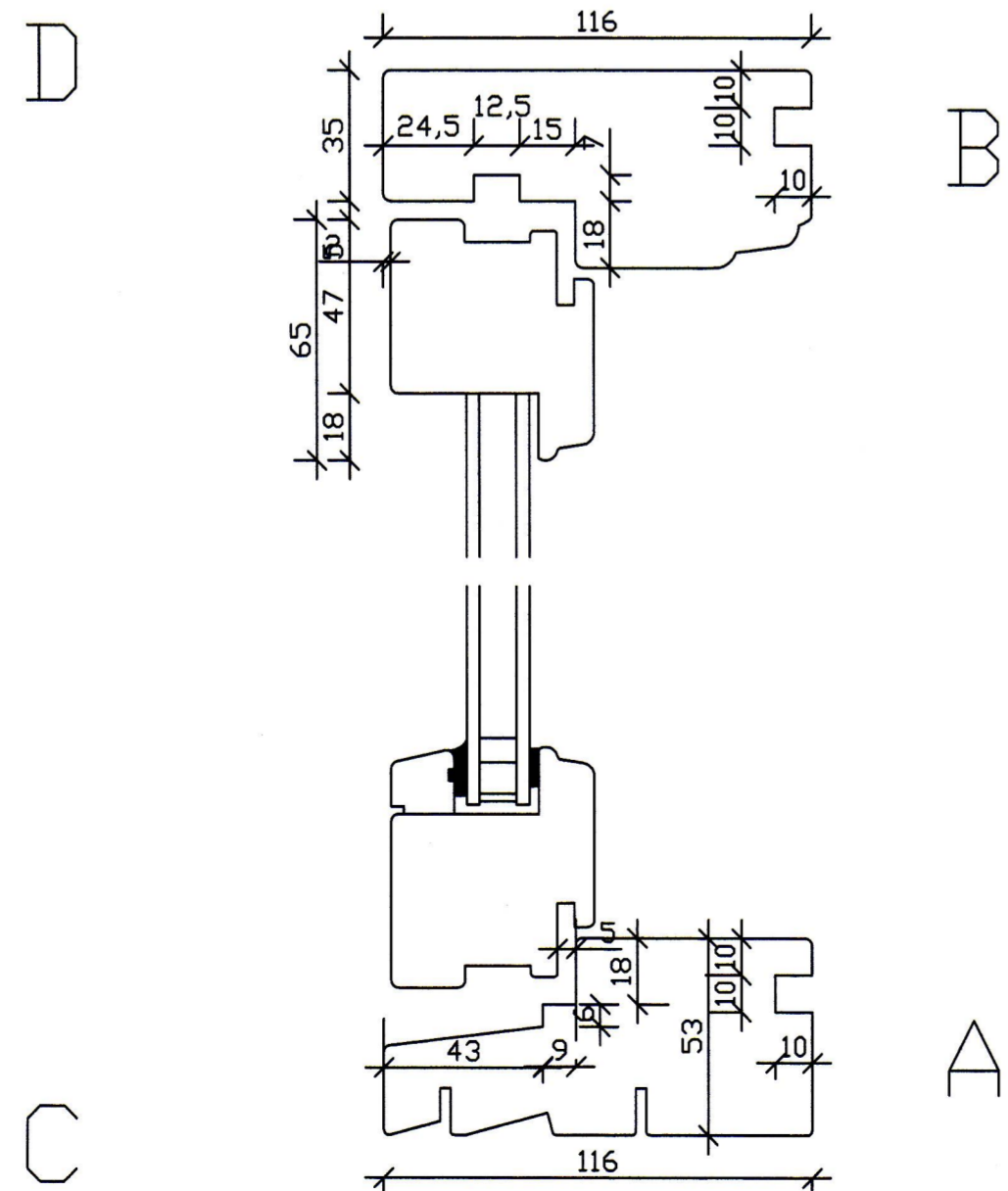


Hurð 1:10



Snið 1:2



Hurð & sorpgeymslu 1:10

SAMÞYKKT AF BYGGINGARFULLTRÖA

26.08.2021

Sigurðis

BYGGINGARFULLTRÚA VESTMANNNAEYJUM

NR	DAGS.	BREYTING
A		
B		
C		
D		
E		
F		
G		
H		

SKÝRINGAR

Teiknistofa PZ ehf

Ráðgjafarverkfræðipjónusta

Kirkjuvegji 23 900 Vestmannaeyjum Sími 481-2711 Fax-481-3076
Heimasíða <http://www.teiknistofa.is> Netfang pz@teiknistofa.is

Verkefni
BOHAMAR 11 VESTMANNNAEYJUM
VIÐBYGGING

Verkefni
SNIÐ GLUGGAR OG HURÐIR
MILLIGANGUR

Dags.	Hannað	Verk.nr	Mælikvarði
JUNÍ 04	PZ	9934	1:20 1:10
Yfirarið	Teiknað	Teikn.nr	Breyting
	EA	105	
Samþykkt			