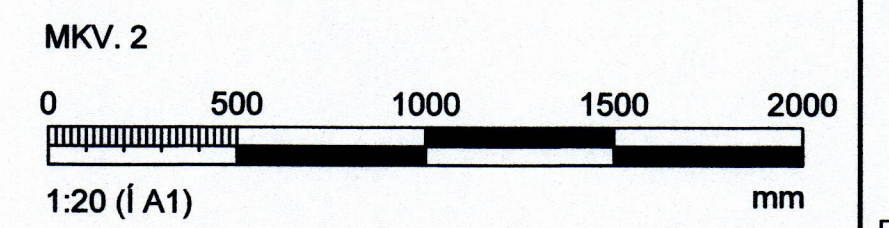
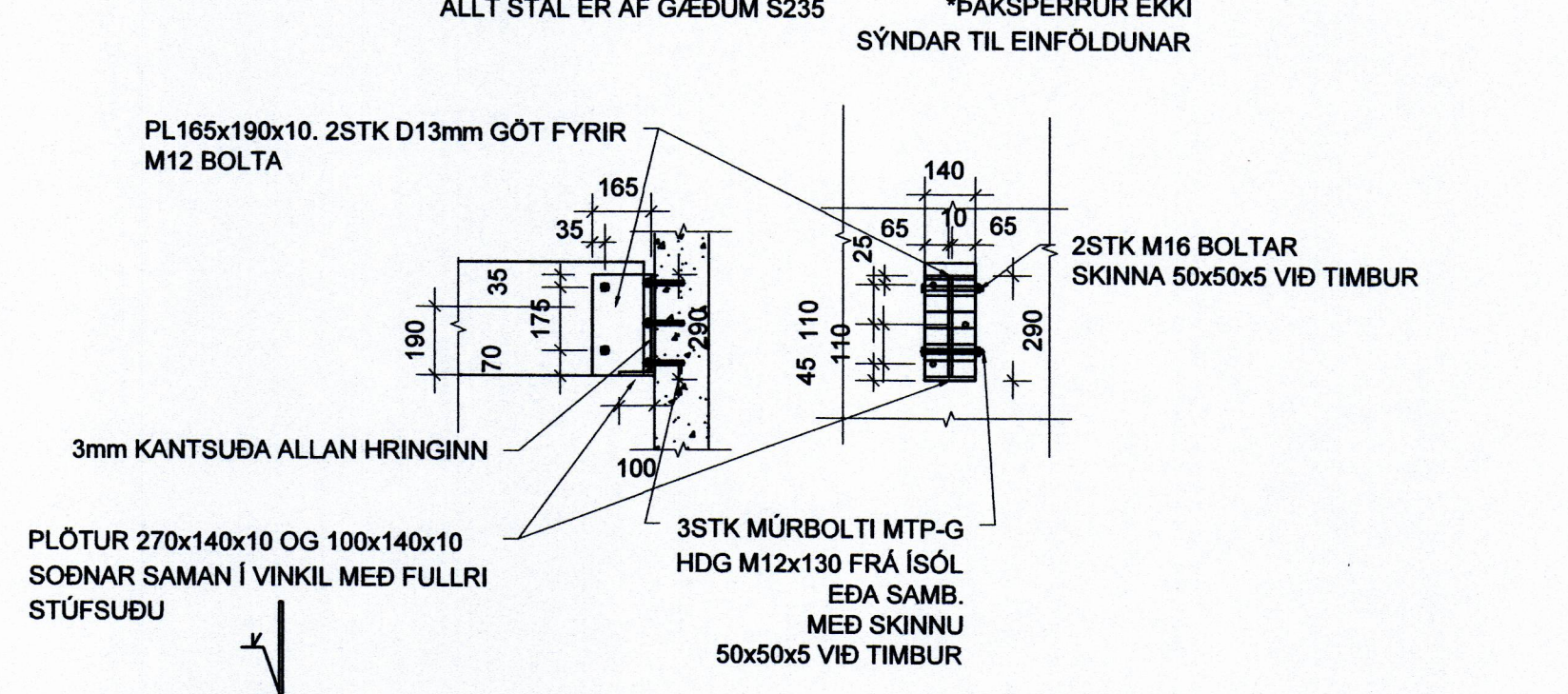
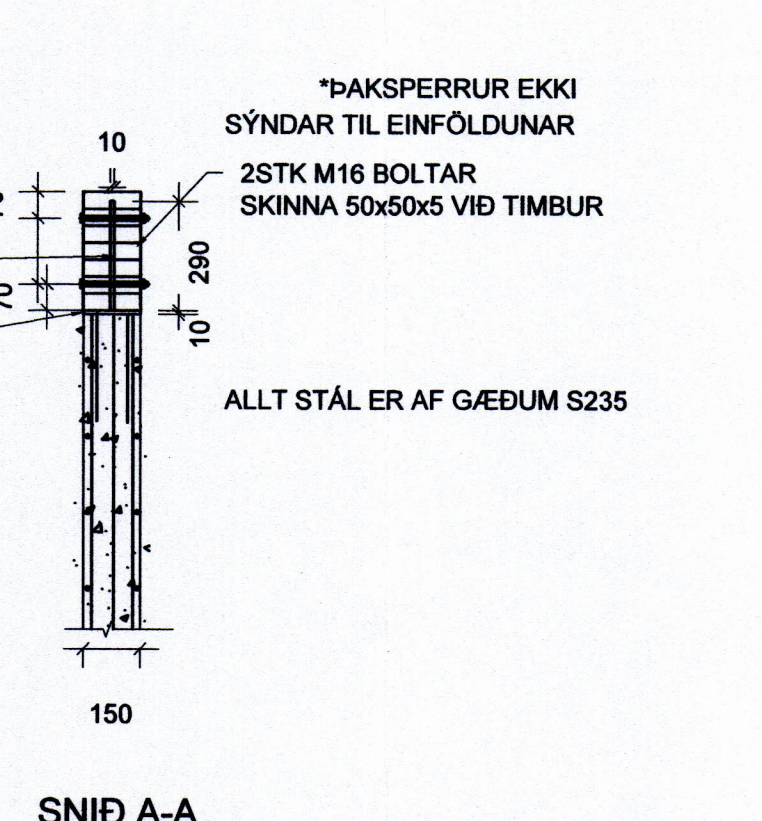
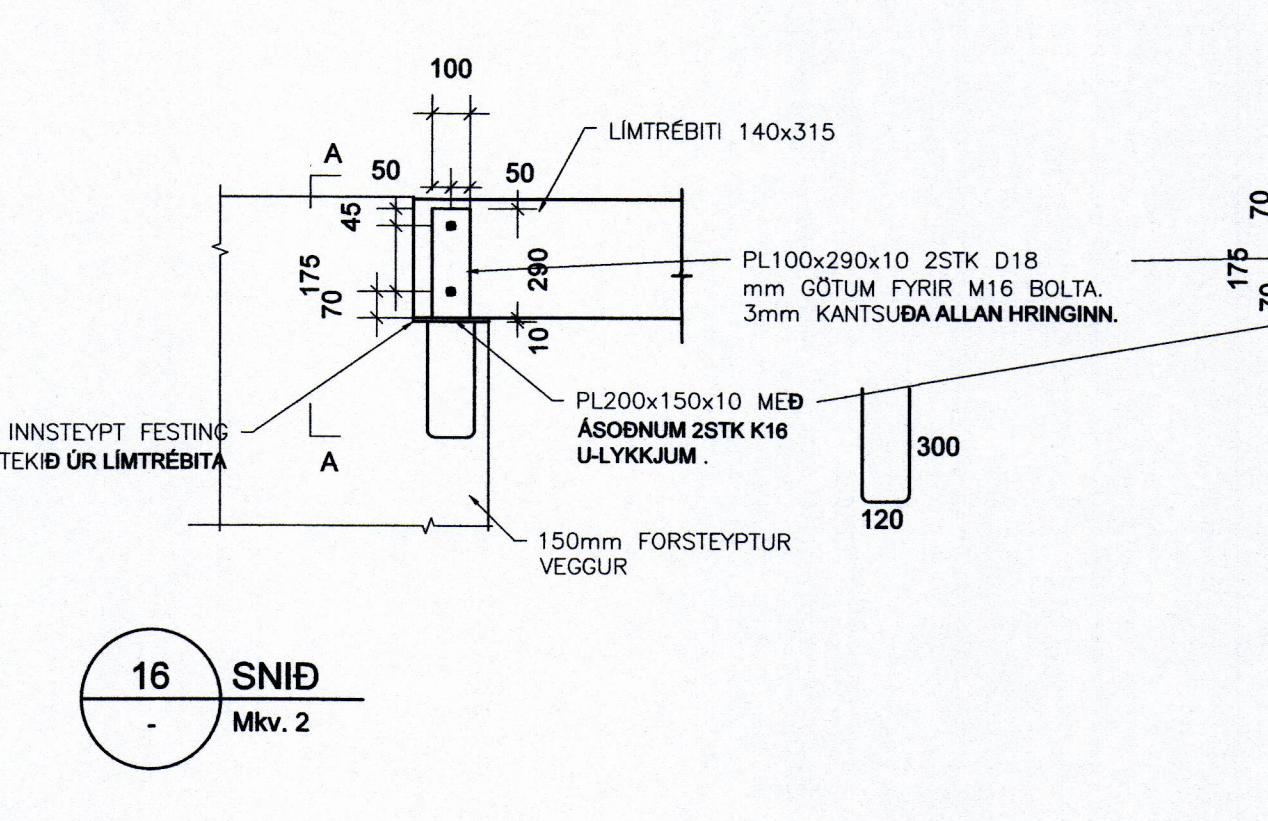
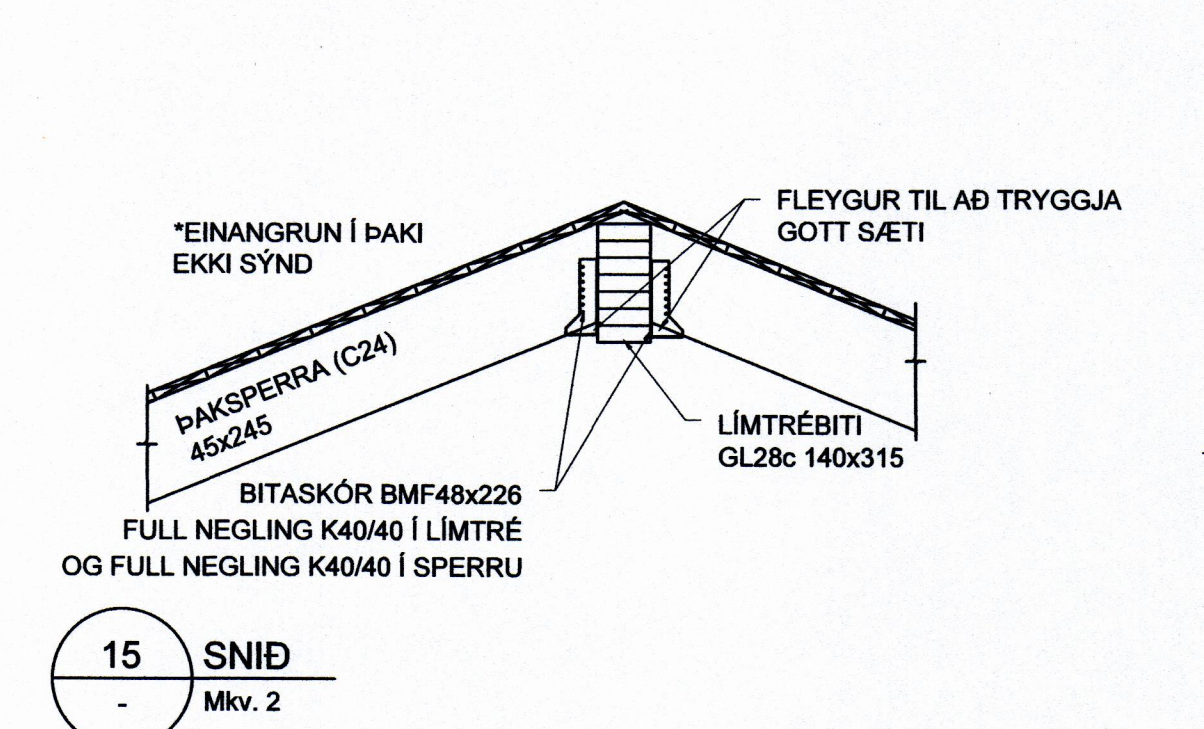
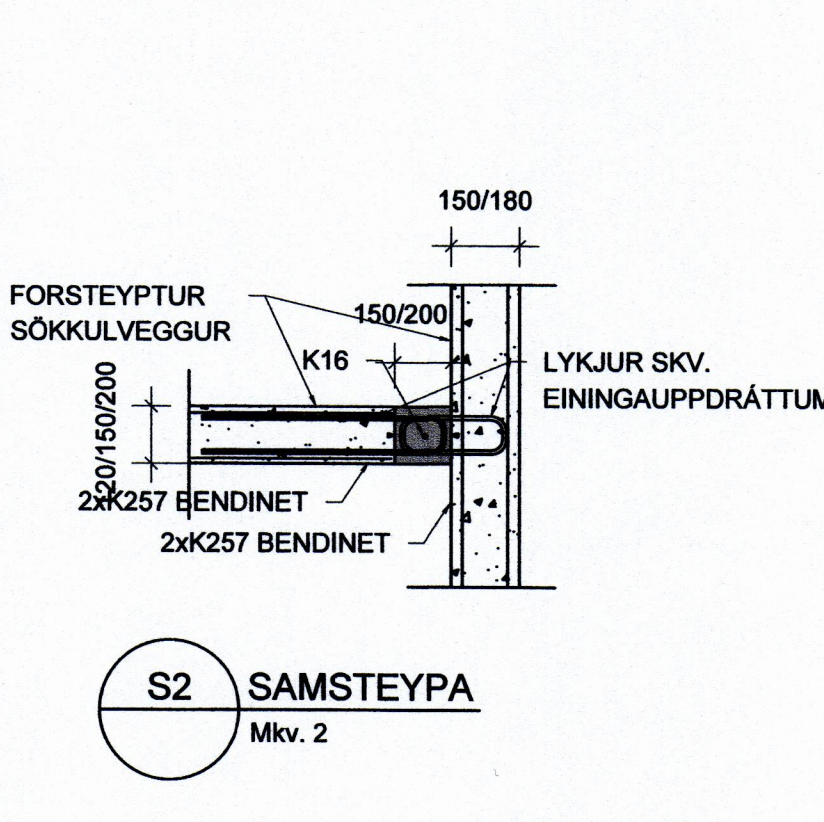
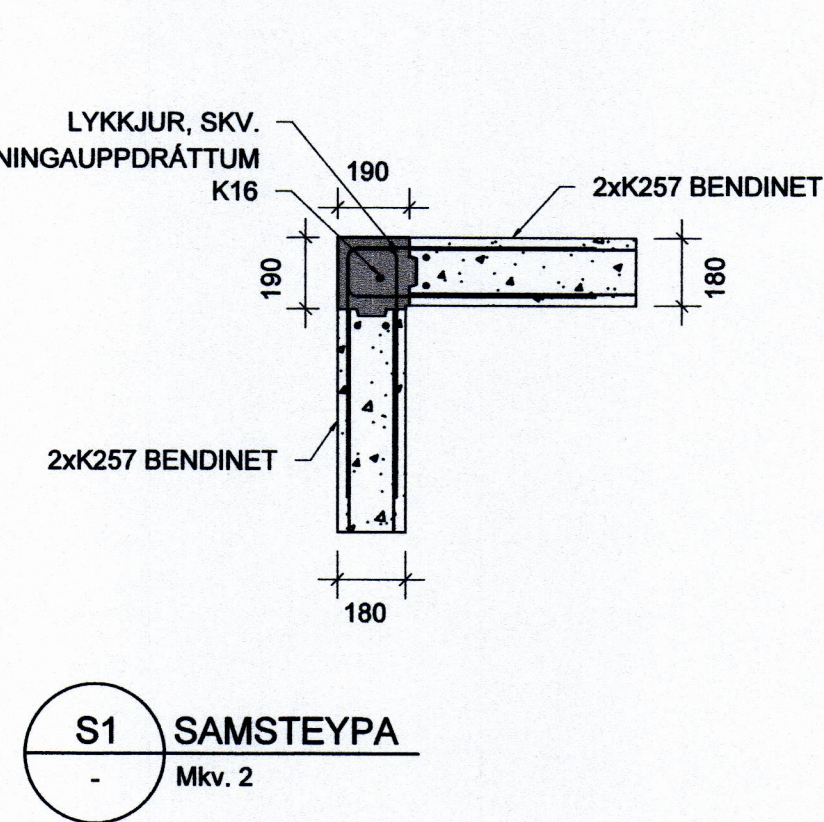
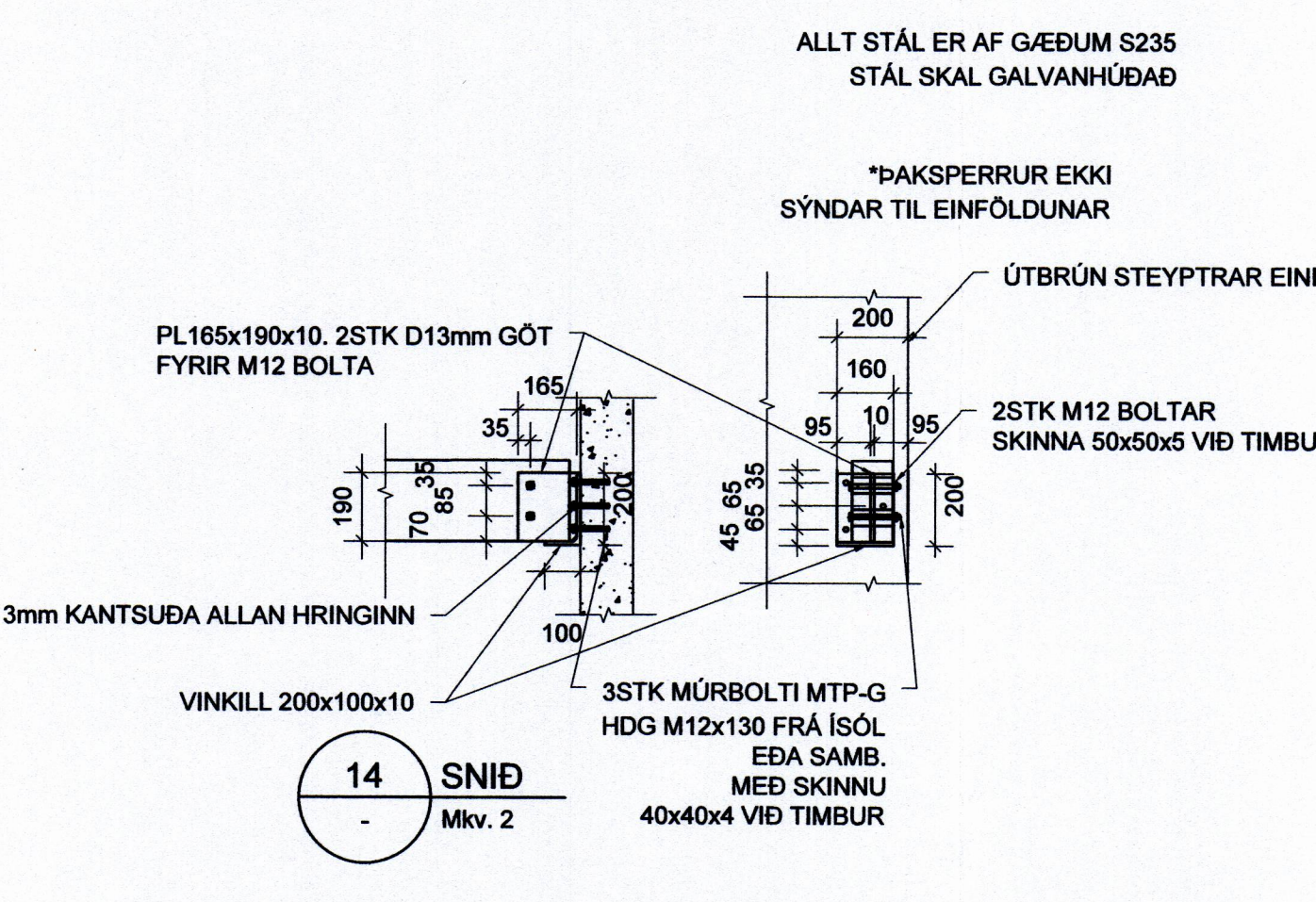
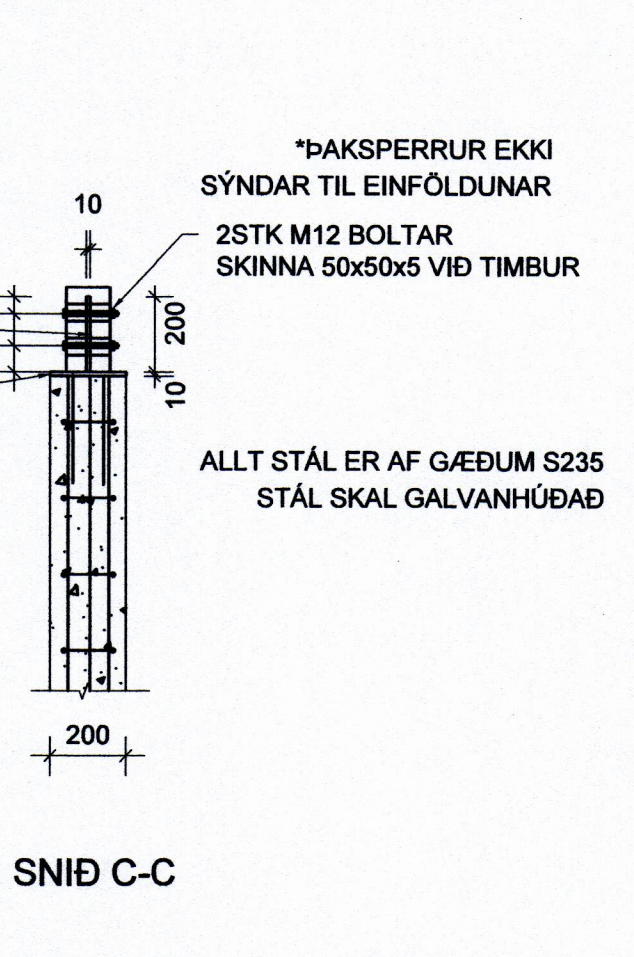
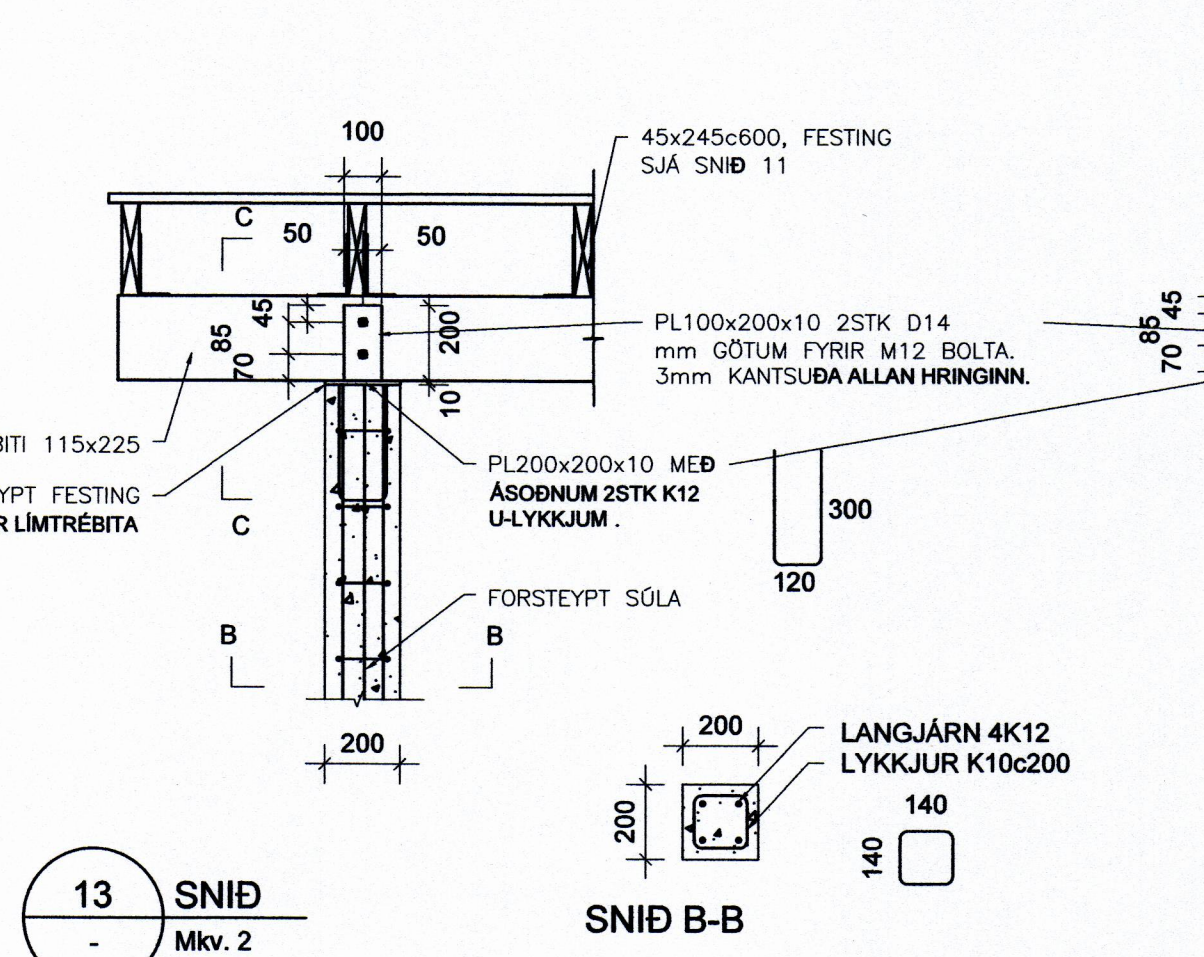


SAMÞYKKT AF BYGGINGARFULLTRÚA
5. MAI 2021
BYGGINGARFULLTRÚNNI Í VESTMANNAEYJUM

ATHI:
ALMENNAR SKÝRINGAR SJÁ TEIKN. B001
BENDING VEGGJA NEMA ANNAD SÉ TEKID FRAM:
SÖKKULVEGGIR 200mm:
2K12 RANDJÄRN OG K10 STUNGUJÄRN 600x600mm
Á SAMSTEYPU ERU RANDJÄRN SOBIN SAMAN.
180mm BURÐARVEGGUR:
TVÓFALT K257 BENDINET OG 2K12 RANDJÄRN.
120/150mm ÞYKKIR:
TVÓFALT K257 BENDINET OG 2K12 RANDJÄRN.
JÄRNUN KRINGUM OP ER 2K12 OG JÄRNAFYRIRKOMULAG
SKV SKÝRINGARBLAÐI (NEMA ANNAD KOMI FRAM)
Í INNVEGGJUM KOMA 2K12 Í VEGGENDA
SÉU JÄRNABAKKAR NOTADIR Í STAÐ VINKLAU-LYKKJA SKULU
PEIR VALDIR ÞANNIG AÐ JÄRNAMAGNID SÉ ÞAÐ SAMAN.
EINANGRUNARÞYKKTIR ERU
-100mm PLASTEINANGRUN 24kg/m³ UNDIR BOTNPLÖTU
KJARNABORA/SAGA MÁ FYRIR LÖGNUM EF EKKI HEFUR
VERID GERT FYRIR ÞEIM Í UPPSTEYPU.
LAGNAGÖT ERU BREIDD OG HÆÐ 200x200 NEMA ANNAD
KOMI FRAM. LAGNAGÖT SJÁST Á LAGNATEIKNINGUM.
LENDI KÓTI Á GATI UNDIR NEÐRI BRÚN SÖKKULS (HÁÐ
SÖKKULDÝPT)ÞÁ LIGGUR LÖGNIN UNDIR SÖKKULVEGG.
YFIRFARA SKAL ALLAR MÁLSETNINGAR OG HÆÐARKÓTA
M.T.T. TEIKNINGA ARKITEKTA OG GERA HÖNNUÐUM VIÐVART EF
MISRÆMI FINNST.



ARITUN HÖNNUNARSTJÓRA Kristinn Ragnarsson kt 120944-2868			
BREYTINGAR			
NR.	DAGS.	BREYTING	SP.
1	01.03.2021	FRUMÚTGÁFA	HOÖ
VERKFRÆÐISTOFA			
NEW NORDIC ENGINEERING ehf kt. 520914-1450 HJEDASMÁRI 6, 201 KÖPAVOGUR me@nne.is S: 8544080 / P: 8993577 / (HOÖ) 8993077 (SAO)			
SAMÞYKKT Hákon Ólafursson 300577-3189			
VERK BÚHAMAR 10 VESTMANNAEYJAR			
TEIKNING BURÐARVIRKI SNID OG DEILI			
HANNAÐ SAO	TEIKNAD SAO	YFIRFARID HOÖ	MELKVARN 1:20
DAGS. 01.03.2021	VERK NR. 20056	TEIKNING NR. B201	ÚTGÁFA NR. 1