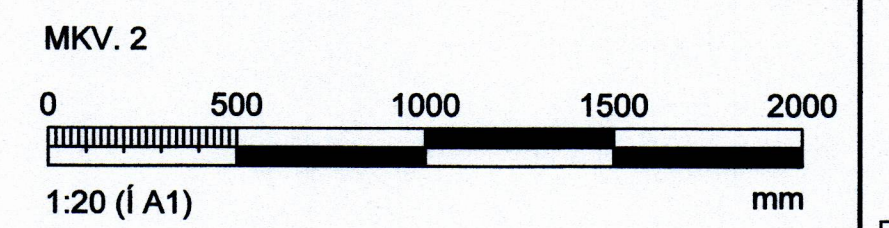
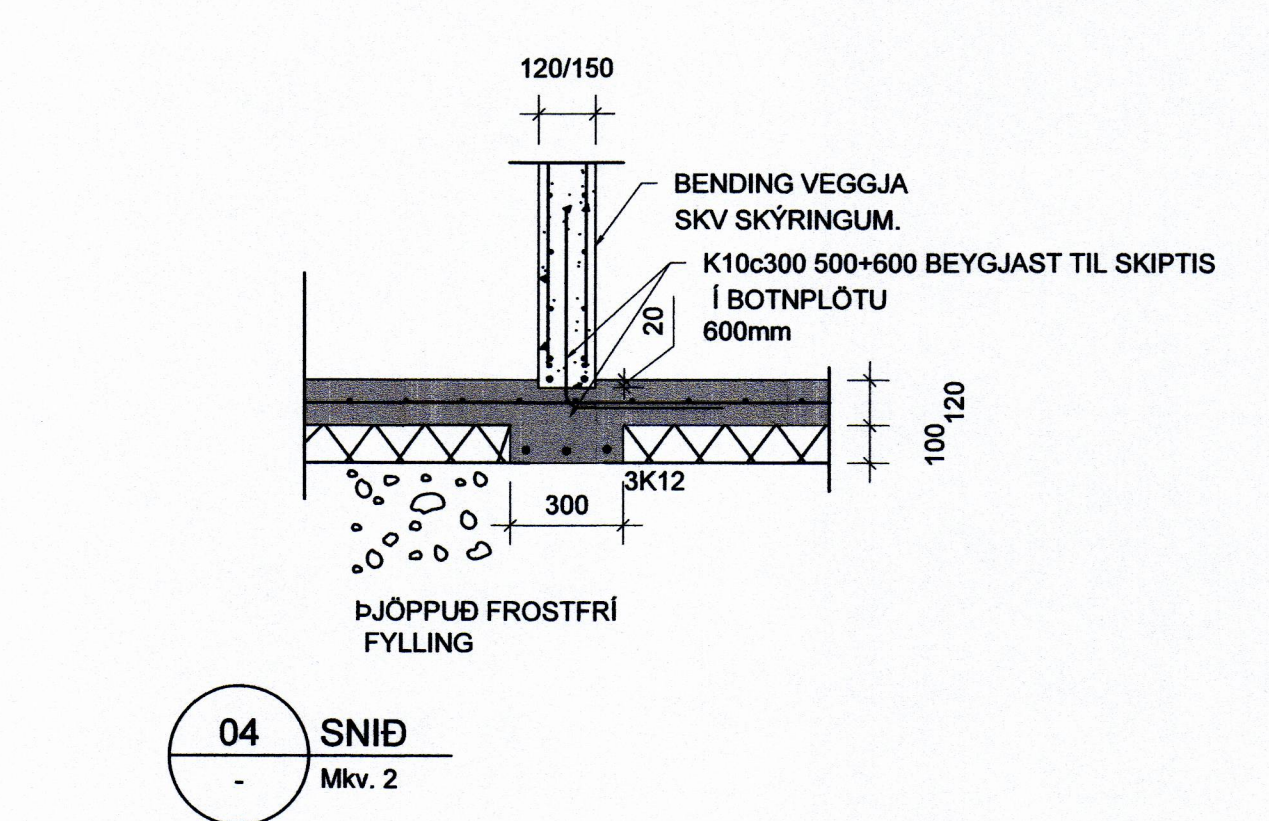


SAMÞYKKT AF BYGGINGARFULLTRÚA
5. MAÍ 2021
BYGGINGARFULLTRÚINN Í VESTMANNAEYJUM

ATHI:
ALMENNAR SKÝRINGAR SJÁ TEIKN. B001
BENDING VEGGJA NEMA ANNAD SÉ TEKID FRAM:
SÖKKULVEGGIR 200mm:
2K12 RANDJÁRN OG K10 STUNGUJÁRN 600+600mm
Á SAMSTEYPU ERU RANDJÁRN SOÐIN SAMAN.
180mm BURÐARVEGGUR:
TVÓFALT K257 BENDINET OG 2K12 RANDJÁRN.
120/150mm ÞYKKIR:
TVÓFALT K257 BENDINET OG 2K12 RANDJÁRN.
JÁRNUN KRINGUM OP ER 2K12 OG JÁRNAFYRIRKOMULAG
SKV SKÝRINGARBLAÐI (NEMA ANNAD KOMI FRAM)
Í INNVEGGJUM KOMA 2K12 Í VEGGENDA
SÉU JÁRNABAKKAR NOTADIR Í STAÐ VINKLA/U-LYKKJA SKULU
ÞEIR VALDIR ÞANNIG AD JÁRNAMAGNID SÉ ÞAD SAMAN.
EINANGRUNARÞYKKTIR ERU
-100mm PLASTEINANGRUN 24kg/m3 UNDIR BOTNPLÖTU
KJARNABORA/SAGA MÁ FYRIR LÖGNUM EF EKKI HEFUR
VERID
GERT FYRIR ÞEIM Í UPPSTEYPU.
LAGNAGÖT ERU BREIDD OG HÆÐ 200x200 NEMA ANNAD
KOMI FRAM. LAGNAGÖT SJÁST Á LAGNATEIKNINGUM.
LENDI KÓTI Á GATI UNDIR NEDRI BRÚN SÖKKULS (HÁÐ
SÖKKULDÝPT)ÞÁ LIGGUR LÖGNIN UNDIR SÖKKULVEGG.
YFIRFARA SKAL ALLAR MÁLSETNINGAR OG HÆÐARKÓTA
M.T.T
TEIKNINGA ARKITEKTA OG GERA HÖNNUÐUM VIÐVART EF
MISREMI FINNST.



ÁRITUN HÖNNUNARSTJÓRA Kristinn Regjarsson kt 120944-2668

BREYTINGAR			
NR.	DAGS.	BREYTING	SP.
1	01.03.2021	FRUMÚTGÁFA	HOO

VERKFRÆÐISTOFA

NEW NORDIC ENGINEERING ehf kt 520914-1450
HÆÐASMÁRI 6, 201 KÖPAVOGUR
nne@nne.is S:8544080(JPJ)8993577(HOO)8993077(SAO)

SAMÞYKKT Hákon Ólafsson 300577-3189

VERK
BÚHAMAR 10
VESTMANNAEYJAR

TEIKNING
BURÐARVIRKI
SNID OG DEILI

HANNAÐ SAO	TEIKNAD SAO	YFIRFARID HOO	MÆLKJARNI 1:20	
DAGS. 01.03.2021	VERK NR. 20056	TEIKNING NR. B200	ÚTGÁFA NR. 1	