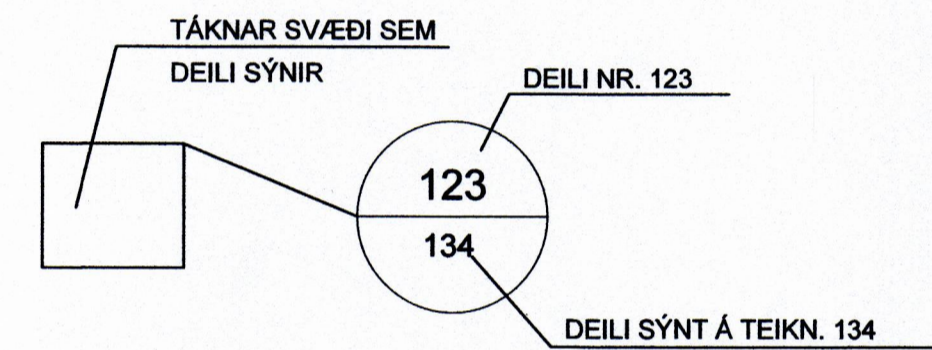
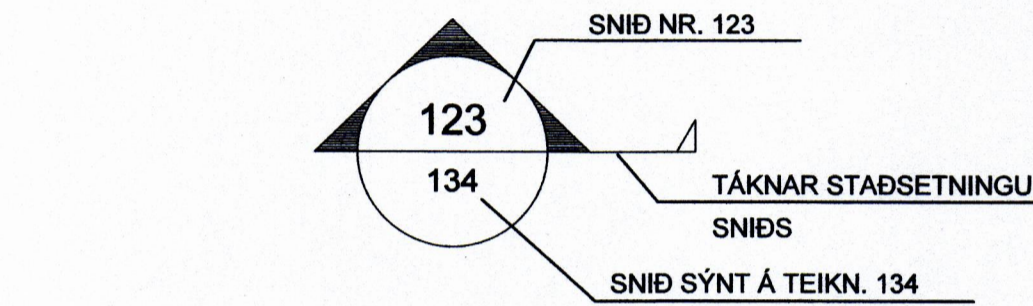
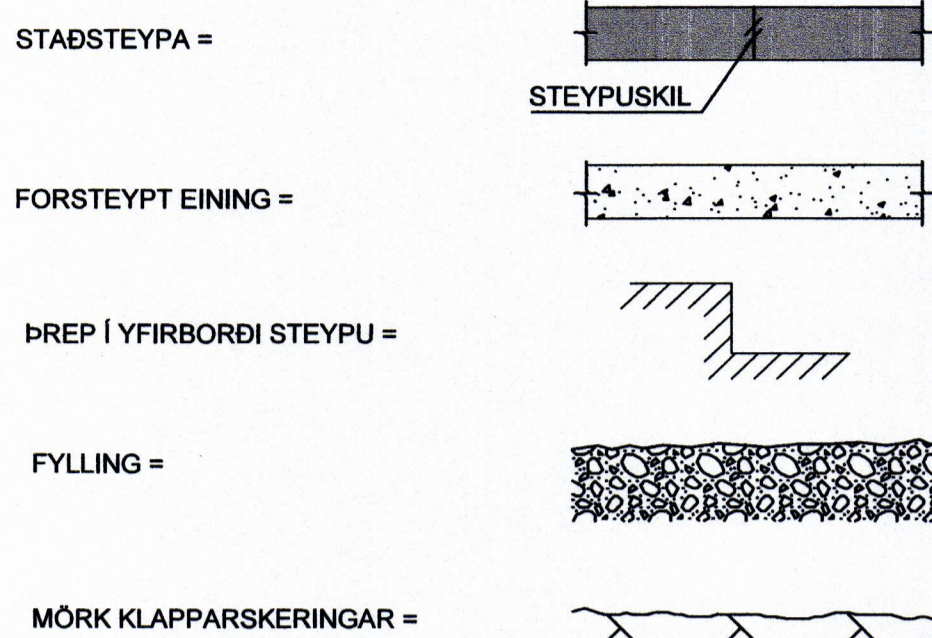
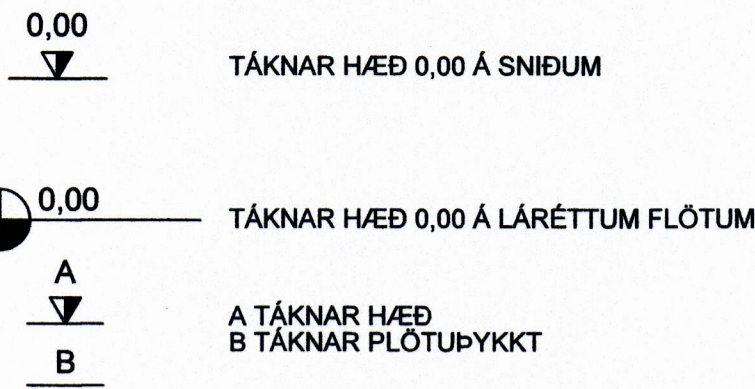


SKÝRINGAR Á TÁKNUM:

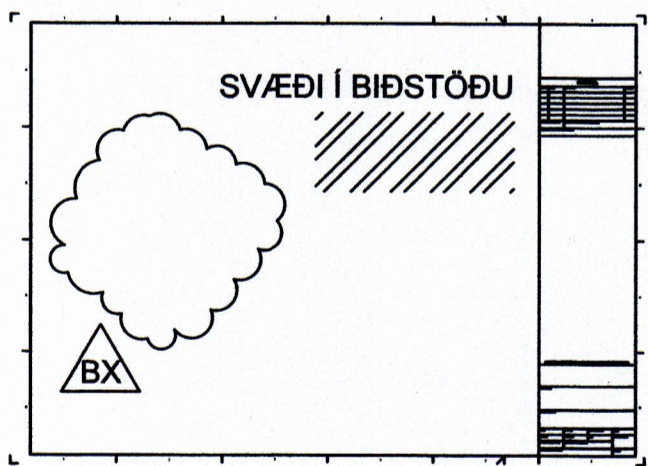
ÖLL MÁL ERU ANNAD HVORT Í METRUM EDA MILLIMETRUM HÆDARKÓTAR ERU Í METRUM.



B MERKIR BITI S - SÚLA V - VEGGUR (SKERVEGGUR) U - UNDIRSTAÐA

U001-Y MERKIR UNDIRSTÖÐU 001 SEM SÝND ER Á TEIKNINGU Y

BREYTING Á TEIKNINGU Á ÚTGÁFU NR. BX OG SVÆÐI Í BIDSTÖÐU



ALMENNAR SKÝRINGAR:

ÖLL VINNA SKAL VERA Í SAMRÆMI VÍÐ TEIKNINGAR HESSAR, VERKLYSINGU ÞAR SEM UM HANA ER AÐ RÆÐA, KRÖFUR BYGGINGARREGLUGERÐAR OG VÍÐEIGANDI STAÐLA. SANNREYNA SKAL ÖLL MÁL OG AÐSTÆÐUR Á VERKSTAÐ AÐUR EN VINNA HEFST. TRYGGJA SKAL STÖÐUGLEIKA MANNVIRKJA Á ÖLLUM STIGUM VERKSINS MEÐ TÍMABUNDNUM STIFINGUM, FESTINGUM EDA Á ANNAN VÍÐURKENNAN HÁTT.

TEIKNINGANÚMÉR:

TEIKNINGANÚMÉR ERU TÁKNUÐ MEÐ BÓKSTAF OG ÞRÉMUR TÖLUSTÖFUM t.d. B100 ÚTGÁFUNÚMÉR TEIKNINGA ER TÁKNAD MEÐ BÓKSTAF OG TÖLUSTAF. BÓKSTAFURIN TÁKNAR Á HVADA STIGI TEIKNINGIN ER OG TÖLUSTAFURIN TÁKNAR ÚTGÁFUNÚMÉR B: VINNUTEIKNING Ú: ÚTBODSTEIKNING

BENDISTÁL:

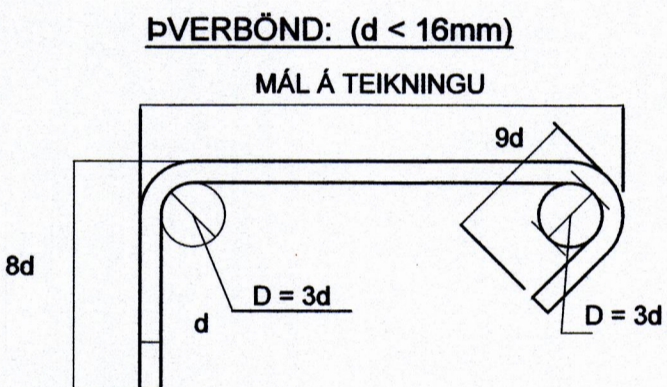
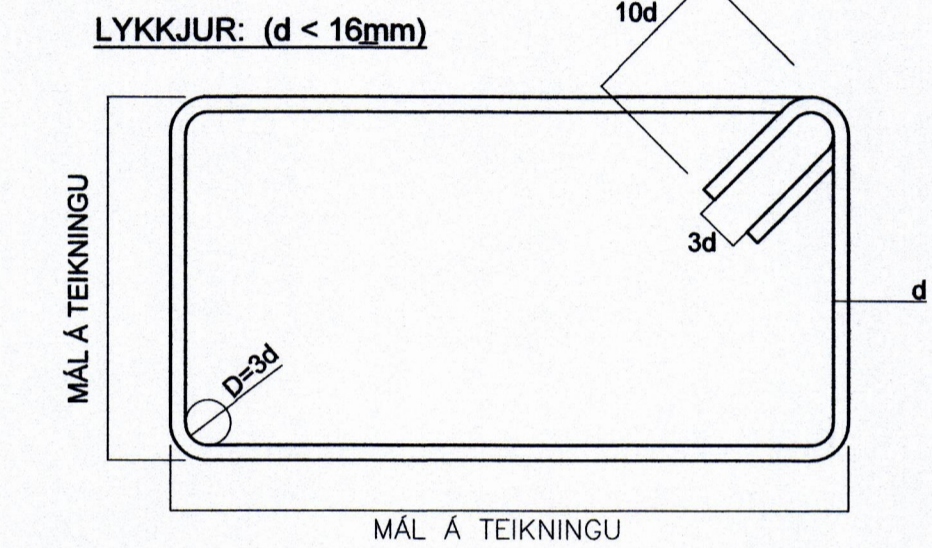
STÁL MERKT K ER KAMBSTÁL OG SKAL VERA B500C SAMKVÆMT ÍST EN 10080:2005 d TÁKNAR ÞVERMÁL BENDISTÁLSTANGAR

TÁKN:

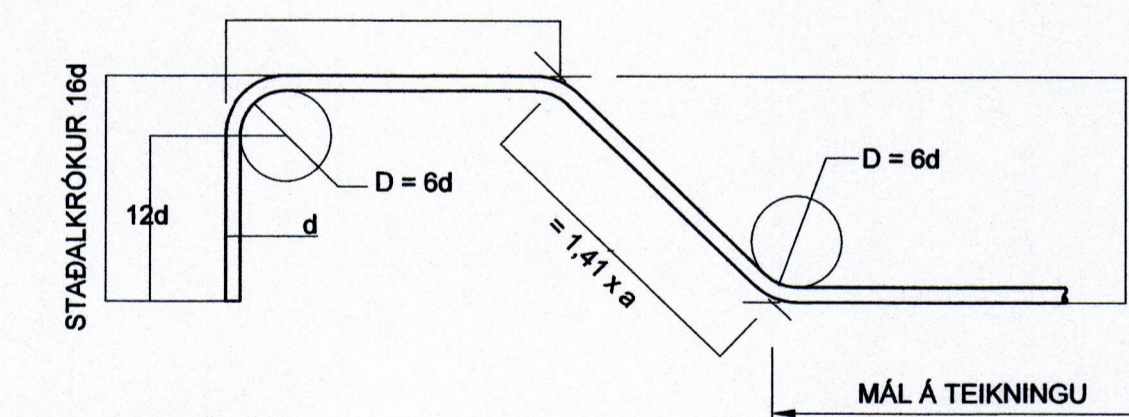
K10c300 TÁKNAR 10mm KAMBSTÁL MEÐ 300mm BIL MILLI JÁRNA K10c300HH TÁKNAR 10mm KAMBSTÁL MEÐ 300mm BIL MILLI JÁRNA Á HVORRRI HLÍÐ K189(257) TÁKNAR BENDIMOTTUR MEÐ A_s=189(257) TÁKNAR JÁRN ALMENNT OG Í NEDRI BRÚN PLÖTU OG Í NÆRBRÚN VEGGJAR TÁKNAR JÁRN Í EFRI BRÚN PLÖTU OG Í FJÆRBRÚN VEGGJAR TÁKNAR SKEYTINGU JÁRNA TÁKNAR JÁRN SEM BEYGIST UPP TÁKNAR JÁRN SEM BEYGIST NIÐUR SÝNIR STEFNU Á JÁRNUM NÆST BRÚN TÁKNAR TVÖ LÓÐRÉTT JÁRN SEM KOMA VIÐ GÓLFSÍÐ OP Á NÆSTU HÆÐ FYRIR OFAN

STANGIR d = 20mm, LENGD 6000mm MIÐJUBIL 200mm DREIFT YFIR MERKT SVÆÐI.

LYKKJA, d = 12mm, MIÐJUBIL 200mm



BURÐARJÁRN: (d > 10mm)



STEYPUHULA:

Table with columns: BYGGINGARHLUTAR AÐSTÆÐUR, STEYPUHULA NEMA SÉRTEIKNING SÝNI ANNAD, PLÖTUR mm, VEGGIR mm, BITAR OG SÚLUR mm. Rows include: INNHANÚSS OG ÚTVEGGIR EINANGRANIR AÐ UTAN, UTANHÚSS, VEGGIR AÐ FYLINGU OG UNDIRSTÖÐUR, ÞAR SEM STEYPT ER BEINT Á FYLINGUKLÖPP, ÞAR SEM PLATA ER STEYPT Á EINANGRUN Á FYLINGU.

STEYPUHULA Á BURÐARJÁRN SKAL ÞÓ HVERGI VERA MINNI EN 1,5 x d

ÞANNIG SKAL GENGIÐ FRÁ BENDINGU Í MÖTUM, AÐ ALLAR STANGIR SÉU Á ÞEIM STAÐ SEM TIL ER ÆTLAST SKV. UPÐRÁTTUM OG TRYGGT SÉ AÐ ÞÆR HREYFIST EKKI ÞEGAR STEYPT ER. SKAL Í ÞVI SKYNI NOTA FJARLÆGÐARKUBBA OG STÓLA. VIKMÖRK Á STAÐSETNINGU JÁRNA Í ÞVERSNÍÐI ER ±5mm

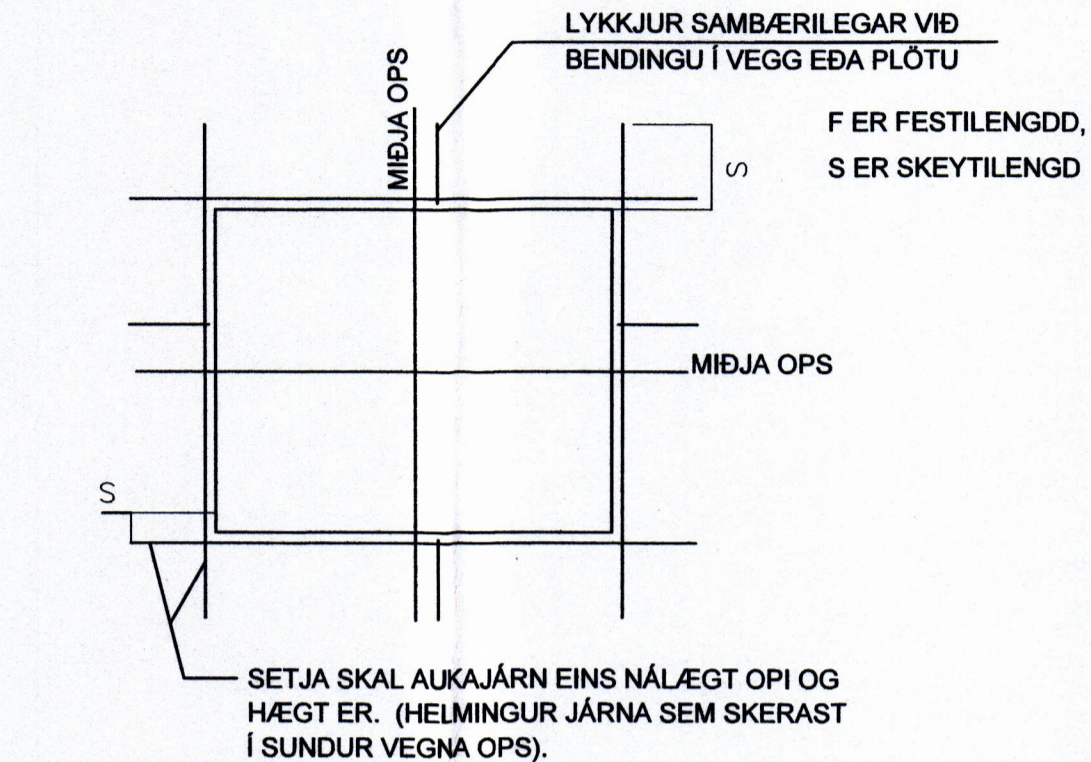
BEYGING OG SKEYTING JÁRNA:

Table with columns: ÞVERMÁL JÁRNS, d; D, LYKKJUR OG VINKLAR; D, BURÐARJÁRN; SKEYTILENGD JÁRNA S; FESTILENGD JÁRNA F. Rows show dimensions for different reinforcement types.

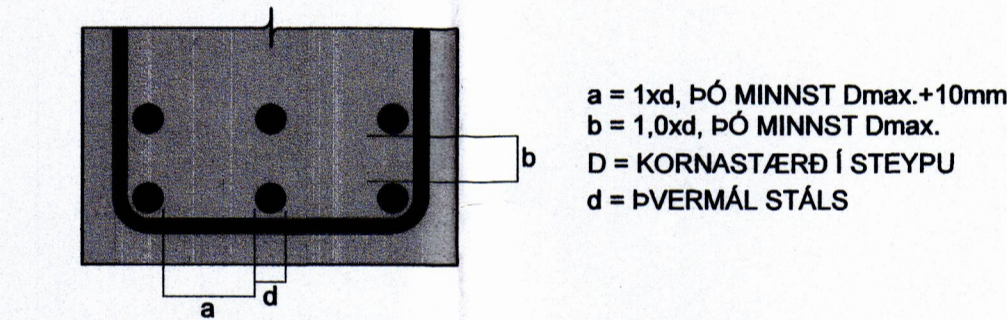
ATHUGA BER AÐ EIGI ER LEYFILEGT AÐ BEYGJA BENDISTÁL EF LOFTHITI ER UNDIR -5°C

FRÁGANGUR JÁRNA Í KRINGUM OP:

SÉ EKKI ANNARS GETIÐ KOMI AUKALEGA JÁRN UMHVERFIS GLUGGA, HURÐIR OG OP Í PLÖTUM OG VEGGJUM ER SVARA TIL ÞEIRRA JÁRNA SEM KLIPPT ERU Í SUNÐUR, ÞÓ ALDREI MINNA EN 2 K12.



MILLIBIL JÁRNA Í BITUM:



STEYPUMÓT-NÁKVÆMNIKRÖFUR:

Table with columns: NÁKVÆMNIKRÖFUR; UNDIRSTÖÐUR, STÆRÐ OG STAÐSETNING; STÆRÐ ANNARRA STEYPTRA HLUTA; STAÐSETNING ANNARRA HLUTA; KÓTAR; MISGENGI VEGGJA Í STEYPUKILUM; STAÐSETNING GLUGGA OG HURÐAOPA. Values range from +/- 15mm to +/- 2mm.

Table with columns: FRÁVIK Á 3m RÉTTSKEIÐ LÖGÐ Á STEYPTAN FLÖT; BITAR, VEGGIR OG SÚLUR; GÓLF OG PLÖTUR VÉLSLIPAD; GÓLF OG PLÖTUR UNDIR ÍLÖGN. Values range from +/- 5mm to +/- 10mm.

PLÖTU- OG BITAMÓT SKULU HAFNA YFIRHÆÐ L/300 AF STYTTRÁ HAFI TAKA SKAL TILTIL TIL ÞESS AÐ ALLA STEYPU SKAL TITRA

STEINSTEYPA:

ALMENN ÁKVÆÐI ERU Í ÍST EN 1992-1-1:2004

STEINSTEYPA, GÆÐI, FRAMLEIÐSLA, MEÐFERÐ OG PRÓFANIR SKULU VERA Í SAMRÆMI VÍÐ ÍST EN 206-1:2000 ALLA STEYPU SKAL TITRA. NOTA SKAL ÞÉTT FYLLIFNI

STEYPUGÆÐI EINSTAKRA STEYPTRA BYGGINGARHLUTA:

Table with columns: STAÐSETning, STYRKLEIKA-FLOKKUR, ÁREYTTIS-FLOKKUR, LOFT (%), SEMENT (kg/m³), V/S HLUTFALL. Rows include: UNDIRSTÖÐUR, GRUNNPLATA, PLÖTUR, VEGGIR, SÚLUR, STÖBVEGGUR.

VIKMÖRK Í LOFTINNIHALDI: +3,0%/-0,0% KORNASTÆRÐ (mm): <=2 CL-FLOKKUR: CL 0,2 ÞJÁLNFLOKKUR: S2,S3

ÁLAGSFORSENDUR:

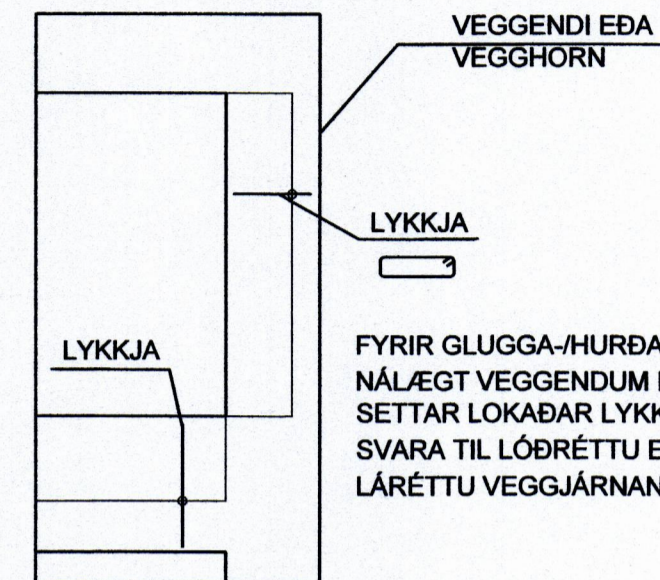
ÁLAGSTILHÖGUN ER Í SAMRÆMI VÍÐ ÍST EN 1991-1:2004, ÞJÓÐARSKJÓL STAÐLARÁÐS ÍSLANDS

NOTÁLAG:

ÞÖK: 1,0 kN/m² GÓLF ÍBÚÐA: 2,0 kN/m²

EIGINÁLAG:

ÞÖK: 1,0 kN/m²



VINDÁLAG:

VINDÁLAG REIKNAST SAMKVÆMT ÍST EN 1991-1-4:2005, ÁSAMT ÞJÓÐARSKJALI STAÐLARÁÐS ÍSLANDS.

GRUNNGILDI VINDHRAÐA ER 36,0 m/s ÁSAMT TILHEYRANDI FORMSTUÐLUM.

SNJÓÁLAG:

SNJÓÁLAG REIKNAST SAMKVÆMT FS ENV 1991-1-3:2003, ÁSAMT ÞJÓÐARSKJALI STAÐLARÁÐS ÍSLANDS.

GRUNNGILDI SNJÓÁLAGS ER 3,8 kN/m² (SVÆÐI 2)

JARÐSKJÁLFTAALAG:

JARÐSKJÁLFTAALAG REIKNAST SAMKVÆMT FS ENV 1998-1:2004, ÁSAMT ÞJÓÐARSKJALI STAÐLARÁÐS ÍSLANDS.

HÖNNUNARHRÖÐUN ER 0,20g, MIKILVÆGISFLOKKUR II, OG JARÐVEGSFLOKKUR B.

GRUNDUN:

GRUNDUN SAMKVÆMT FS ENV 1997-1:1994 ÁSAMT ÞJÓÐARSKJALI STAÐLARÁÐS ÍSLANDS.

GRUNÐAÐ ER Á FYLINGUKLÖPP OG M.V. AÐ MESTA ÁLAG ER MINNA EN 0,4M/m². PLÖTUPRÓF SKAL FRAMKVÆMA Á FYLINGU OG SKAL ÞAÐ UPPFYLLA EFTIRFARANDI KRÖFUR: E2> 120 N/mm² OG E2/E1 < 2,3

FYLING AÐ SÖKKLUM OG UNDIR BOTNPLÖTU:

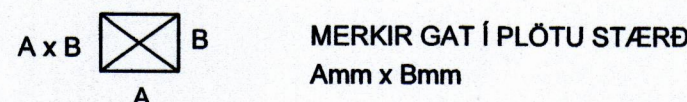
UNDIR BOTNPLÖTU SKAL FYLLA MEÐ MÁLARFYLLINGU OG ÞJAPPA Í HÆFILEGUM LAGÞYKKTUM, ÞANNIG AÐ ÞJÖPPUN VERÐI SAMBÆRILEG VÍÐ 98% PROKTOR. NOTA SKAL FINT BÖGGLAÐBERG EDA ANNAD DRENANDI EFNI NÆST HÚSINU, UM 0,5m FRÁ VEGG. SEM TENGIST DRENOL UMHVERFIS JARÐVATNSLAGNIR MEÐFRAM ÚTVEGGJUM.

ÆTÍÐ SKAL HAGA ÞJÖPPUN ÞANNIG AÐ HÚN VALDI EKKI ÖEDLILEGA MIKLU NIÐURBROTI Á EFNI SEM ÞJAPPA SKAL. FYLLINGAEFNI SKAL LAGT ÚTI LÖGUM OG HVERT LAG VÖKVAÐ OG ÞJAPPAÐ BLAUTT MEÐ VÍBROVALTARA.

SÉRSTÖK AÐGÁT SKAL HÖFÐ ÞEGAR ÞJAPPAÐ ER NÁLÆGT MANNVIRKJUM, SKAL ÞAR NOTA PLÖTUÞJÖPPU OPG LAGÞYKKTIR EFTIR ÞVI.

ÞRIFALAGSSTEYPA: STEYPA SKAL ÞRIFALAG AÐ JAFNAÐI 50mm ÞYKKT UNDIR UNDIRSTÖÐUR SEM KOMA Á KLÖPP OG SKAL ÞAÐ NÁ AÐ MINNSTAKOSTI 100mm ÚT FYRIR UNDIRSTÖÐURBRÚN NEMA ANNAD SÉ TEKIÐ FRAM Á TEIKNINGUM. SÉ ÞRIFALAG ÞYKKA SKAL MIÐA VÍÐ AÐ NEDRI BRÚN NÁ JAFN LANGT ÚTFYRIR UNDIRSTÖÐURBRÚN OG ÞYKKT ÞESS ER. HÁMARKS AFRÉTTING Á GRUNNI MEÐ ÞRIFALAGSSTEYPU ER 150mm.

GÖT:



MERKIR GAT Í PLÖTU STÆRÐ Amm x Bmm MERKIR GAT Í VEGG/SÖKKUL STÆRÐ Amm BREITT OG Bmm Á HÆÐ NEDRI BRÚN Í KÓTA 10,00mm

VL MERKIR AÐ GAT SÉ VÍÐ LOFT

SAMÞYKKT AF BYGGINGARFULLTRÁ 5. MAI 2021

TRÉVIRKI:

ALLT EFNI OG VINNA SKAL VERA Í SAMRÆMI VÍÐ VÍÐEIGANDI ÍST OG ENV STAÐLA TIMBUR Í BURÐARVIRKI SKAL STANDAÐ KRÖFUR SEM GERÐAR ERU TIL TIMBURS AF STYRKLEIKAFLOKKI C24 SKV ÍST EN 338:1995 (T1 SKV ÍST INSTA 142:1997) AÐRIR VÍÐIR (LOFTUNARLISTAR KLÆÐNINGAR O.P.H.) MEGA VERA AF STYRKLEIKAFLOKKI C18 SKV ÍST EN 338:1995 (T1 SKV ÍST INSTA 142:1997) LÍMTRÉ ER GL28c ÞAR SEM TIMBUR LIGGUR AÐ KALDRI STEYPU SKAL SETJA RÆMU AF TJÓRUPAPPA Á MILLI EDA NOTA ÞRÝSTIFUAVARÍÐ TIMBUR

ALLIR NAGLAR, BOLTAR OG FESTIJÁRN SKULU VERA SINKHÚÐUÐ. MÚRBOLTAR: M12-150/90 MERKIR 12mm BOLTI, 150mm LANGUR, FESTILENGD: 90mm FYLGIJA SKAL FYRIRMÆLUM FRAMLEIÐANDA VÍÐ UPPESETNINGU Á BOLTUM, MÚRBOLTUM, FESTIJÁRNUM O.S.FRV. N TÁKNAR VENJULEGAN FERHYRNDAN SAUM K TÁKNAR KAMBSAUM HEIMILT ER AÐ NOTA TIL ÞESS GERÐAR FESTISKRÚFUR Í FESTIVINKLA Í STAÐ KAMBSAUMS

ÞAKJÁRN/STÁL SKAL NEGLT MEÐ RIFFLUÐUM EDA SNÚNUM SAUM. NEGLT SKAL Í AÐRA HVERJA HÁBÁRU NEMA YSTI 1,0m VÍÐ GAFLA OG NEDST Á ÞAKI (3 NEDSTU NAGLARADIRNAR), ÞAR SKAL NEGLT Í HVERJA HÁBÁRU. NAGLARADIRNAR SKULU MYNDA REGULEGT MYNSTUR OG HVER NAGLARÓÐ SKAL FA HALD Í TVEIMUR BORDUM (NEGLT Á VÍXL Í 2 SAMLIGGJANDI BORD). BIL MILLI NAGLARÁÐA SKAL VERA 0,6m.

ÞAR SEM TVÆR SPERRUR LIGGJA SAMAN SKULU ÞÆR LÍMDAR OG SKRÚFAÐAR SAMAN MEÐ 5x80 SKRÚFUM c200mm.

Í ÞAKKLÆÐNINGU SKAL NOTA 25x150mm BORDVÍÐ (HEIMILT ER AÐ NOTA GALLALÍTÍÐ MÓTAEFNI, HEILT OG ÓKLOFID). HVERT BORD NEGLT Í HVERJA SPERRU/LOFTUNARLISTA MEÐ 3STK 31/71 RIFFLUÐUM BYSSUSAUM EDA SAMSVARANDI. BORD SKAL EINGÖNGU SETJA SAMAN Á SPERRUM /LOFTUNARLISTUM. SAMSETNINGAR SKULU ALDREI VERA TVÆR EDA FLEIRI Í RÓÐ Á SÖMU SPERRU. LOFTUNARLISTAR 20x50 SKULU FESTIR VÍÐ ÞAKSPERRU MEÐ K40/40 c100. LOFTUNARLISTAR 45x45mm SKULU FESTIR VÍÐ 20x50 MEÐ 2 STK 5mm SKRÚFUM.

ARITUN HÖNNUNARSTJÓRA Kristinn Ragnarson kt 120944-2669

Table with columns: BREYTINGAR, NR., DAGS., BREYTING, SP., HO. Row 1: 1, 01.03.2021, FRUMÚTGÁFA, HOO.

VERKFRÆÐISTOFA

NEW NORDIC ENGINEERING ehf kt 520914-1450 HUEDASMÁRI 6, 201 KÓPAVOGUR me@nne.is S:8544080,(F:J)8993577,(HOO)8993077(SAO)

SAMÞYKKT Hákon Ólafur Ólafsson 202577-3189

VERK BÚHAMAR 10 VESTMANNAEYJAR TEIKNING BURÐARVIRKI SKÝRINGAR

Table with columns: HANNAÐ SAO, TEIKNAD SAO, YFIRFARÐ HOO, MÆLIKVARÐI HOO, DAGS., VERK NR., TEIKNING NR., ÚTGÁFA NR. Row 1: 01.03.2021, 20056, B001, 1