

Slaufa	Lengd m	Að slaufum	Afköst W
S1	75	0	1272
S2	75	0	1272
S3	75	0	1272
S4	73	14	1477
S5	70	17	1472
S6	98	22	2040
S7	96	20	1977
S8	23	15	649
S9	39	9	814
S10	40	11	867
S11	45	6	871
S12	66	0	1114
Samtals	623	114	12245

SKÝRINGAR GÓLFHITALAGNA

GÓLFHITALAGNIR: ÖLL PÍPUMÁL ERU NAFNMÁL Í MM. HITALAGNIR ERU 20X2,0 PE-X, PB EDA ALPEX MED SÚREFNISKÁPU C/C 200 OG C/C 150 VID ÚTVEGGI. EF NOTADAR ERU GRENNIR PÍPUR ÞÁ SKAL VERA C/C 150 OG C/C 100 VID ÚTVEGG. RÖR ERU STEYPT Í GÓLFPLÖTU. RÖR ERU FRAMLEIDD SAMKVÆMT DIN 4726. HITALAGNIR SKAL PRÝSTIPRÓFA MED KÖLDU VATNI Í 3 KLST VID 9 BAR PRÝSTING OG TAKA SKAL PRÝSTINGINN EFTIR 30MÍN, 60MÍN OG SVO Í LOK PRÓFUNARTÍMA. NIÐURSTÖÐUR SKAL SETJA Á MÆDFYLGIANDI PRÓFUNARBLAÐ. ALLT LAGNAEFTNI SKAL VERA CR-E VOTTAD.

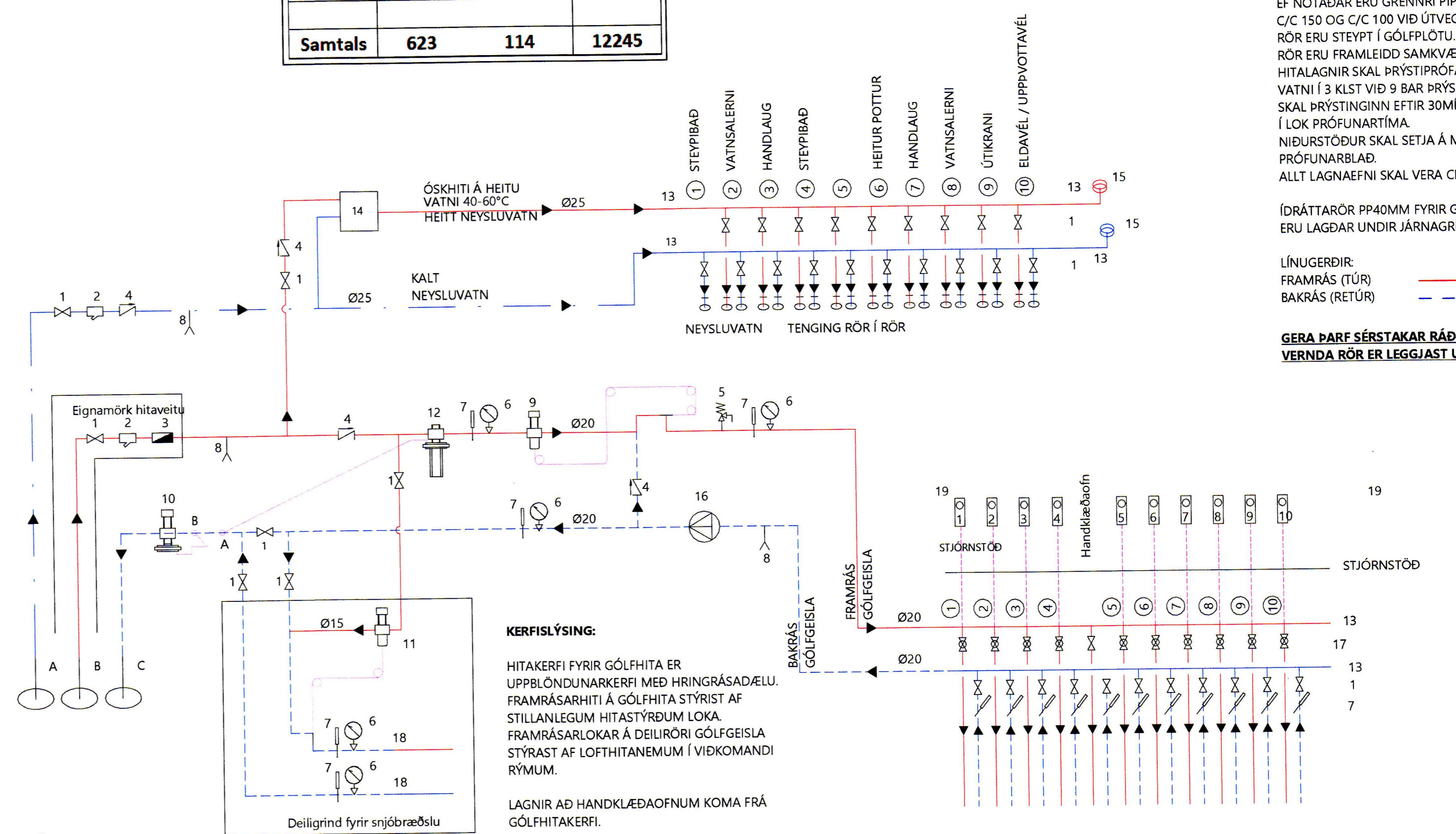
ÍDRÁTTARÖR PP40MM FYRIR GÓLFHITALAGNIR ERU LAGÐAR UNDIR JÄRNAGRIND.

LÍNUGERÐIR:
FRAMRÁS (TÚR)
BAKRÁS (RETÚR)

GERA ÞARF SÉRSTAKAR RÁÐSTAFANIR TIL AÐ VERNDA RÖR ER LEGGJAST UNDIR VEGGI.

GRUNNMYND GÓLFHITALAGNA
1:50

ATH: MILLI DELUKISTU OG TENGISTADA MERKTUM KOMI ÍDRÁTTARÖR FYRIR STOFNLAGNIR HVERRAR SLAUFU FYRIR SIG. ER LÉGGIST UNDIR JÄRNAGRIND OG STEYPT Í GÓLFPLÖTU. NOTA SKAL PP VATNSRÖR 32MM - 40MM



KERFISLÝSING:

HITAKERFI FYRIR GÓLFHITA ER UPPBLÖNDUNARKERFI MED HRINGRÁSADÆLU. FRAMRÁSARHITI Á GÓLFHITA STÝRIST AF STILLANLEGUM HITASTYRÐUM LOKA. FRAMRÁSARLOKAR Á DEILURÖRI GÓLFGEISLA STÝRAST AF LOFHTITANEMUM Í VÍÐKOMANDI RÝMUM.

LAGNIR AÐ HANDKLEAÐOFNUM KOMA FRÁ GÓLFHITAKERFI.

FRAMKVÆMD PRÓF:

SJÁ SKEMATÍSKA MYND AF PRÓFNU NEDAR Á TEIKNINGUNNI.

PRÓFUNARBRÝSTINGUR ER 1.5XHÁMARKSBRÝSTINGUR FRA VEITU Ppróf=1.5xPveitu

VID FORPRÓF SKAL AUKA BRÝSTING UPP Í 9 BAR (A) OG BÍÐA Í 10 MÍN AUKA ÞÁ BRÝSTING AFTUR UPP Í 9 BAR OG SÍÐAN AFTUR EFTIR 20 MÍN.

EFTIR 30 MÍN (B) SKAL SKRÁ NIÐUR BRÝSTING OG AFTUR EFTIR 60 MÍN (C) OG MÁ BRÝSTINGUR EKKI HAFJA FALLIÐ UM MEIRA EN 0.05 BAR.

ADALPRÓFID FER FRAM Í BEINU FRAMHALDI OG BRÝSTINGUR EFTIR 180 MÍN (D) MÁ EKKI HAFJA FALLIÐ MEIRA EN 0.2 BAR Á 120 MÍN (FRÁ C) TIL ÞESS AÐ PRÓF TELJST HAFJA VERIÐ LOKIÐ MED FULLNÆGIANDI ÁRANGRI.

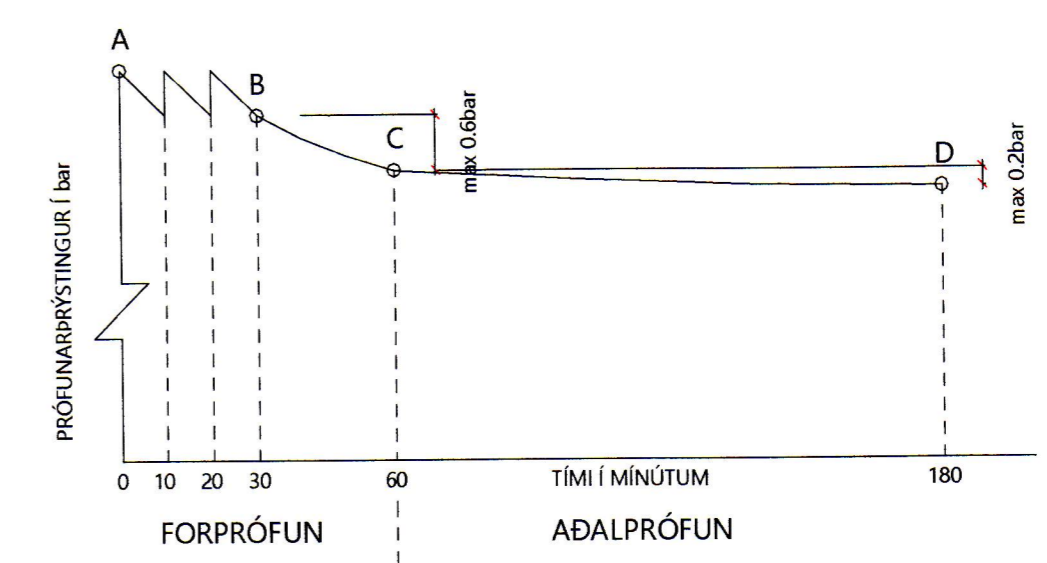
NIÐURSTÖÐUR BRÝSTIPRÓFANA:

1. FORPRÓFUN:
PRÓFID HEFST KL: _____ A _____ bar
BRÝSTINGUR EFTIR 30 MÍN. _____ B _____ bar
BRÝSTINGUR EFTIR 60 MÍN. _____ C _____ bar

2. ADALPRÓFUN:
ADALPRÓF BYRJAR EFTIR AD FORPRÓFI LYKUR KL: _____ C _____ bar
BRÝSTINGUR EFTIR 120 MÍN. _____ D _____ bar

LEKI ○ JÁ ○ NEI
PÍPULAGNINGAMEISTARI _____
DAGSETNING _____
FRAMKVÆMT AF _____

HITAMÆLIR KOMI Á BAKRÁS HVERRAR SLAUFU. STJÓRNLOKI FYRIR HVERJA SLAUFU STÝRIST AF HITANEMA Í HERBERGI. HITANEMI STAÐSETTIS Á INNVEGG SKV. FYRIRMÆLUM FRAMLEIÐANDA (1.5m - 1.8m FRÁ GÓLFI).

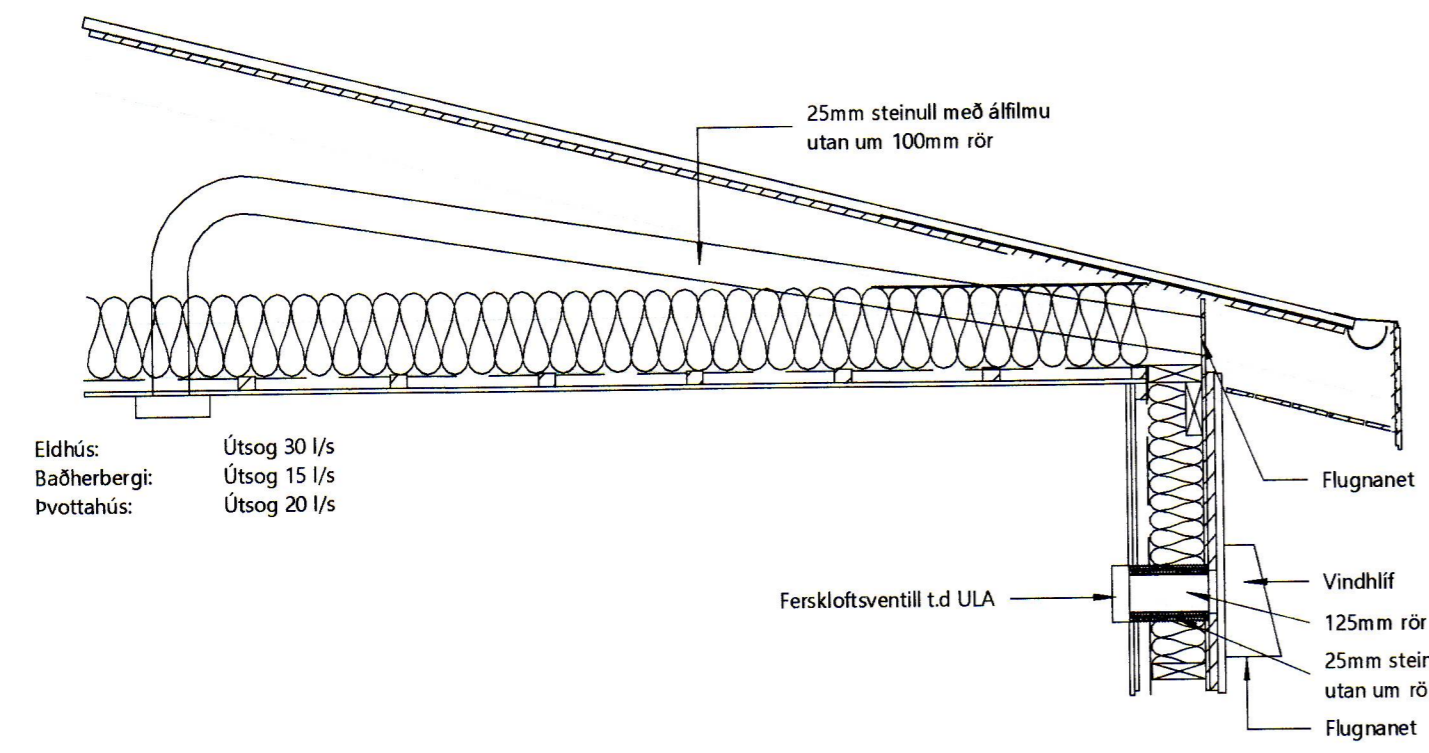


TENGINU A & B AÐ GERA ÚR HLÍÐ RÖRS

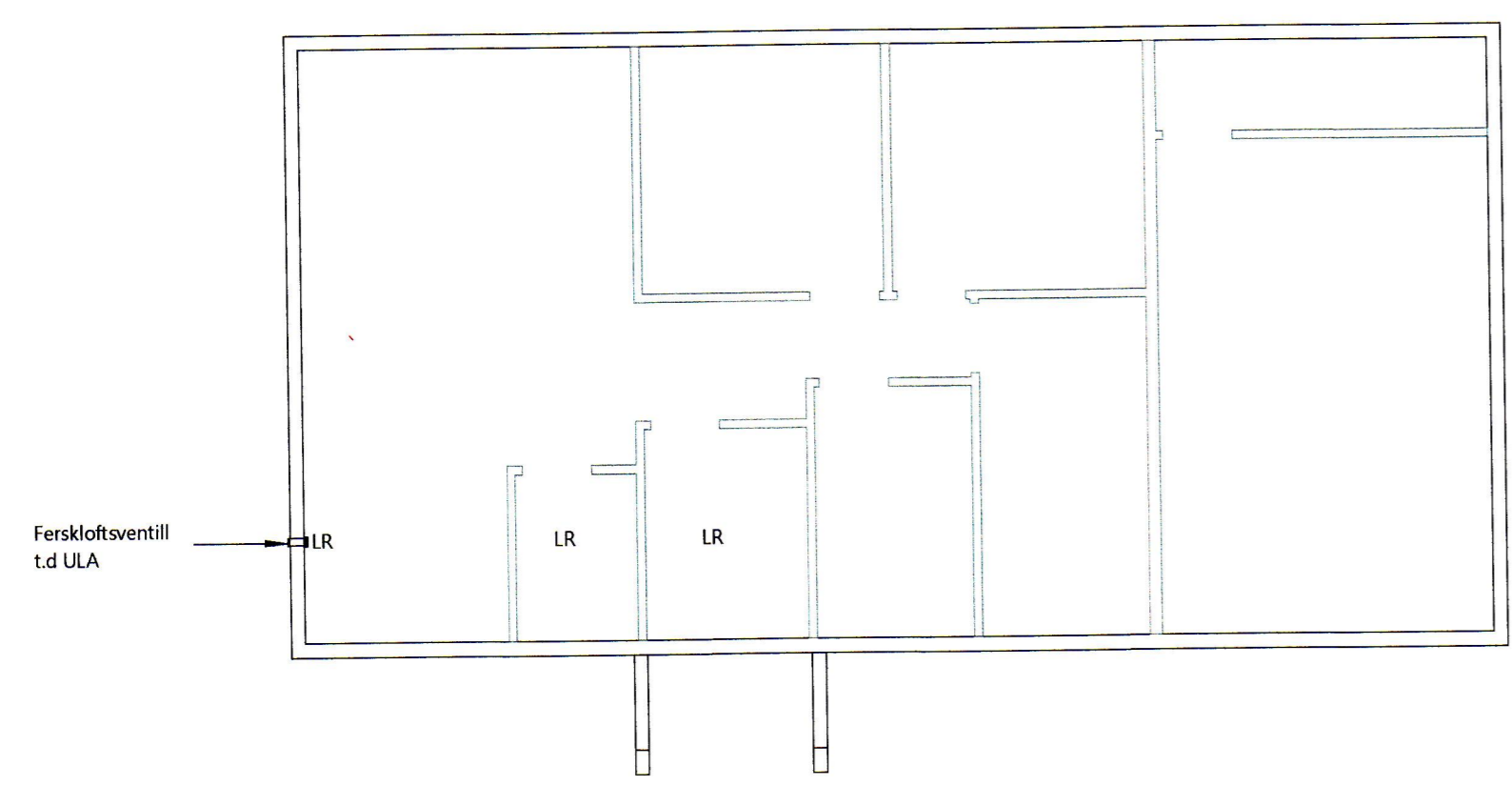
KERFISMYND HITA- OG NEYSLUVATNSKERFIS

- A INNTAK VATNSVEITU
- B INNTAK HITAVEITU
- C AFRENSSLI HITAVEITU
- RENNSLISSTEFNA
- 1. RENNILOKI EDA KÚLULOKI
- 2. SÍA
- 3. VATNSMÆLIR
- 4. EINSTREYMSLOKI
- 5. ÖRYGGISLOKI 6 Bar
- 6. PRÝSTIMÆLIR
- 7. HITAMÆLIR
- 8. TÆMING
- 9. HITASTYRÐUR LOKI (T.d. Danfoss AVTB20 20-60°C)
- 10. MÓTBRÝSTUAFNARI (T.d. Danfoss AVDA20) (STILLIST Á HÆSTU MÖGULEGU STILLINGU)
- 11. HITASTYRÐUR LOKI (T.d. Danfoss AVTB15 20-60°C)
- 12. MISMUNARBRÝSTUAFNARI (T.d. Danfoss AVP20) (STILLTUR Á LÆGSTU MÖGULEGU STILLINGU)
- 13. TENGIKISTA ÚR STÁLI / KOPAR. STOFN KISTU ER Ø25 STÁL.
- 14. UPPBLANDARI Á HEITU NAEYSLUVATNI STILLANLEGUR 40° - 60°C
- 15. HÖGGDEYFAR Á TENGIKISTUM NEYSLUVATNS. T.D. FLAMCO FLEXOFIT S
- 16. ÁLAGSSTYRÐ DÆLA: 0.8 l/sek
- 17. MÓTORLOKI, TENGDUR VID LOFHTITANEMA Í HVERJU RÝMI
- 18. TENGIKISTA ÚR STÁLI / KOPAR. STOFN KISTU ER Ø20 STÁL.
- 19. LOFHTITANEMI STAÐSETTUR Í HERBERGI

LEIÐBEINANDI KERFISMYND VATNSLAGNA
1:50



ÚTSOG Í ÞAKKANNT
1:20



GRUNNMYND ÚTSOG
1:100

BR	DAGS	BREYTING

Verk:
Búhamar 37, VESTMANNAEYJAR L229056

Efni:
GRUNNMYND GÓLFHITALAGNA, KERFISMYND LAGNA & SKÝRINGAR

TEIKNAD: GGG	HANNAÐ: TET	YRIFARID: TET
Hönnunarsjórn:		KT:
SAMPYKKT: Tómas Ellert Tómasson		KT: 201170-3979
ÚTGAFA DAGS: 22.02.2022	MKV: SKV. TEIKNINGUM	VERK NR: 21-47-2
		TEIKNING NR: P-330

Tómas Ellert Tómasson
BYGGINGARVERKFRÆÐINGUR M.S.C.E.
S: 853 8 358 - ellert@sghus.is
KT: 201170-3979

SGHUS
BLAUSTÆRÐ: A1