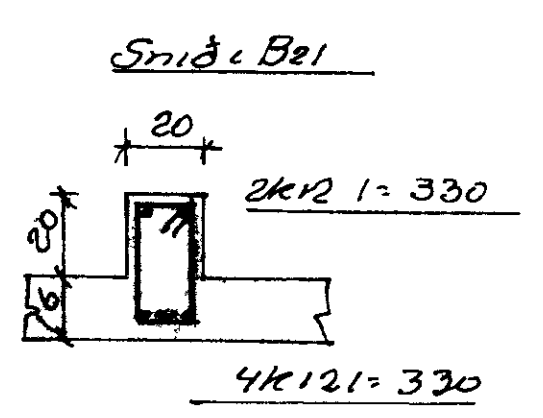
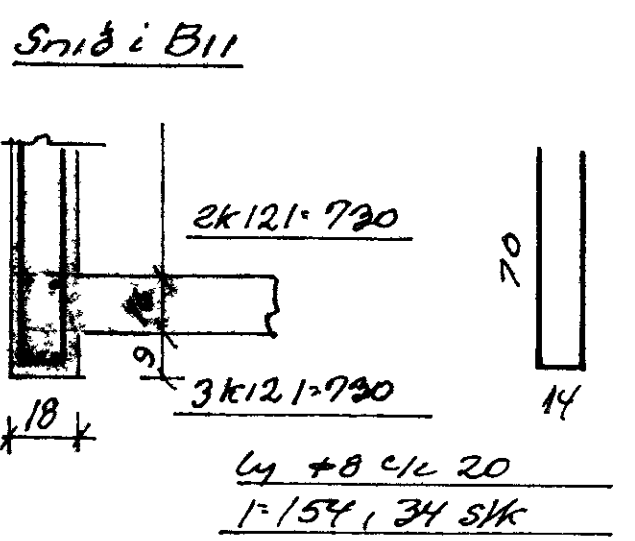
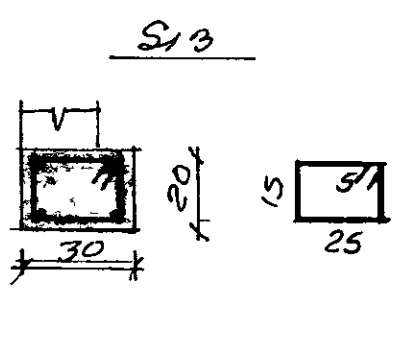
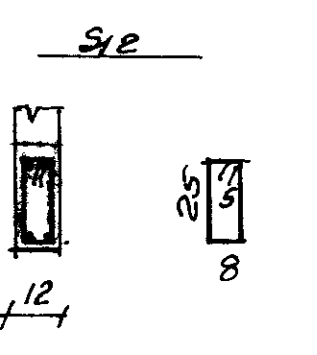
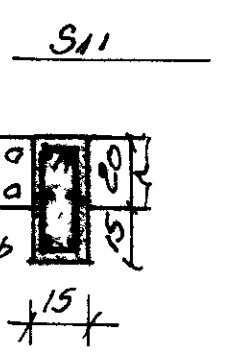
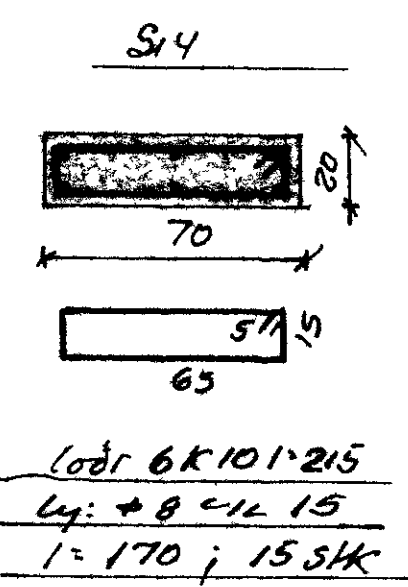


Skýringar

Stælpustyrkleika 5160 ; Loftblende 3 1/2-5% loft
 k. kambstal k40, r. = 2000 kg/cm²
 + stætt járn 51.37, r. = 1900 kg/cm²
 ————— járn i meðan brúu plötu
 - - - - - járn i efri brúu plötu
 ————— hér er annaðhvort járn beygt upp
 umhverfis glugga- og dyraop komu 2k10, nema
 yfir opin 3k10, sé annars eigi getið Jámín nær
 minnst 50 út fyrir opir
 k10 c/l 30 tákna 10mm kambstal lag 1 með 30cm
 buh frá miðju a mitt járn miðað við plötumidju
 A hæðastikum eru lögð 4 yfir brúu útvegga
 lög tengi k8 c/l 30 1-110 Jámín 9999, 50 upp
 c veggi yfir
 A aukajárn 4k10 1-150 lögð c kross c báðar
 brúu plötu a meðtum úthöllum



Benedikt B. Sigurðsson
 verkfr
 Búastaðarbraut 14 34 36

M	150	Jambent skýpa
	120	
D	ju	Loft yfir jarðhæð
	76	
E		