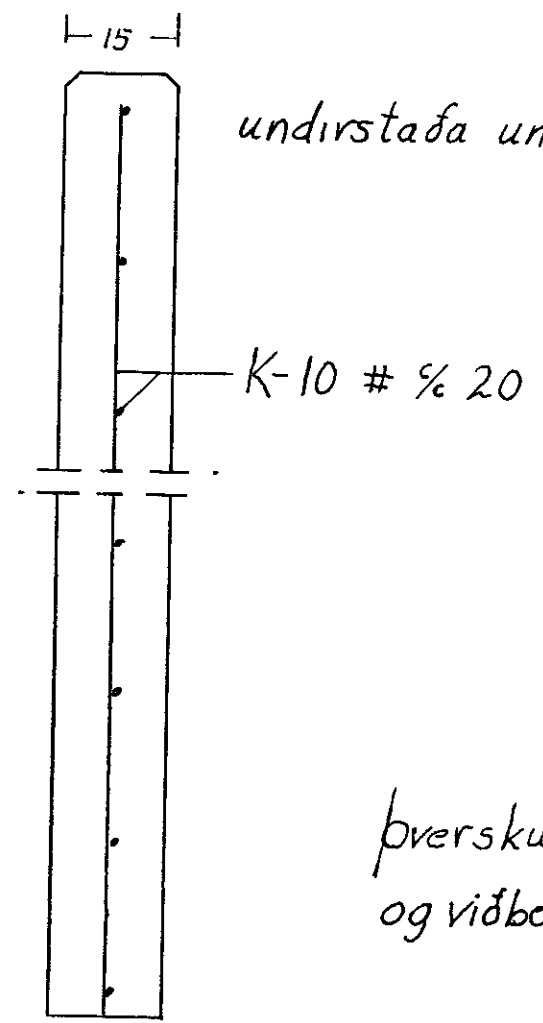
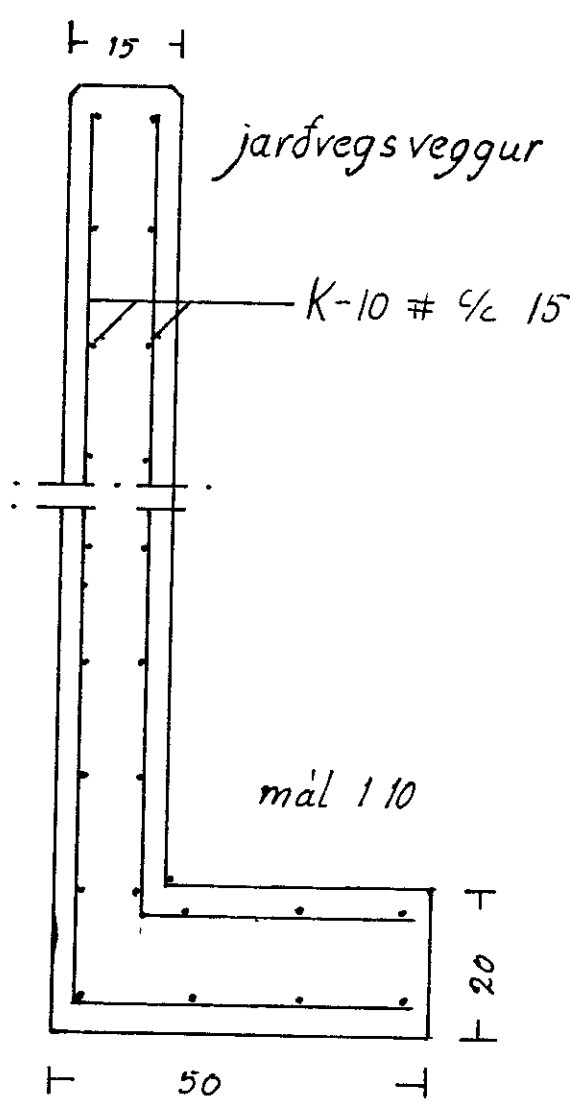
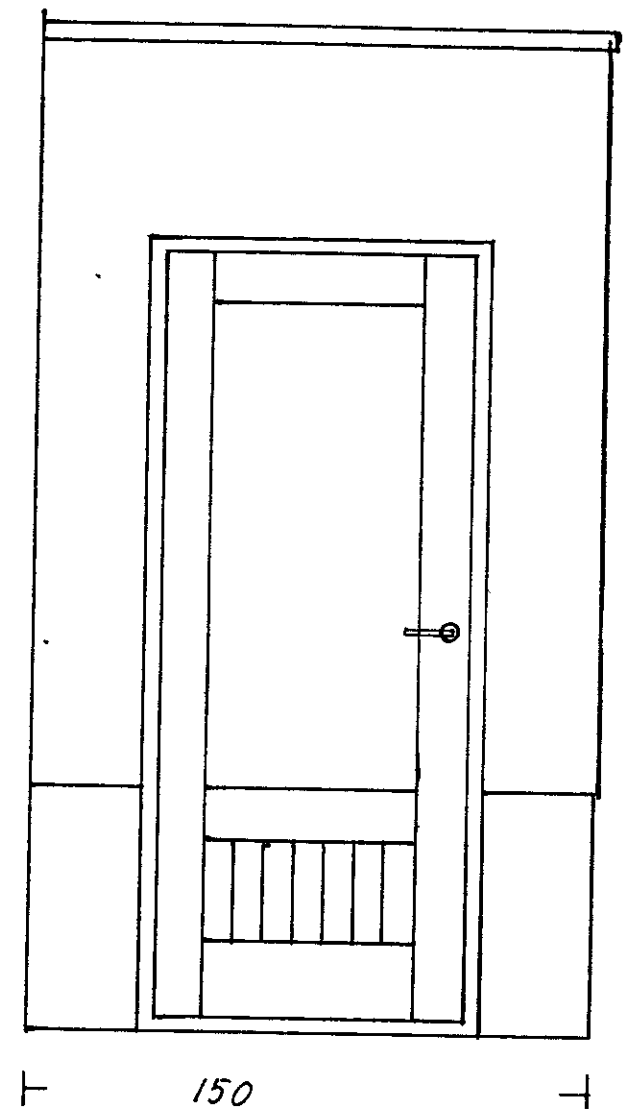
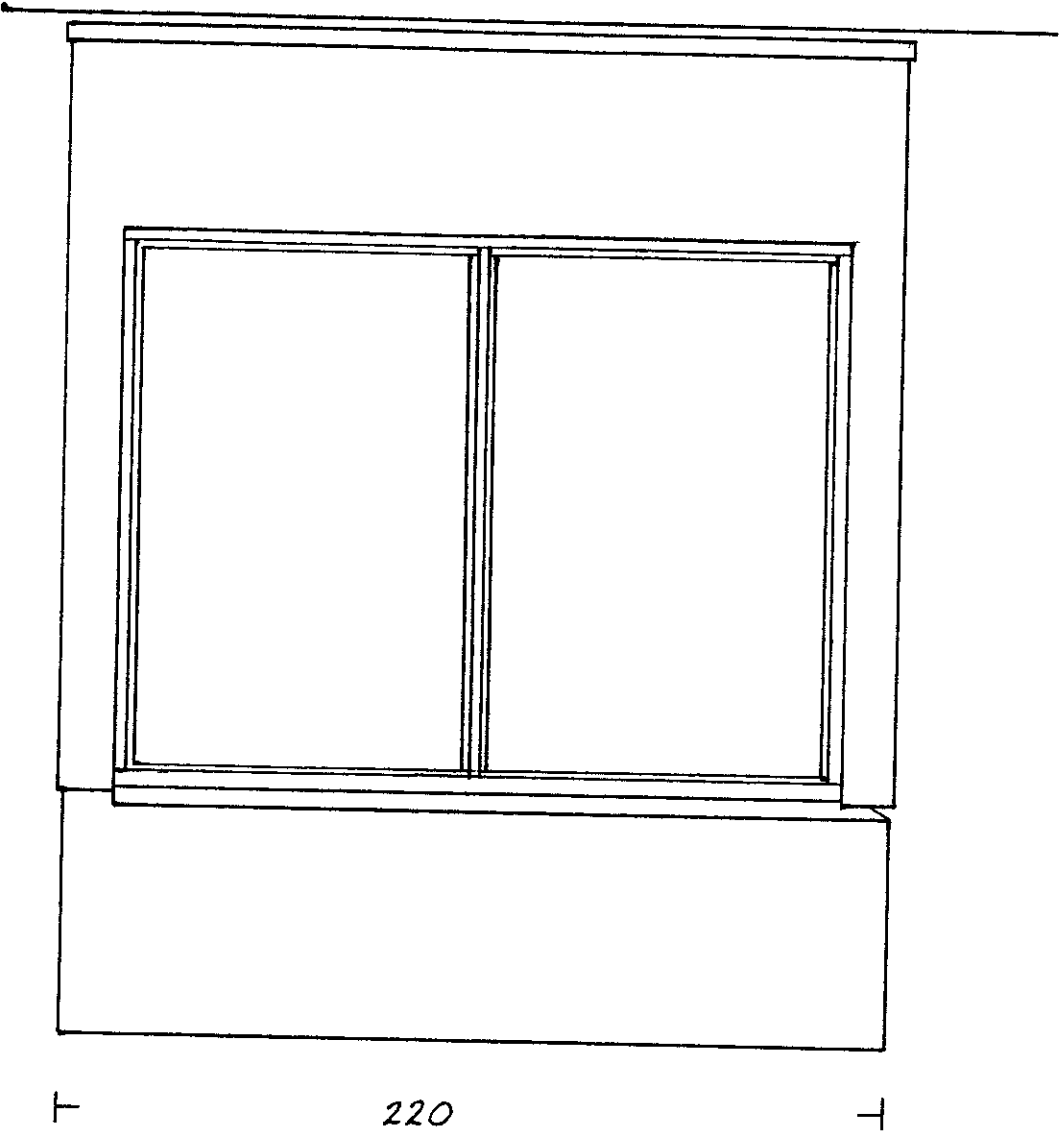
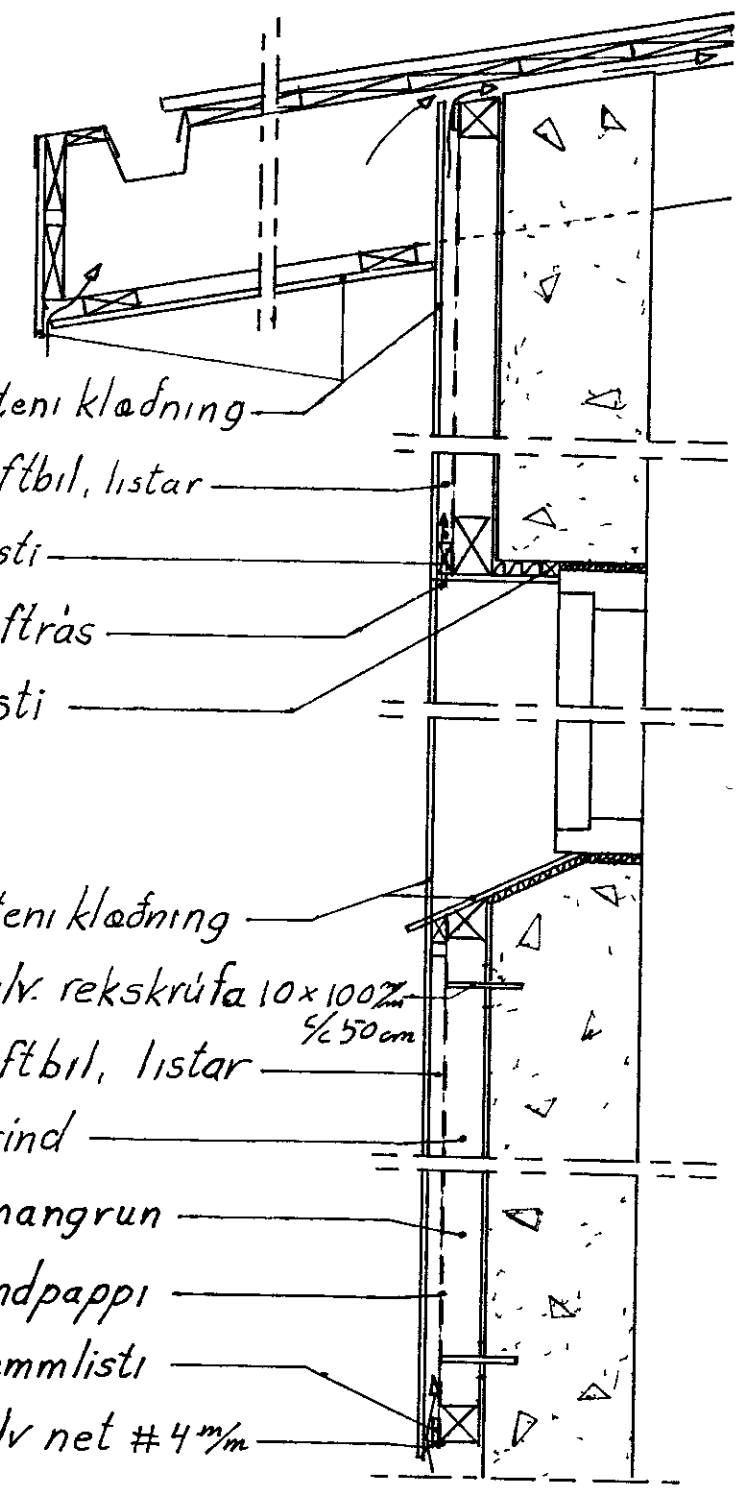


arkív nr mána  
1996/0002

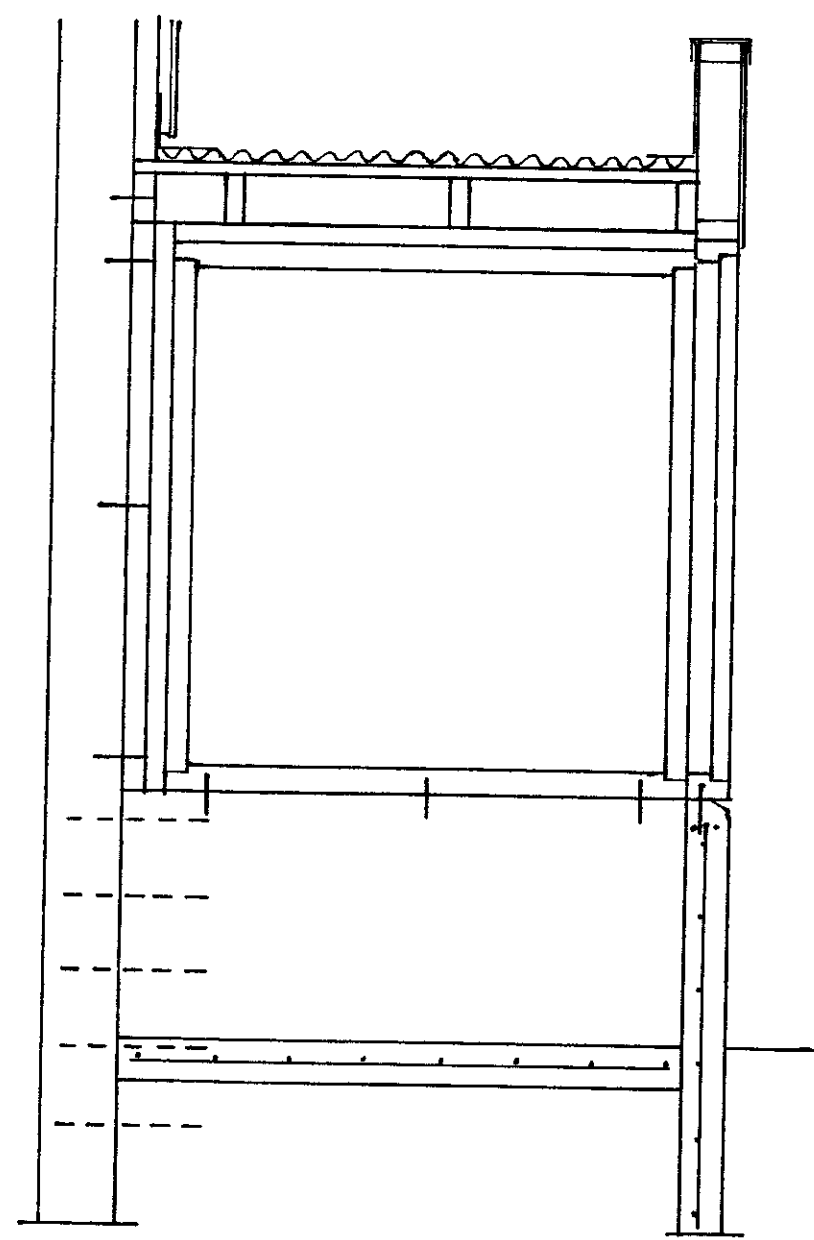
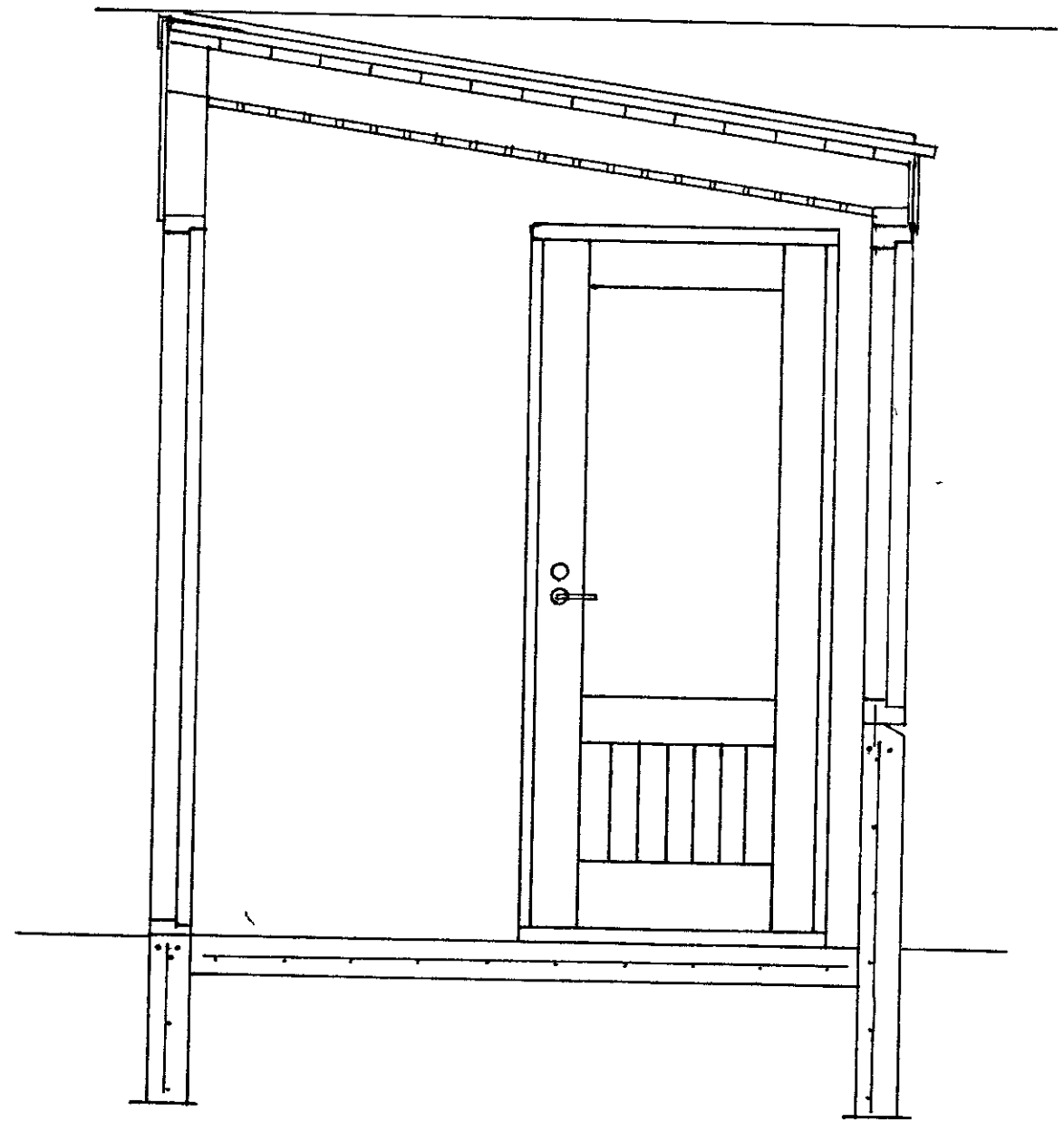
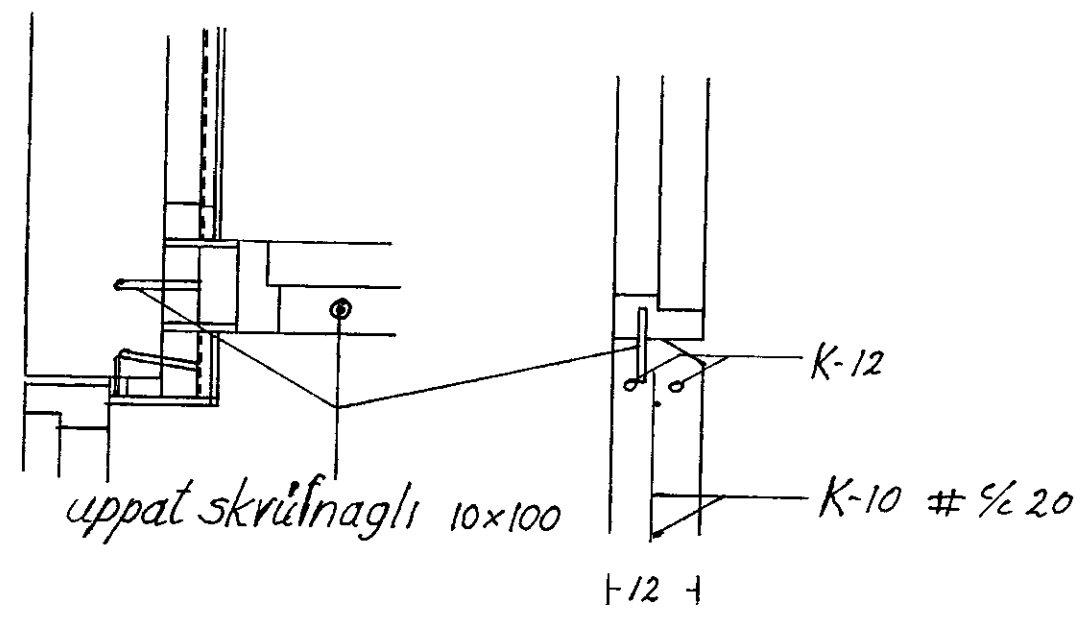


Þverskurður af útveggjaklæðningu og viðbotareinangrun



Steni klæðning  
loftbil, listar  
listi  
loftrás  
listi

Steni klæðning  
galv. rekskrúfa 10x100cm  
1/2 50cm  
loftbil, listar  
grind  
einangrun  
vindpappi  
klemmlisti  
galv net #4mm



Þúastadabraut 7. Þversnið af utanhúsklæðningu, ytriforstofu, jarðvegg, undirstöðu kvardi