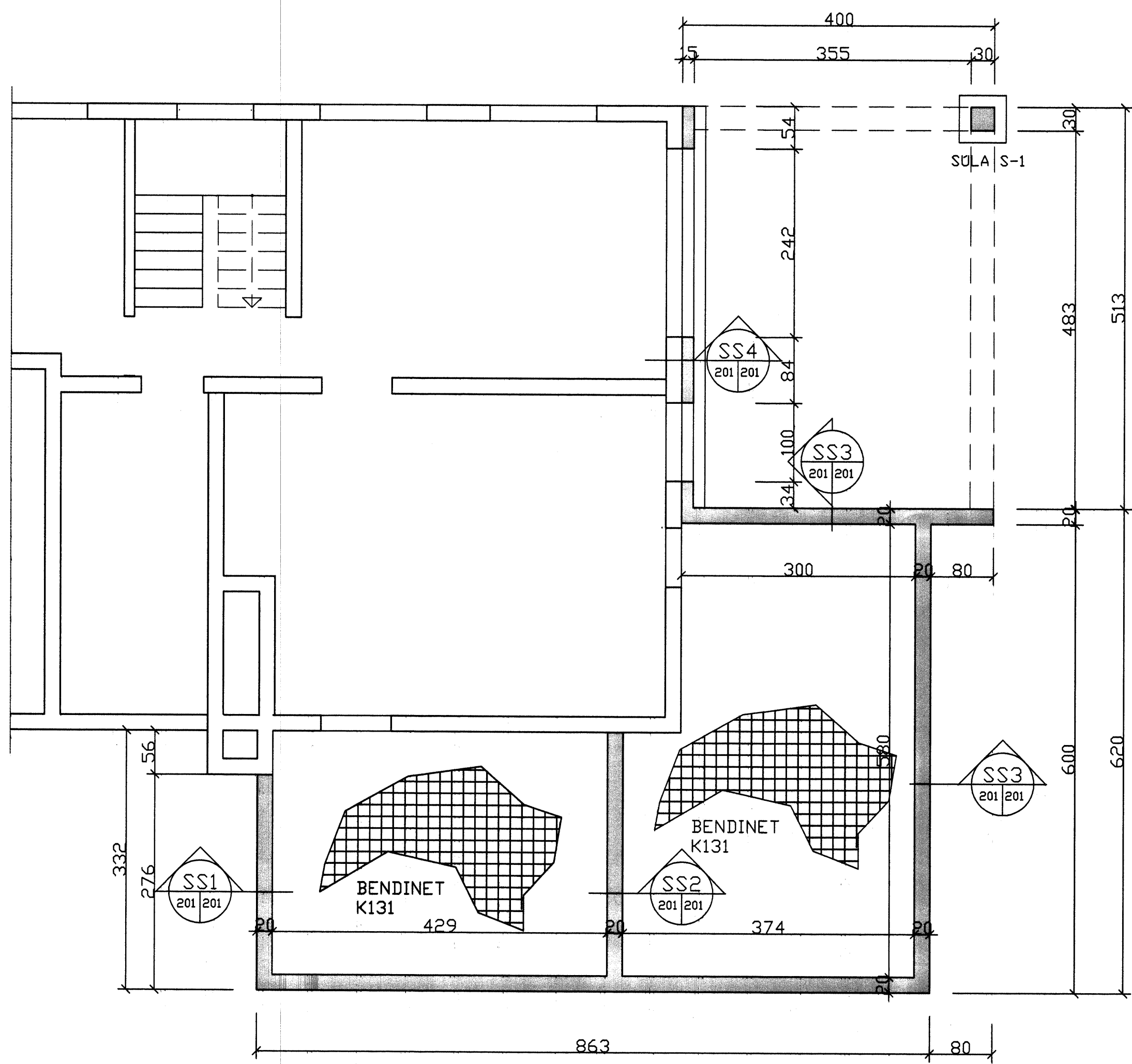
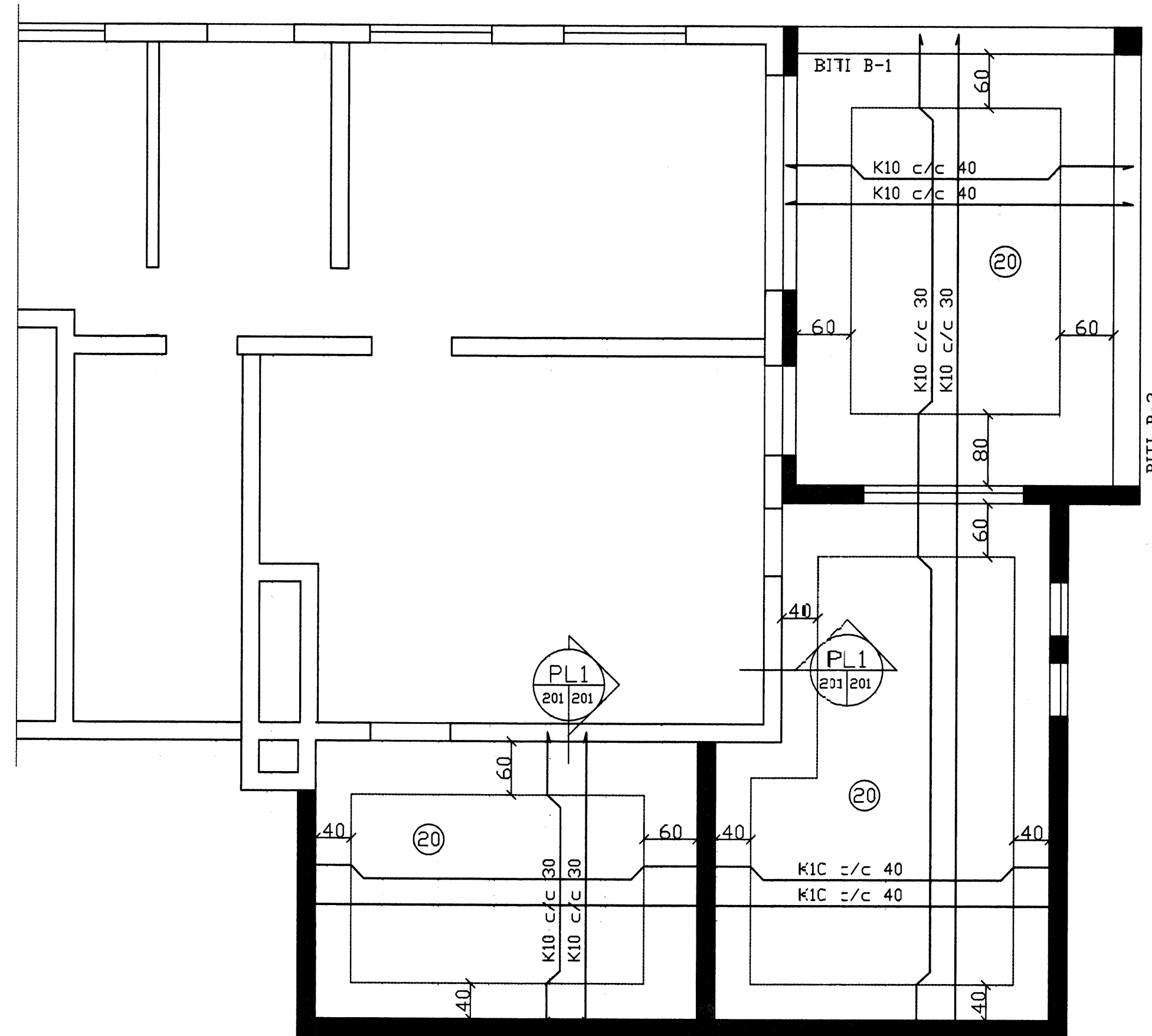


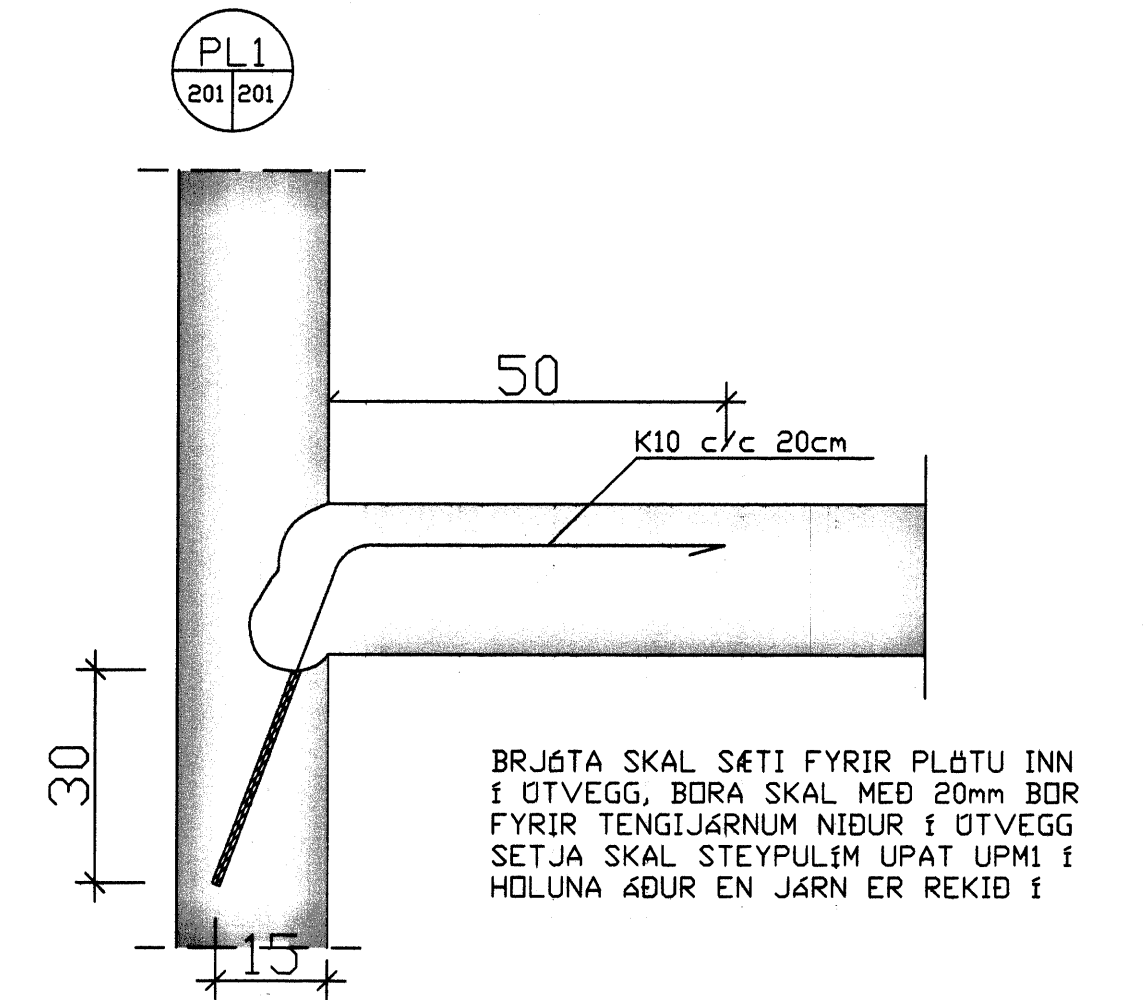
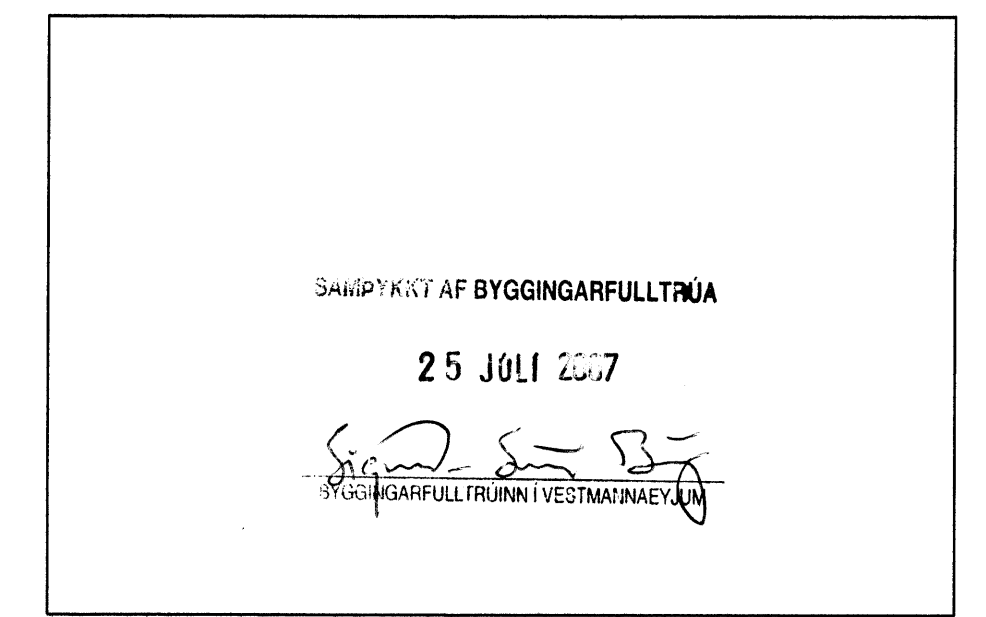
76/6



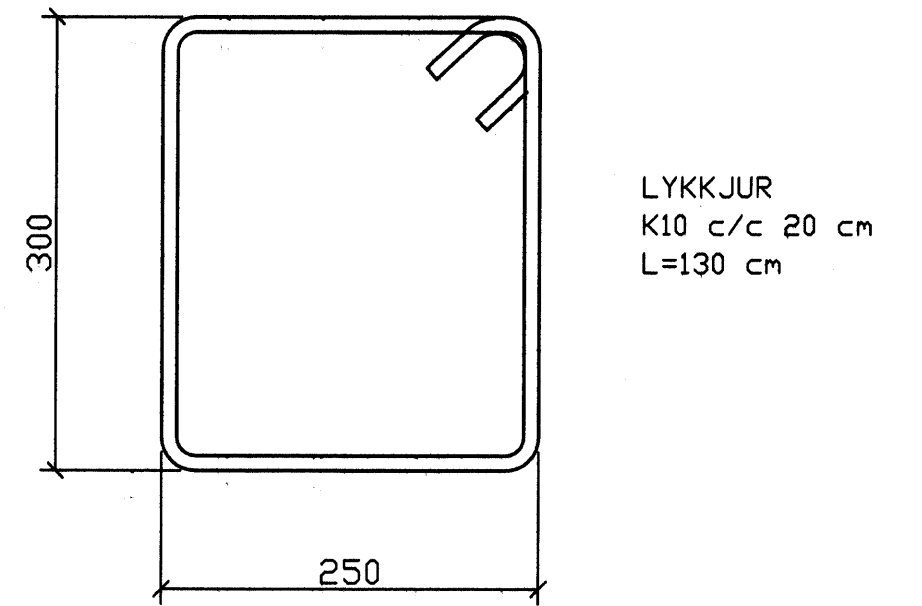
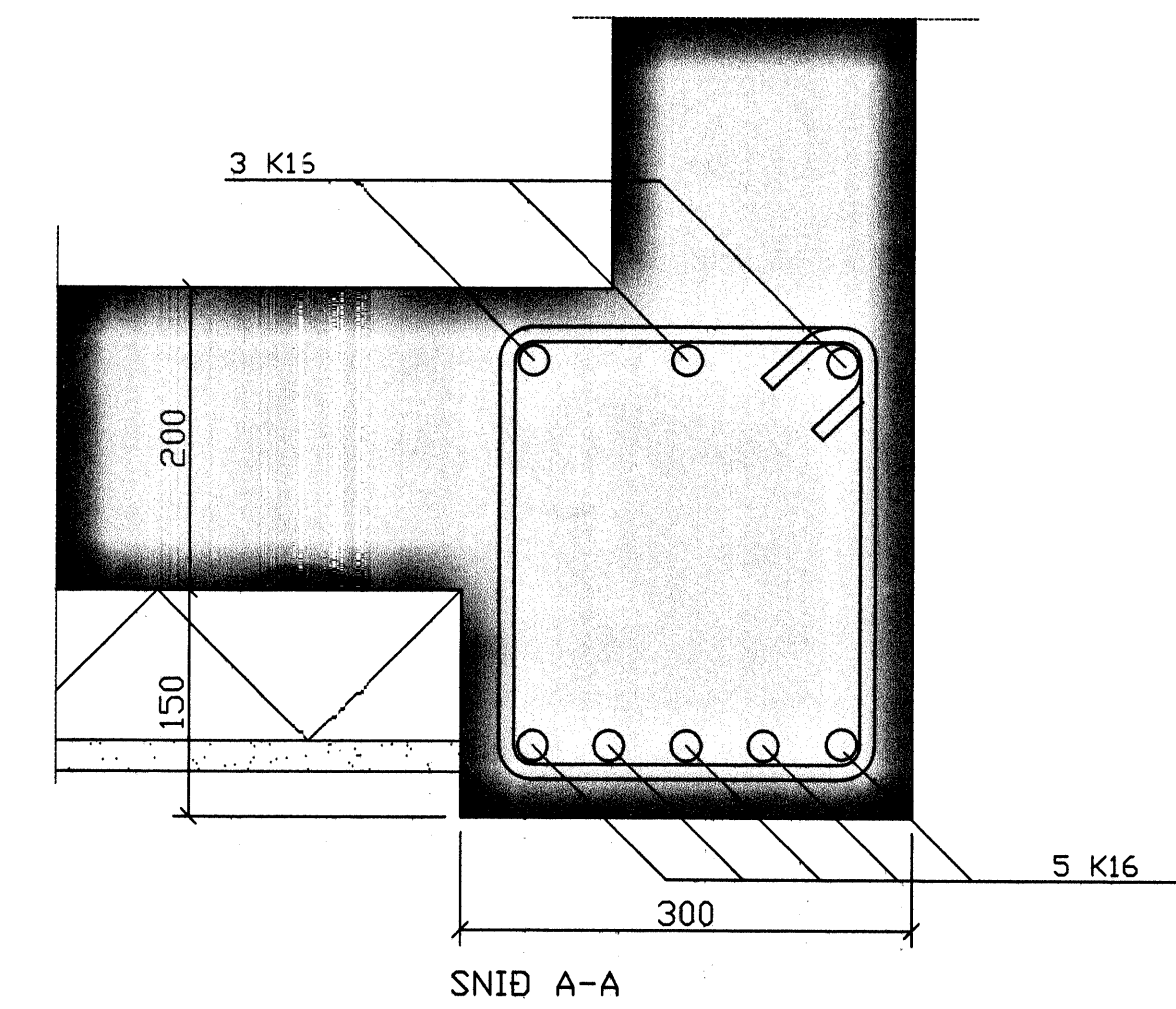
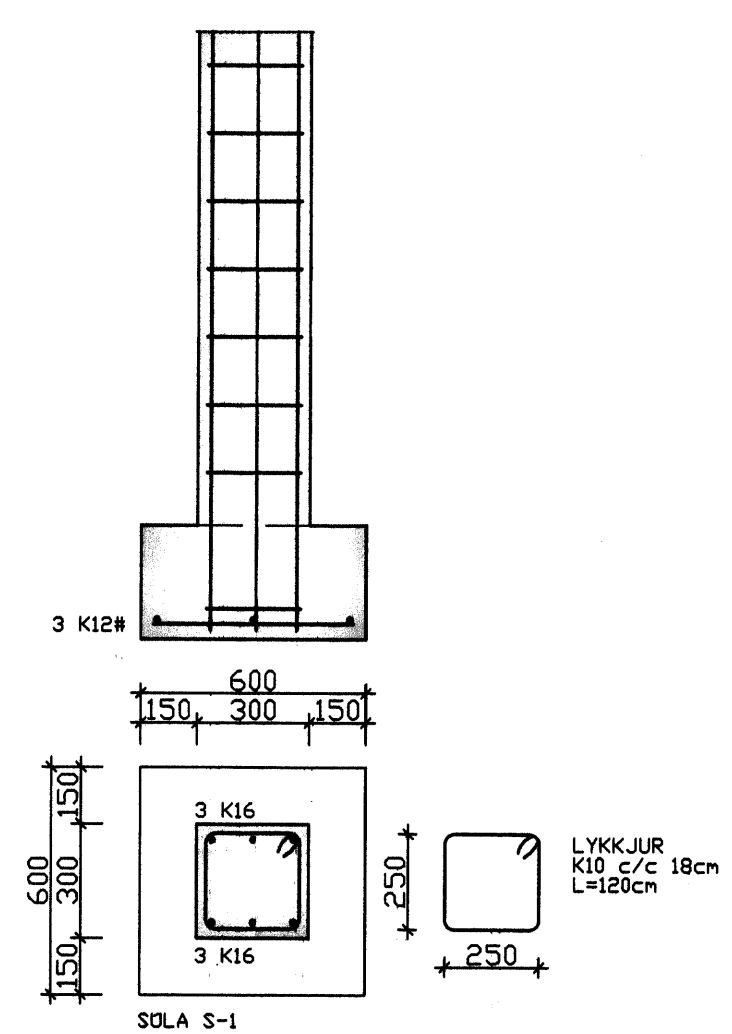
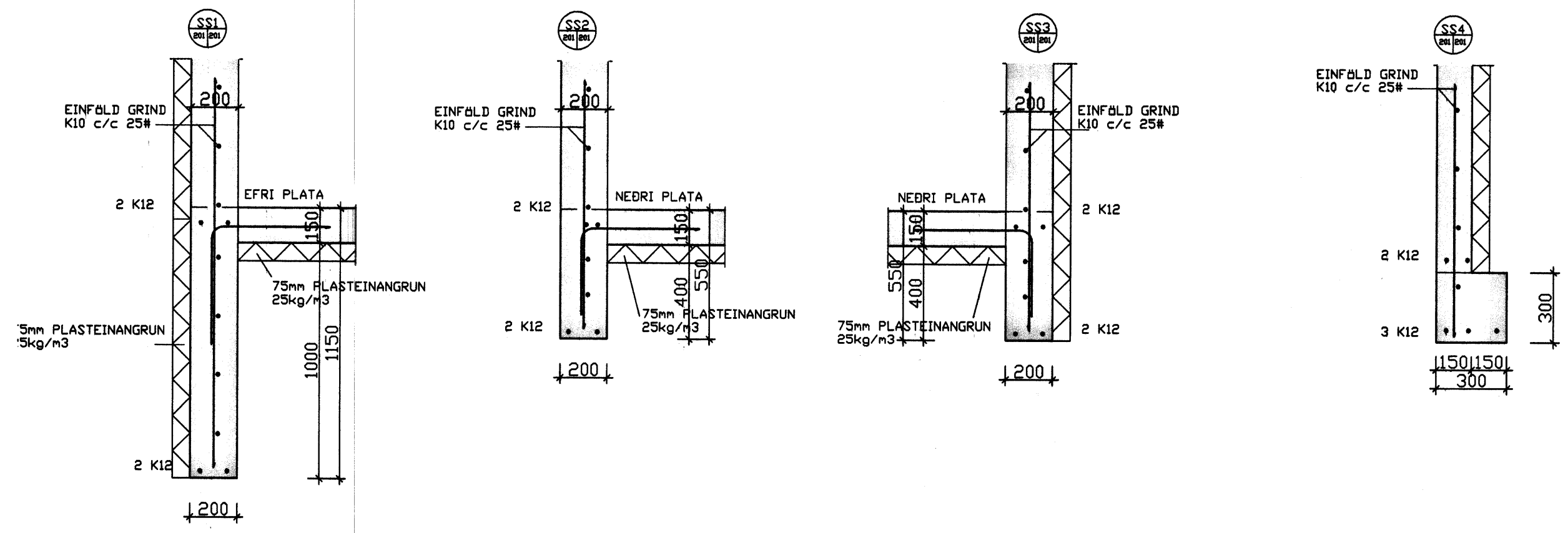
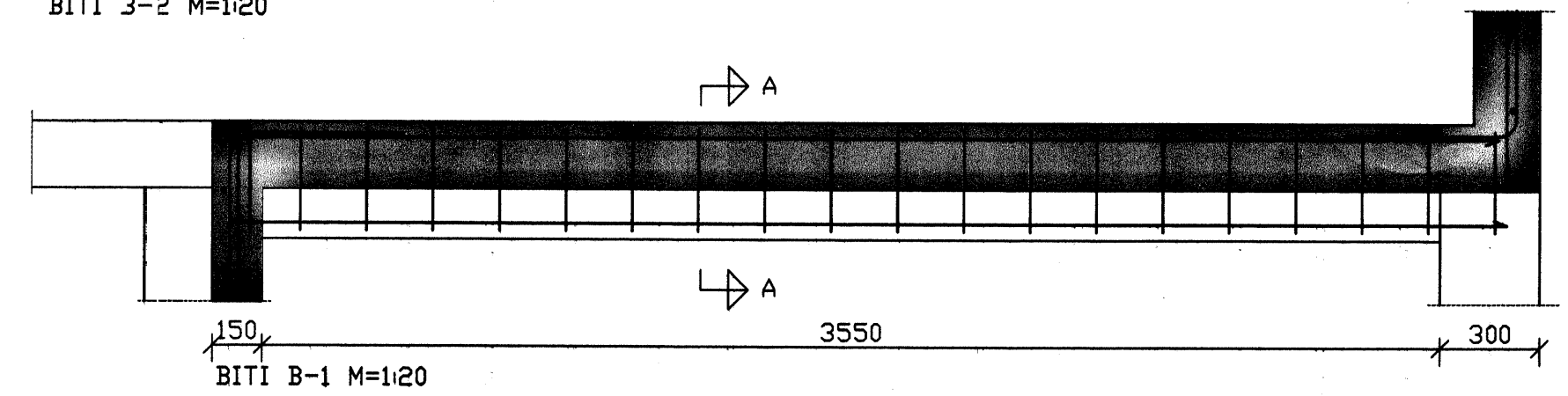
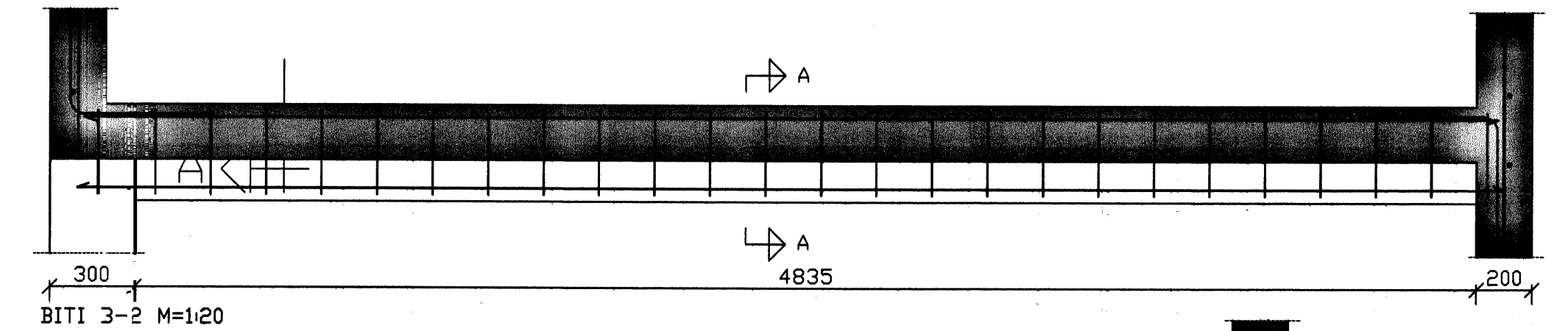
GRUNNMYND UNDIRSTÖÐUR



GRUNNMYND PLATA 1. HÆÐ



FRÁGANGUR Á PLÖTU VID ELÐRA HÖS M=1:10



D		H		Dags.	Hannað	Verk.nr	Mælikvarði	Teiknistofa PZ ehf Ráðgjafarverkfræðipjónusta Kirkjuvegi 23 900 Vestmannaeyjum Sími 481-2711 Fax:481-3076 Heimasíða http://www.teiknistofa.is Netfang pz@teiknistofa.is	Verkefni BRIMHÓLABRAUT 34 VESTMANNNAEYJUN VIÐBYGGING Verkefni GRUNNMYNDIR, UNDIRSTÖÐUR, PLATA OG SNID
C		G		JUNÍ. 07	SP	0662	1:50 1:10		
B		F		Yfirfarið	Teiknað	Teikn.nr	Breyting		
A	JULÍ 07	E			EA	201	A		
NR	DAGS. BREYTING	NR	DAGS. BREYTING	Samþykkt	24.7.07. 2359				