

SKÝRINGAR:

HÖNNUNARFORSENDUR:

SNJÓR:	-ÁLAGSSV.EDI I	1.0 kN/m ²
JARÐSKJÁLFTAÁLAG:	-ÁLAGSSV.EDI IV	0.30 g
VINDUR:	-z=6.000 m	1.4 kN/m ²
NOTÁLAG:	-GÓLFPLATA Í ÍBÚÐ	1.5 kN/m ²
EIGINFYNGD:	-ÞAK	0.6 kN/m ²
	-STEYPA	25 kN/m ²
	-ÚTVEGGIR	1.0 kN/m

GRUNDUN

GRAFA SKAL FYRIR UNDIRSTÖÐUM NIÐUR Á HEILLEGAN BURÐARHEFAN BOTN, ÞAD ER KLÖPP EDA FROSTFRÍTT EFNÍ MED GRÓFLEIKA SEM SVARAR TIL MALAREFNIS EDA GRÓFARA, SAMBÆRILEGT EFNÍ LAGT OFAN Á KLÖPPINA, BLEYTT HÆFILEGA OG ÞJAPPAD. FROSTERÍTT BURÐARHEFT EFNÍ ER NOTAD Í ALLAR FÝLLINGAR OG Í FÝLLINGAR INN Í SÖKKLA. ÞJÖPPUNIN SKAL UPFÝLLA EFTIRFARANDI KRÖFUR: (MÍÐAD VÍÐ PLÖTUPRÓF):

E2 = 100 MPa
E2/E1 < 2.5

TIL VIÐMIÐUNAR:

TÆKI:	LAGÞYKKT	FJ. YFIRF.
5.0 m VÍBRÓVALTARI	0.4 m	6
0.5 m VÍBRÓPLATA	0.3 m	4
0.3 m VÍBRÓPLATA	0.2 m	4

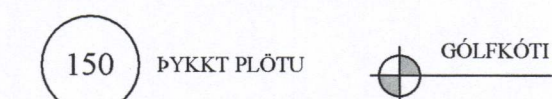
STEINSTEYPA:

STEYPA ER C25/30 MED 300 Kg SEMENT Í m3.

LOFTINNÍHALD STEYPU: 6-8 %
V/S-TALA (UMHVERFISFLOKKUR 2b): < 0.55
SIGMÁL STEYPU (S2): 50 - 90 mm
MESTA STEINASTÆRD: 32 mm
TITRA SKAL ALLA STEYPU.

ATH. ALLIR SÖKKULVEGGIR ERU 200 mm BREIDIR NEMA ANNAD SÉ MÁLSETT.

FRÁGANGUR SÖKKULSKAUTA SÉ Í SAMRÆMI VÍÐ REGLUR VIÐKOMANDI RAUFVEITU.



STEYPUHULA Á JÁRNUM

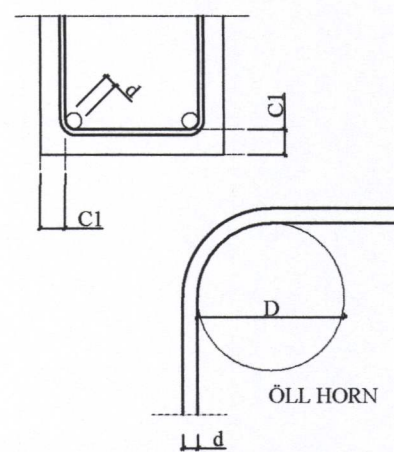
GILÐIN EIGA VÍÐ UM VENJULEGAR AÐSTÆÐUR, EF ANNAD ER EKKI SÝNT Á TEIKNINGUM. ÞAR SEM TÆRINGARHÆTTA ER MIKIL GILDA AÐRAR REGLUR UM STEYPUHULU JÁRNA.

	PLÖTUR VEGGIR	BITAR	SÚLUR
INNANHÚSS	15	20	20
UTANHÚSS	25	25	25
SÖKKLAR	35	35	35
STEYPT AÐ JÖRD	50	50	50

UM BITA OG SÚLUR GILDIR EINNIG: C1 » 1.5xd

STEYPUSTYRKARSTÁL

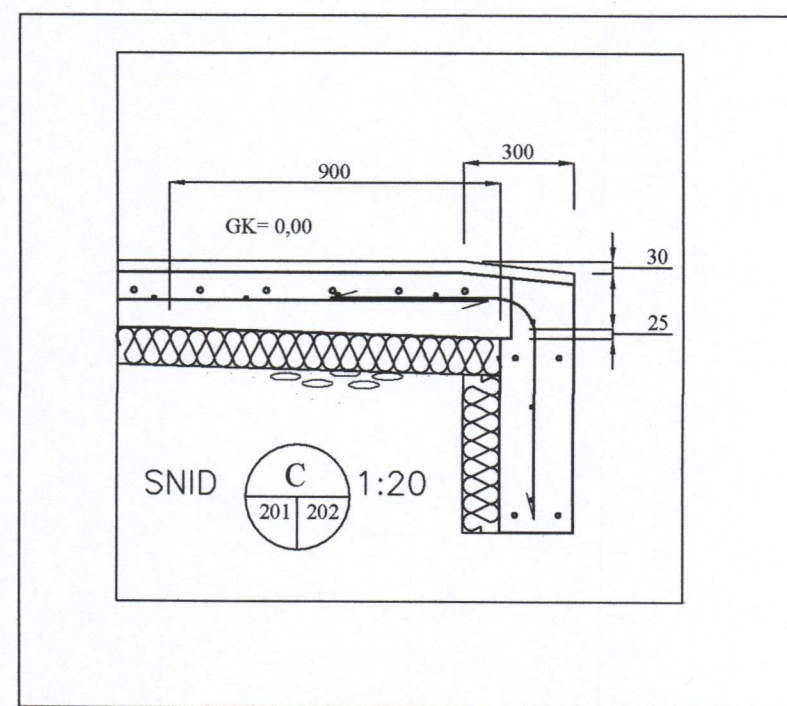
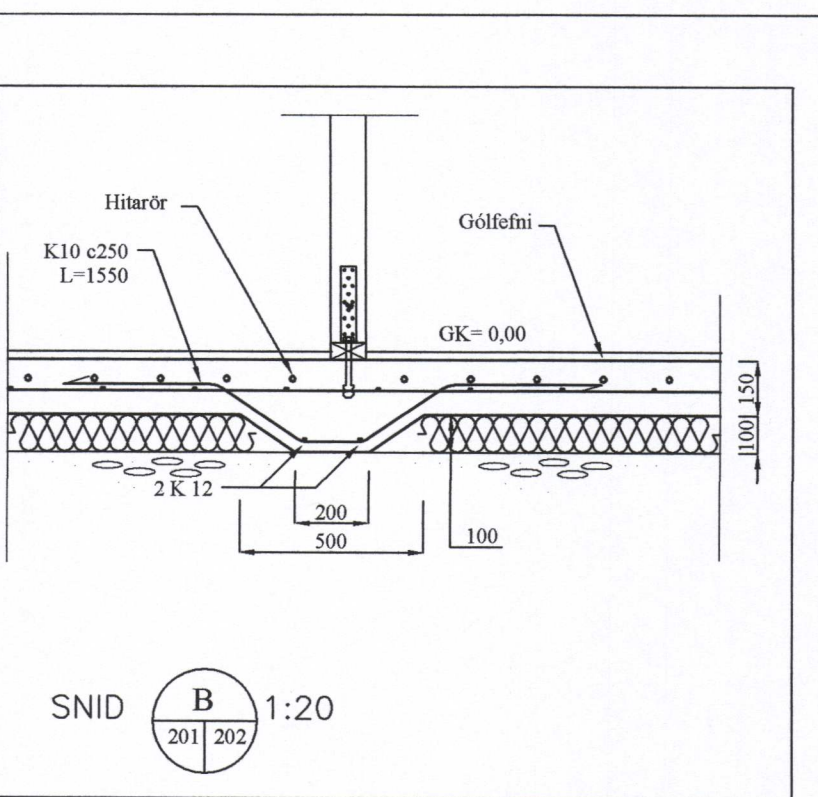
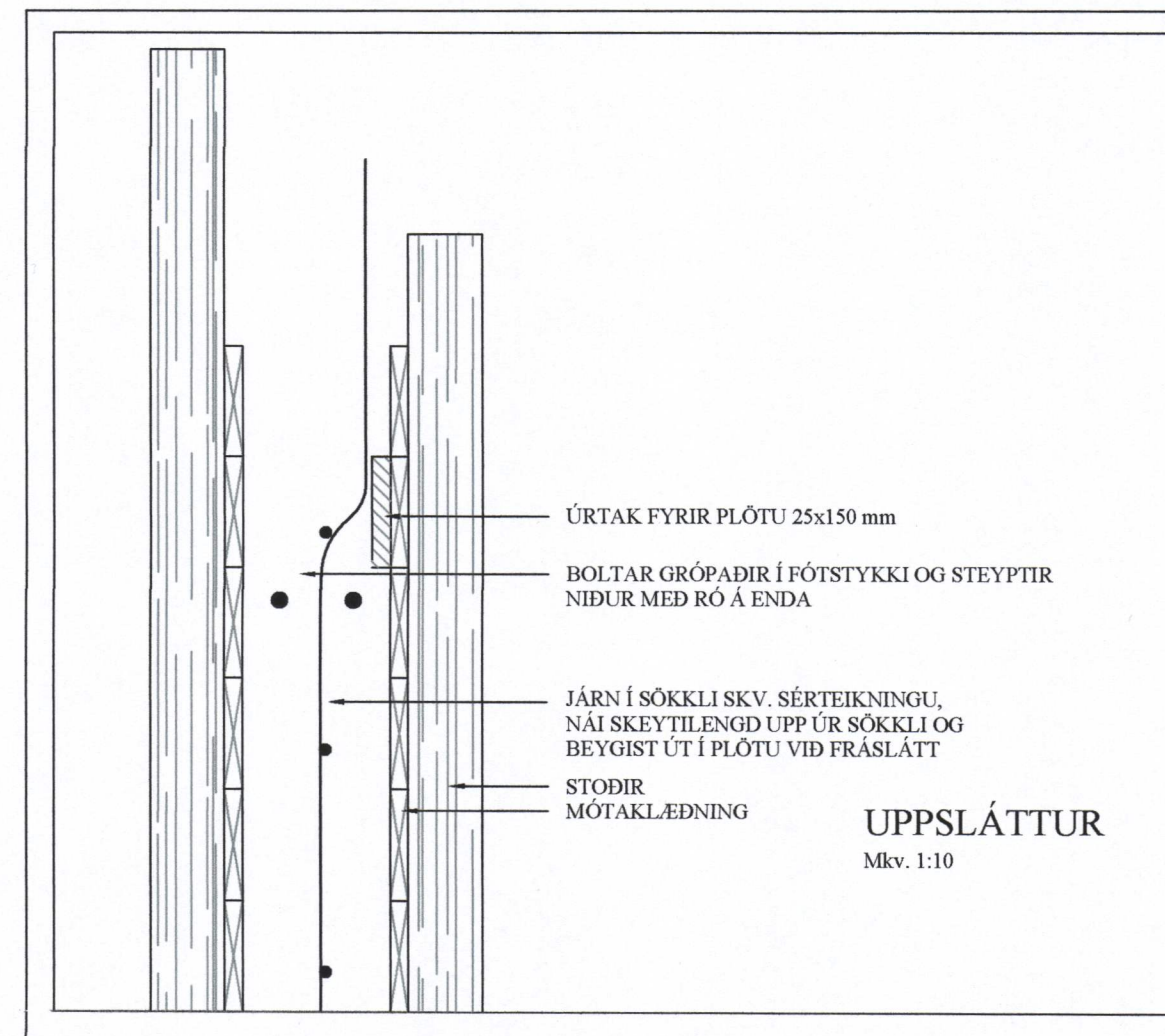
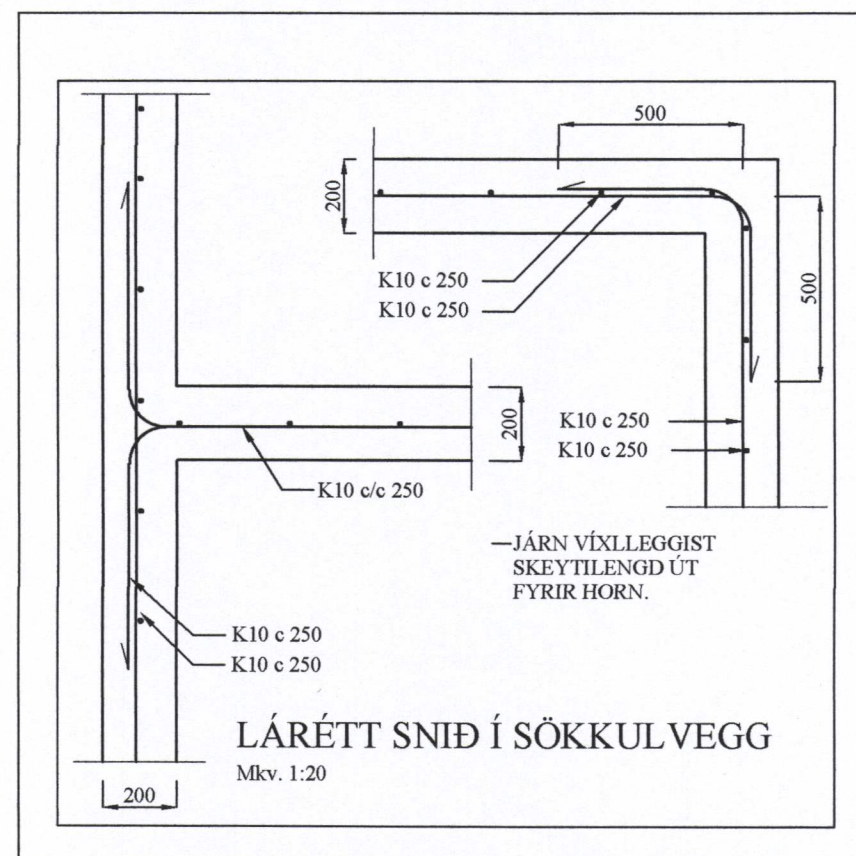
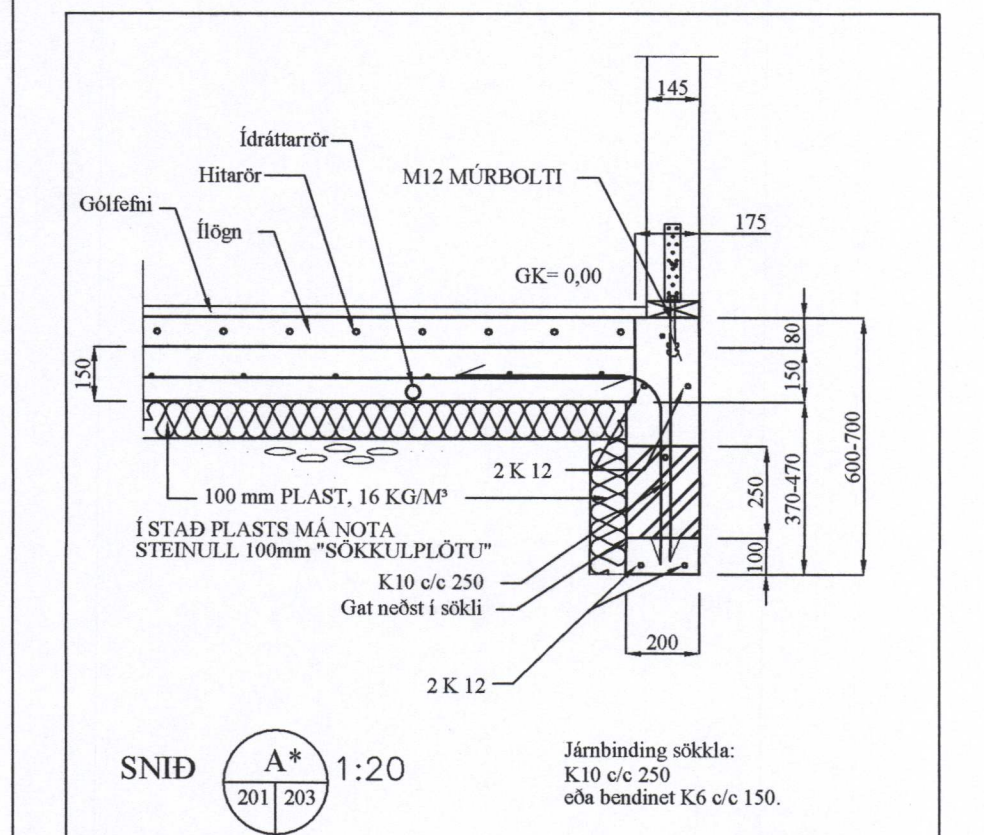
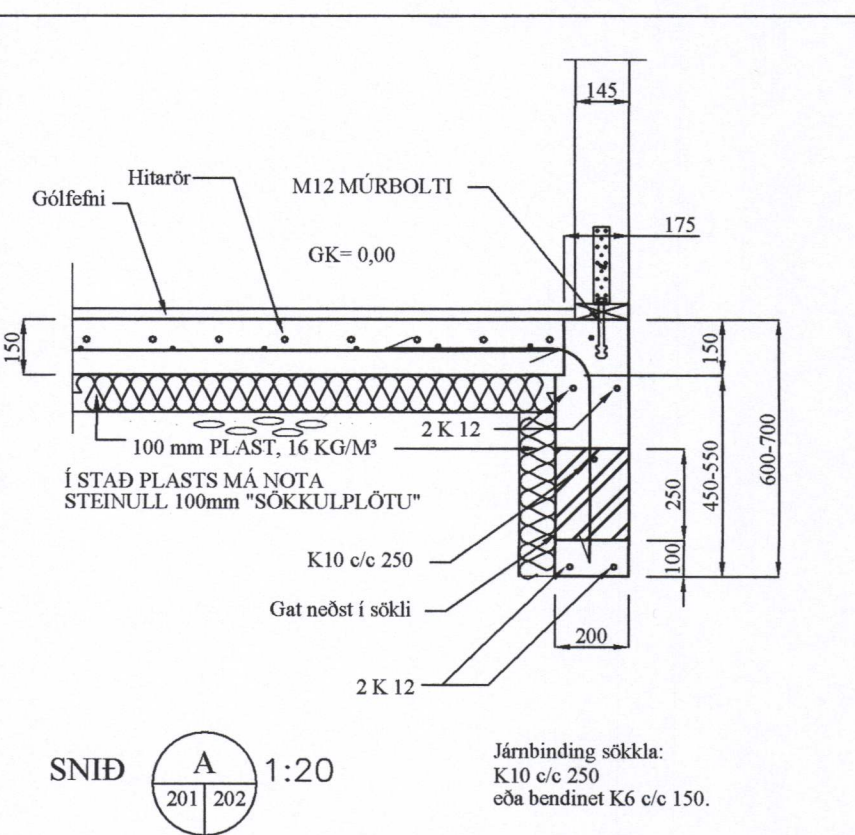
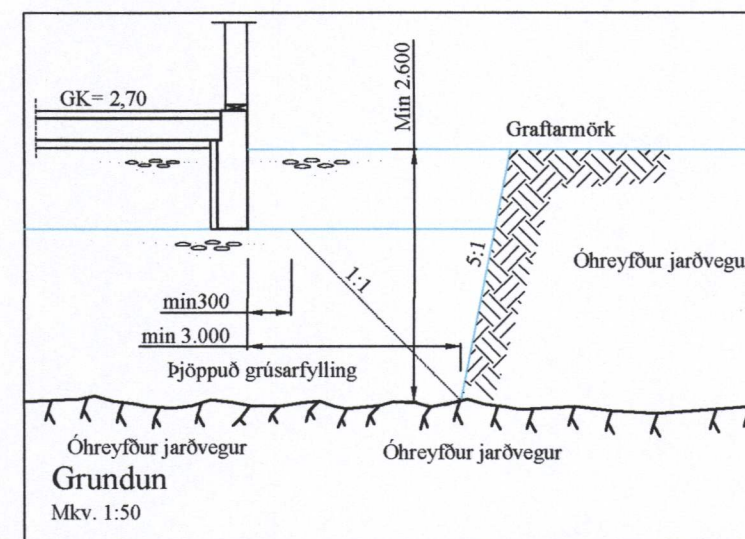
STÁLGÆÐI: K - KAMBSTÁL f_{yk} = 500 MPa
BEYGING STÁLS: d = ALLIR SVERLEIKAR D = 5 x d
SKEYTING BENDISTÁLS ER SAMKV.EMT EFTIRFARANDI: ÞVERMÁL STÁLS, d í mm 10 12 16
SKEYTILENGD í mm 500 600 800
LÁRÉTT JÁRN SEM KOMA Í HORN EDA ÞVERVEGG SKAL BEYGJA SKEYTILENGD FYRIR HORN.



BENDING Í SÖKKULVEGGI

2 K12 EFST OG NEDST
-LÁRÉTT K10 c/c 250 -LÓDRÉTT K10 c/c 250
KRINGUM ÖLL OP KOMI
2x2 K12 ER NÁI SKEYTILENGD
ÚT FYRIR BRÚNIR OPS.
Í STAD K10 c/c 250
MÁ NOTA K189 BENDINET SEM ER LÁTÍÐ SKARAST UM TVÖ MÓSKVA

Öll mál eru í mm nema annars sé getið.



SAMÞYKKT AF BYGGINGARFULLRÚA

26. MAR. 2019

BYGGINGARFULLRÚINN Í VESTMANNAEYJUM

Ólaf Tóss Brannson

BR	DAGS	BREYTING

SGHUS
 HJARDARHÖLTI 11
 800 SELFOSSI
 SÍMI: 783 4180
 NETFANG: kjartangardars@gmail.com

EYRAVEGI 65
 800 SELFOSSI
 SÍMI: 578 3344
 NETFANG: sghus@sghus.is
 VEFANG: www.sghus.is

EFFORT TEIKNISTOFA 008.19 08.01.19

Brimhólabraut 40 Vestmannaeyjum

Burðarvirki	Kvarði 1:50
Snið af sökklum	Kvarði 1:20
Skýringar	Kvarði 1:10

HANNAÐ:	TEIKNAD	DAGSETNIG	VERKNÚMER
KG	KG	29.01.2019	2019-05
SKRÁARNAFN	SAMÞYKKT	130555-7649	TEIKNING NÚMER:
Brimhólabraut 40 Grundur	<i>[Signature]</i>		202