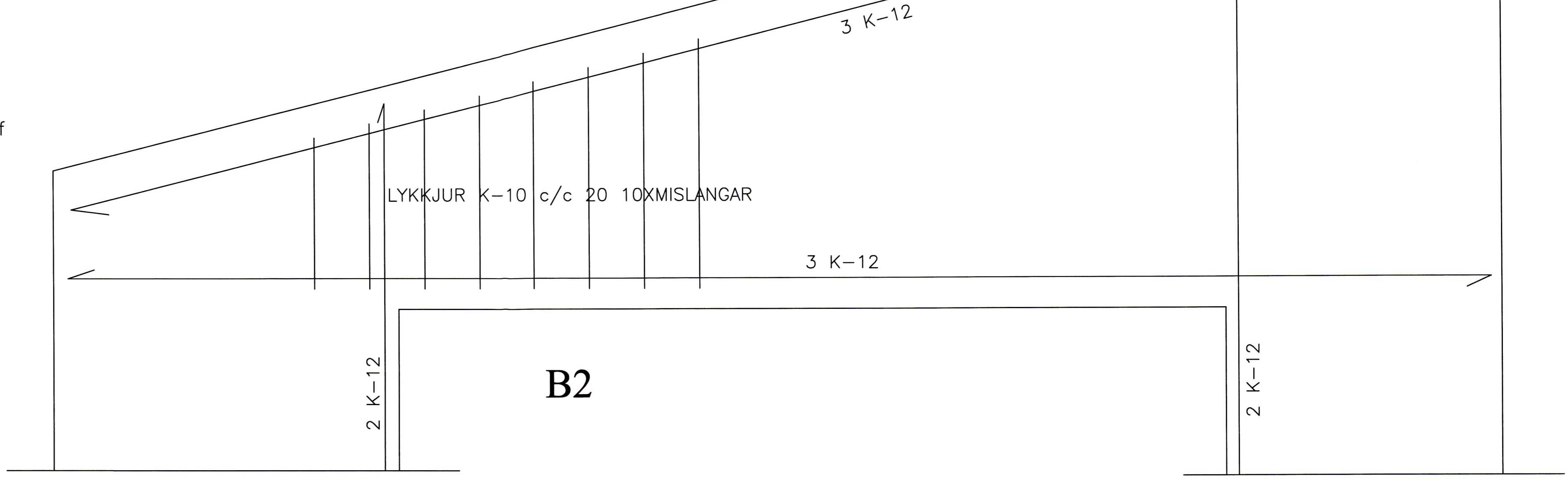
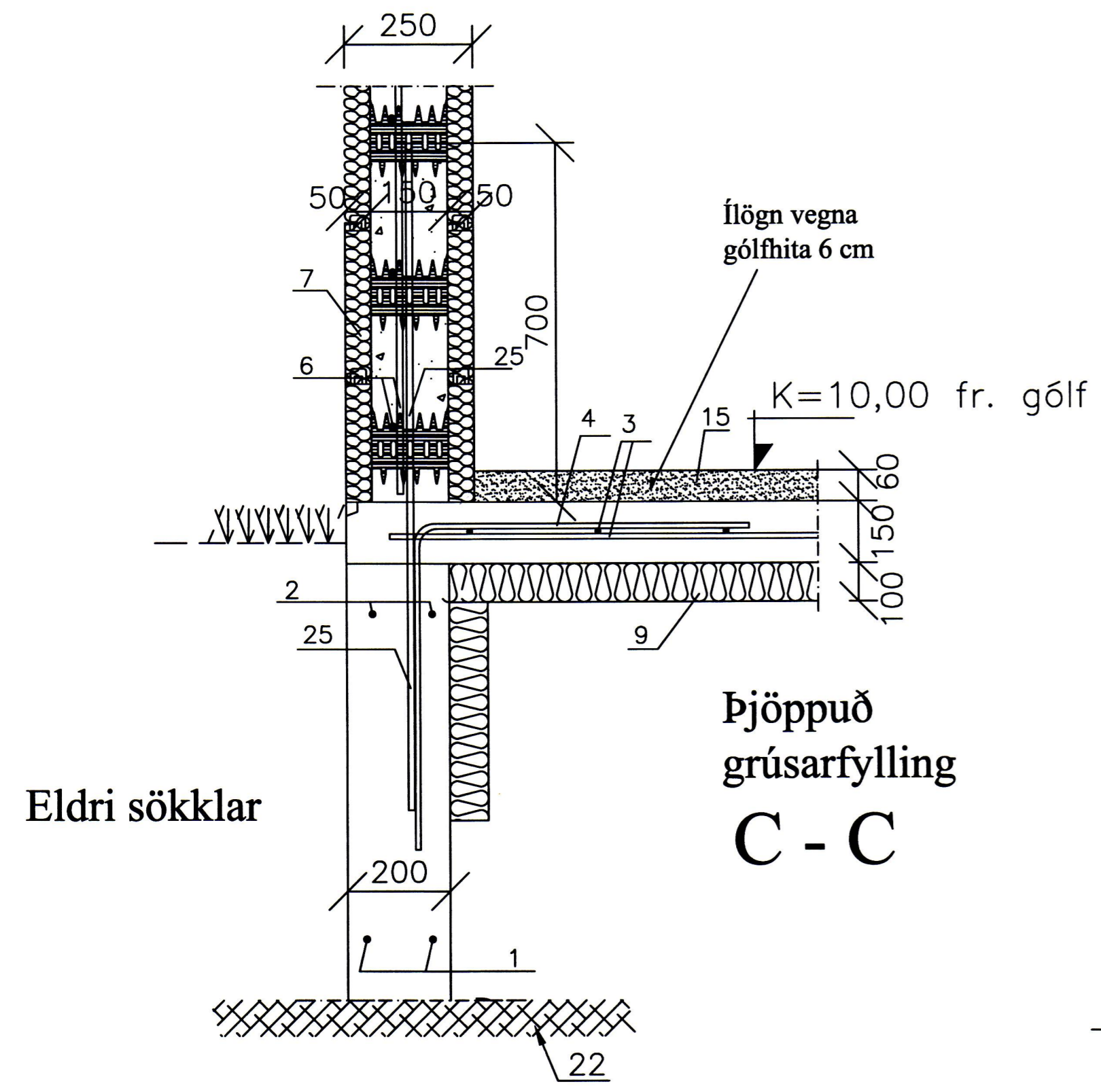
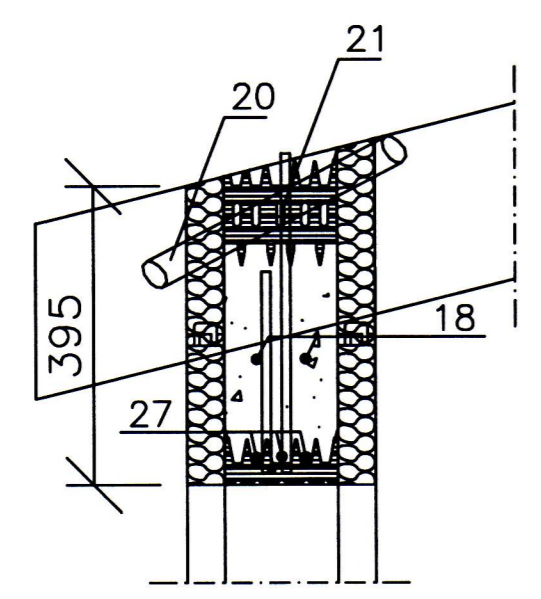


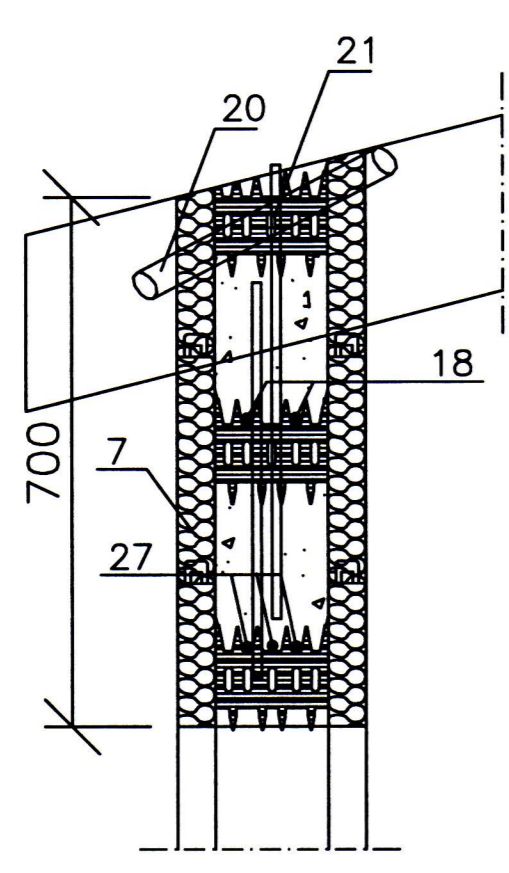
SAMÞYKKT AF BYGGINGARFULLTRÚA
 Sigrún
 BYGGINGARFULLTRÚA Í VESTMANNALANDI



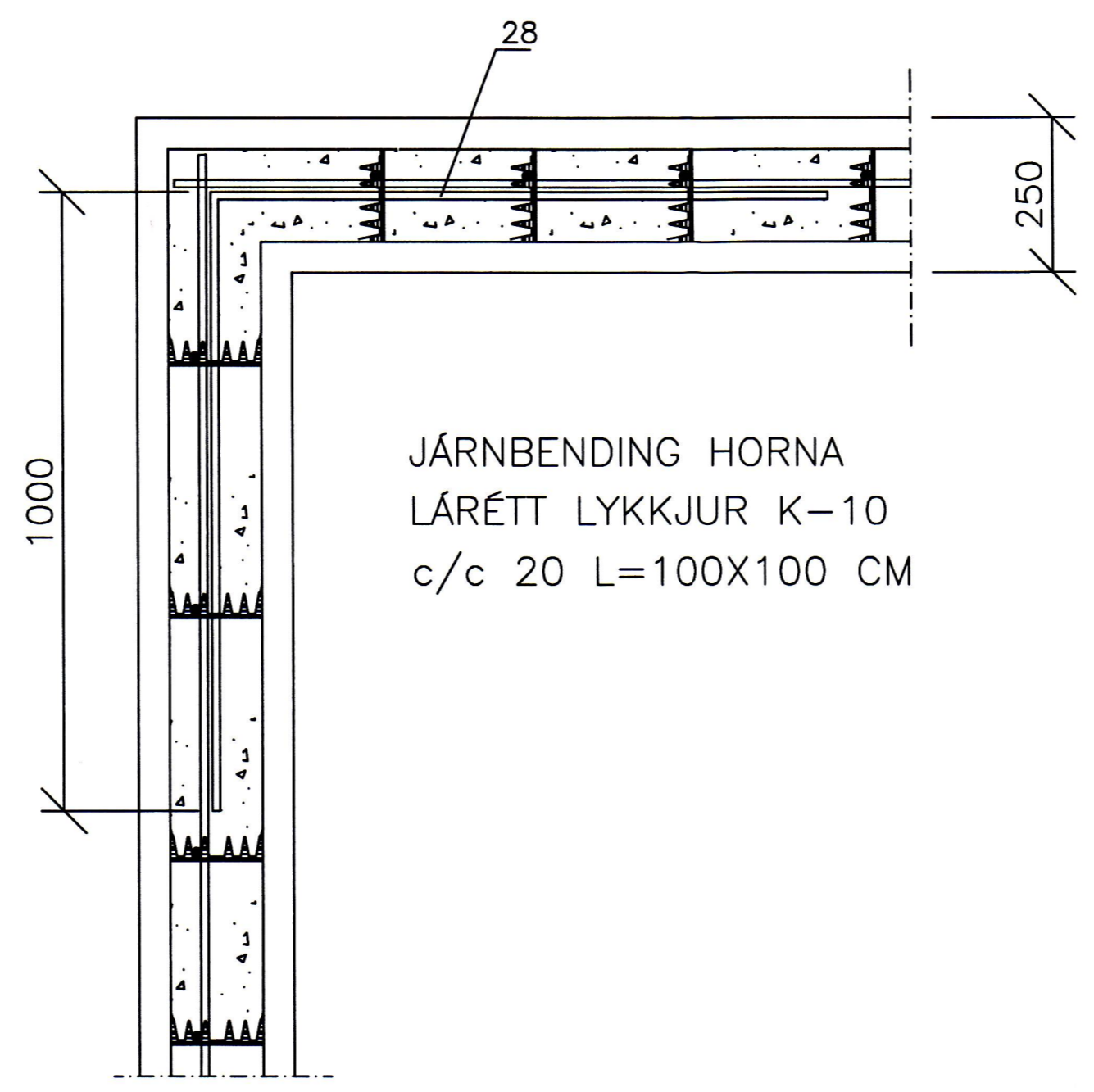
JÁRNBENDING Í YTRI BRÚN ÚTVEGGS
 K - 10 c/c 35 LÁRÉTT OG c/c 20 LÓDRÉTT



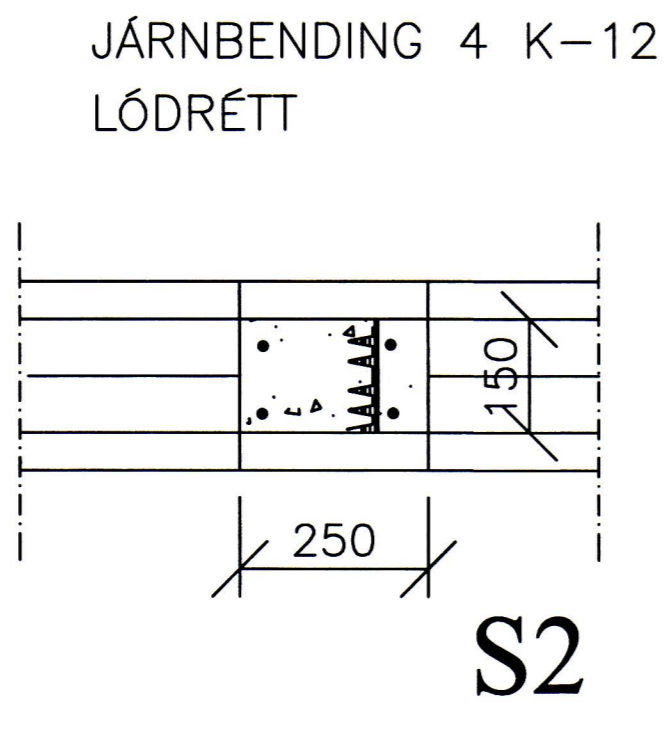
JÁRNBENDING 3 K-12
 YFIR GLUGGA B3



JÁRNBENDING 3 K-12
 YFIR GLUGGA B4

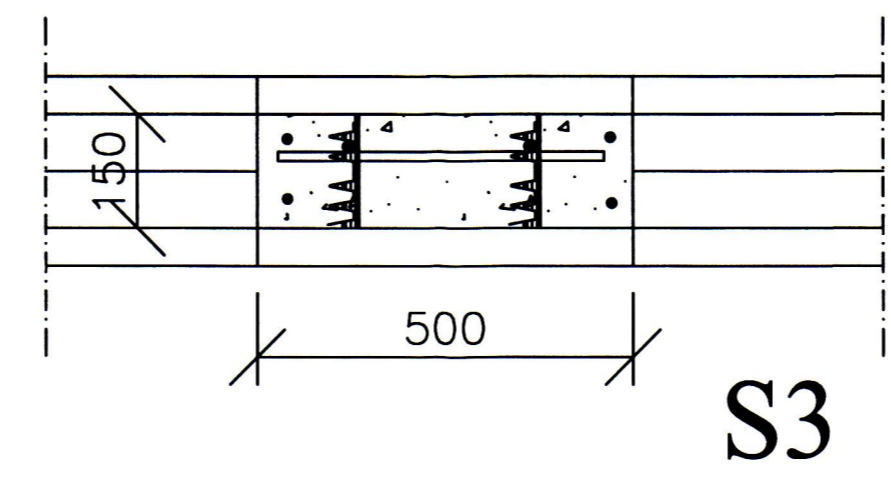


JÁRNBENDING HORNA
 LÁRÉTT LYKKJUR K-10
 c/c 20 L=100X100 CM



JÁRNBENDING 4 K-12
 LÓDRÉTT

S2



JÁRNBENDING 4 K-12
 LÓDRÉTT

S3

Merkingar:.

- 1 2 K-12 í neðri brún sökkla allan úthring
- 2 2 K-12 í efri brún sökkla allan úthring
- 3 Járbending plötu á þjappaðri fyllingu K-10 c/c 25 í báðar áttir eða K-189 járnsmotta.
- 4 K-10 c/c 20 vinkilbeygt úr sökkulvegg inn í plötu L=60x60cm.
- 5 Tengijárn K-10 c/c 25 L=150cm.
- 6 Járbending útvegs K-10 c/c 20 lárétt og lódrétt í ytri brún veggs.
- 7 Einangrunarmótútveggja 250 mm. steypuþykkt 150 mm
- 8 Einangrunarmót sökkla 300 mm steypuþykkt 200 mm.
- 9 Einangrun undir plötu á þjappaðri fyllingu 100 mm frauðplast.
- 10 Límtrésúla 115x115
- 11 Stálplata 90x400x6 beggjamegin við bita og súlu maskinuboltar 16x130 2 stk í gegnum súlu og 2 stk í gegnum límtrébita
- 12 Stálvinkill 150x150x100x6 múrboltar 16x120 2 stk ofan í plötu og maskinuboltar 16x130 2 stk gegnum súlu
- 13 Sperra 40x225
- 14 Sperruskór 48x150 negling kamb. 40/50 5 stk í hvern væng
- 15 5 til 6 cm flögn vegna gólfhita
- 16 Límtrébiti 115x400
- 17 Þakpappi
- 18 2 K-12 í efri brún útvegs allan úthring
- 19 Bárustál sjá neglingu í skýringatexta
- 20 Loftunarrör þaks 2 stk 40 mm rör með flugnaneti í hvert sperrubíl
- 21 R-10 mm lykkja 50x600 mm yfir sperru innsteypit í útvegg
- 22 Þjöppuð fylling eða fastur botn
- 23 50x150 mm klæðning gisklædd með 5 mm millibili sjá neglingu í skýringatexta
- 24 K-12 L=120 cm tenging eldri sökklar við nýja
- 25 12 mm kambstál L=120 cm rekið niður í 50 cm djúpa 16 mm borholu í eldri sökkulvegg í steinlím
- 26 Lykkjur K-12 12.70 cm 2 stk yfir límtrébita innsteypar í útvegg
- 27 Járn yfir gluggum 3 K-12 nái 60 cm út fyrir glugga
- 28 Vinkilbeygt K-10 c/c 20 L=100x100 cm í hornum

Brimhólabraut 36
 Vestmannaeyjum

Burðarvirki:
 Sníðmyndir þak

ABS
 -teiknistofa-
 Jóhannes Pétursson
 Bygginguteiknafræðingur
 Kf. 010448-3959
 Sí. 567-5167

Hannað: J.P.	Dagsetning: 25.01.13
Teljað: J.P.	MKV: 1:10
Samþykkt: <i>[Signature]</i>	Nr. teikningar: SN-02