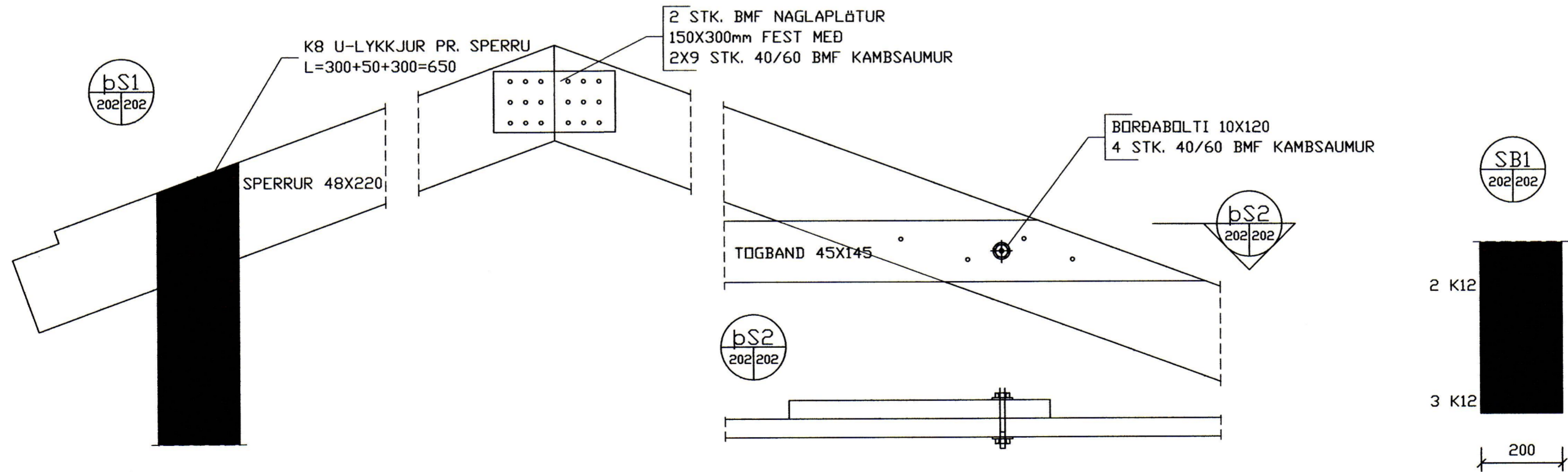


GRUNNMYND SPERRUR M=1:50



SAMÞYKKT AF BYGGINGARFULLTRÚA
 19. JÚLÍ 2013
Sigurður Björnsson
 BYGGINGARFULLTRÚAN Í VESTMANNAEYJUM

NR	DAGS.	BREYTING
A		
B		
C		
D		
E		
F		
G		
H		

SKÝRINGAR

Teiknistofa PZ ehf
 Ráðgjafarverkfræðipjónusta
 FRV
 Kirkjuveg 23 900 Vestmannaeyjum Sími 481-2711 Fax 481-3076
 Heimasíða <http://www.teiknistofa.is> Netfang pz@teiknistofa.is

Verkefni
 BRIMHÓLABRAUT 14 VESTMANNAEYJUM
 BILGEYMSLA
 Verkefni
 bAK
 GRUNNMYND OG SNID

Dags.	Hannað	Verk.nr	Mælikvarði
28.01.13	BB	1123	1:50 1:10
Yfirfarir	Teiknað	Teikn.nr	Breyting
	EA	202	

Samþykkt
Sigurður Björnsson 270913-5995